

Quicke



LoaderLight™
Łatwiejsza praca w ciemności

www.quicke.nu

Ålö AB
Member of JOST World
Brännland 300
SE-901 37 Umeå, Szwecja
Tel. +46 (0)90 17 05 00
info@alo.se

Partnumber: 60005785 - PL Jan21 - Original Tryckeri



**Loader
Light™**

Łatwiejsza praca
w ciemności

www.quicke.nu

Member of JOST World

Quicke

WORK SMARTER. NOT HARDER.



LoaderLight™

ABY PRACA W CIEMNOŚCI BYŁA ŁATWIEJSZA.

LoaderLight™ to zestaw oświetlenia LED ładowarki montowany przez sprzedawców, opracowany i zaprojektowany z myślą o serii Q-series, Quicke Dimension Series oraz Trima Plus. Specjalnie zaprojektowane oświetlenie zostało zintegrowane z płytkami kolankowymi, dzięki czemu podąża za położeniem ramienia. Narzędzie doskonale sprawdzające się w sezonie zimowym. LoaderLight oświetla narzędzia podczas pracy w ciemności. Jest to szczególnie przydatne, jeśli w użyciu znajdują się widły do przenoszenia palet.

LoaderLight™ to dwie wysokowydajne 10 W lampy LED (2x900 lumenów), 12 V oraz 2 x 0,75 Amperów, IP68. Kompatybilne ze wszystkimi innymi opcjami z wyjątkiem funkcji 4 oraz zaworu ESV.

LoaderLight™

Part #60024312 Serii Q

Part #5048217 - Quicke Dimension/Trima Plus.

LoaderLight™

Quicke

TWOJE ZADANIE OKREŚLA ROZWIĄZANIE

**Nowa generacja łyżek Quicke:
1 rodzaj osprzętu – 600 wariantów**



ZAWSZE WŁAŚCIWA ŁYŻKA




Rozwiązania dla prawie każdej maszyny ładującej

Jakość i stabilność, wydajność i bezpieczeństwo. W Quicke zmieniliśmy nasze łyżki, oto ich kolejna generacja! Mamy do wyboru trzy typy łyżek w zależności od zastosowania. Znajdziesz odpowiednie łyżki do ładowarki gdzie jest wymagana duża ładowność podczas trudnych warunków pracy. Możesz wybrać łyżkę w zależności na wielkość, ciężar i objętość materiału jaki będzie ładowany oraz na indywidualne wyposażenie dodatkowe



⊕ = łyżki dostępne z przykręcanymi hakami

Wielkość oraz zastosowanie

TYP- S	TYP- G	TYP- V
WZMACNIANE	UNIWERSALNE	OBJĘTOŚCIOWE
		
SXL ⊕	GXL ⊕	VXL ⊕
SL ⊕	GL ⊕	VL ⊕
SM ⊕	GM ⊕	VL Classic
–	GM	VM
–	GS ⊕	–
–	GS	VS Classic

Rodzaje łyżek

ZAWSZE IDEALNE SPASOWANIE

Niezależnie od tego, czy jest to mała ładowarka rolnicza, czy rolnicza ładowarka kołowa do ciężkich ładunków i dużych objętości: dzięki naszemu nowemu programowi łyżek masz wszystkie opcje i pewność, że łyżka idealnie pasuje do maszyny ładującej.

Sekretem jest nasz system haków „Bolt on Hook” – BoH: Przykręcane haki przekonują w praktyce, a dzięki ponad 60 hacom w ofercie Quicke masz bardzo duży wybór. Nasza obietnica serwisowa: Quicke zawsze pasuje! Pozwól nam zaufać.

- ! Quicke oferuje zarówno spawane, jak i przykręcane haki. Te ostatnie nazywamy Bolt on Hook (BoH).
- ! Quicke oferuje szeroką gamę haków: Dostosowane do szerokiej gamy modeli ładowarek i specjalnych funkcji, zadbałiśmy o kinematykę, rozmiary opon i kąty przechyłu.
- ! Quicke wykorzystuje najnowszą technologię, aby zapewnić dopasowanie i funkcjonalność do Twojego urządzenia.
- ! Quicke oferuje łatwy montaż dolnych ostrzy. Połączenie śrubowe jest całkowicie od góry, bez użycia nakrętek, ponieważ gwinty są zintegrowane w odwracalnym ostrzu.
- ! Quicke zapewnia ochronę przed przepełnieniem, dopasowana osłona odpowiednio zabezpiecza, dzięki czemu można szybko zabezpieczyć łyżkę przed przepełnieniem ładunku.
- ! Quicke oferuje ślizgi ścian bocznych wykonane z tworzywa sztucznego, aby zapobiec uszkodzeniu ścian. Są one przykręcane do łyżki i gotowe do pracy.

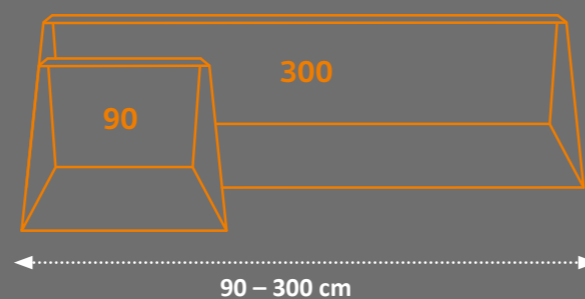


BoH M16 dla wszystkich typów łyżek M+ i S+

BoH M24 dla wszystkich typów łyżek XL+ i L+



Szerokości robocze dostosowane do twoich wymagań.



BEZPIECZNY WYBÓR

Jakość: Od symulacji komputerowej, przez próbę w terenie z największymi obciążeniami, aż do testu na zmęczenie na stanowisku do badania zmęczenia materiału. Quicke testuje konstrukcję i materiał w sposób ciągły w teorii i praktyce. Nie pozostawiamy niczego przypadkowi.

Akcesoria: Wybierz swoją łyżkę i pasujące akcesoria - niestandardowe rozwiązania to nasza siła. Co najlepsze, łyżki Quicke są łatwe w utrzymaniu, a w razie potrzeby części Quicke są szybko dostarczane jako część zamienna.



- 1 Stożkowa konstrukcja do szybkiego i całkowitego opróżniania łyżki.
- 2 Ciężka konstrukcja sekcji skrzyniowej zapewnia wytrzymałość na skręcanie i wyginanie konstrukcji, jednocześnie śruby systemu haków są ukryte.
- 3 Materiał lemieszki jest wykonany ze stali gatunkowej HB500, zastosowanie dodatkowego lemieszki znacznie wpływa na żywotność łyżek przez długi czas.
- 4 Duża płyta tylna wpływa na delikatne przenoszenie mocy ładowarki na spód łyżki i lemieszki.

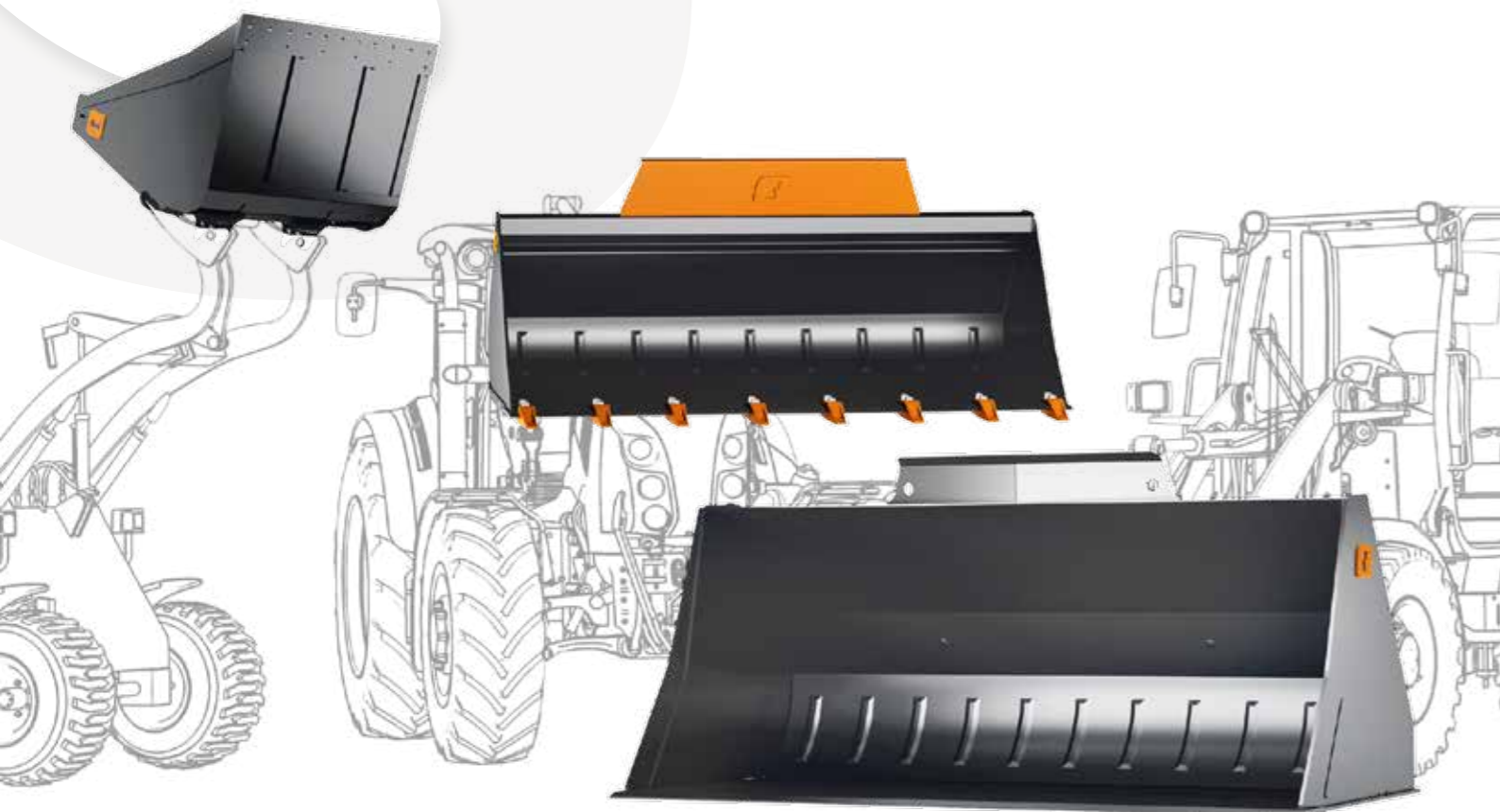
“Zmieniliśmy strukturę naszego programu łyżek o ulepszoną konstrukcję i elastyczność dzięki dodatkowym zaczepom hakowym. Ponadto nasz duży wybór akcesoriów, wpływa na dobranie idealnej łyżki do określonego zadania. Finalnie stworzyliśmy łyżki całkowicie nowej generacji! dostosowane rozwiązania dla maksymalnej wydajności w rolnictwie.”



Henrik Jönsson, Dyrektor ds. Rozwoju osprzętu

ŁYŻKI TYP- S

Wklęsły kształt płyt bocznych pozwala na doskonałe umieszczenie w twardej materii, takim jak kamień, gruz, gleba i piasek. Dno łyżki jest krótkie, aby w dowolnym momencie móc zastosować pełną siłę zrywającą.



SXL+	140	160	180	200	220	240	260	265	275	295
Szerokość	cm								274	294
Głębokość	cm								129	129
Wysokość	cm								133	133
Pojemność zwykła	m ³								2,00	2,10
Pojemność nasypowa	m ³								2,50	2,70
Masa	kg								1158	1216
SL+	140	160	180	200	220	240	260	265	275	295
Szerokość	cm				219	239		264		
Głębokość	cm				105	105		120		
Wysokość	cm				112	112		123		
Pojemność zwykła	m ³				1,00	1,10		1,60		
Pojemność nasypowa	m ³				1,30	1,40		2,00		
Masa	kg				634	669		789		
SM+	140	160	180	200	220	240	260	265	275	295
Szerokość	cm	158	178	198	218	238	258			
Głębokość	cm	89	89	89	89	89	89			
Wysokość	cm	75,5	75,5	75,5	75,5	75,5	75,5			
Pojemność zwykła	m ³	0,60	0,68	0,76	0,84	0,92	1,00			
Pojemność nasypowa	m ³	0,76	0,86	0,96	1,06	1,16	1,26			
Masa	kg	231	251	269	296	367	390			
SM CLASSIC	140	160	180	200	220	240	260	265	275	295

W przygotowaniu



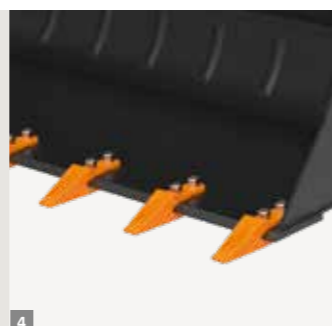
1



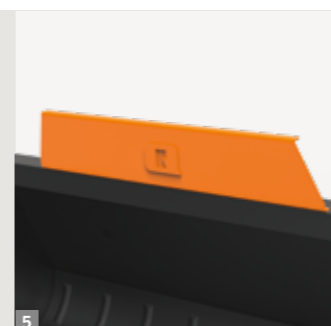
2



3



4



5

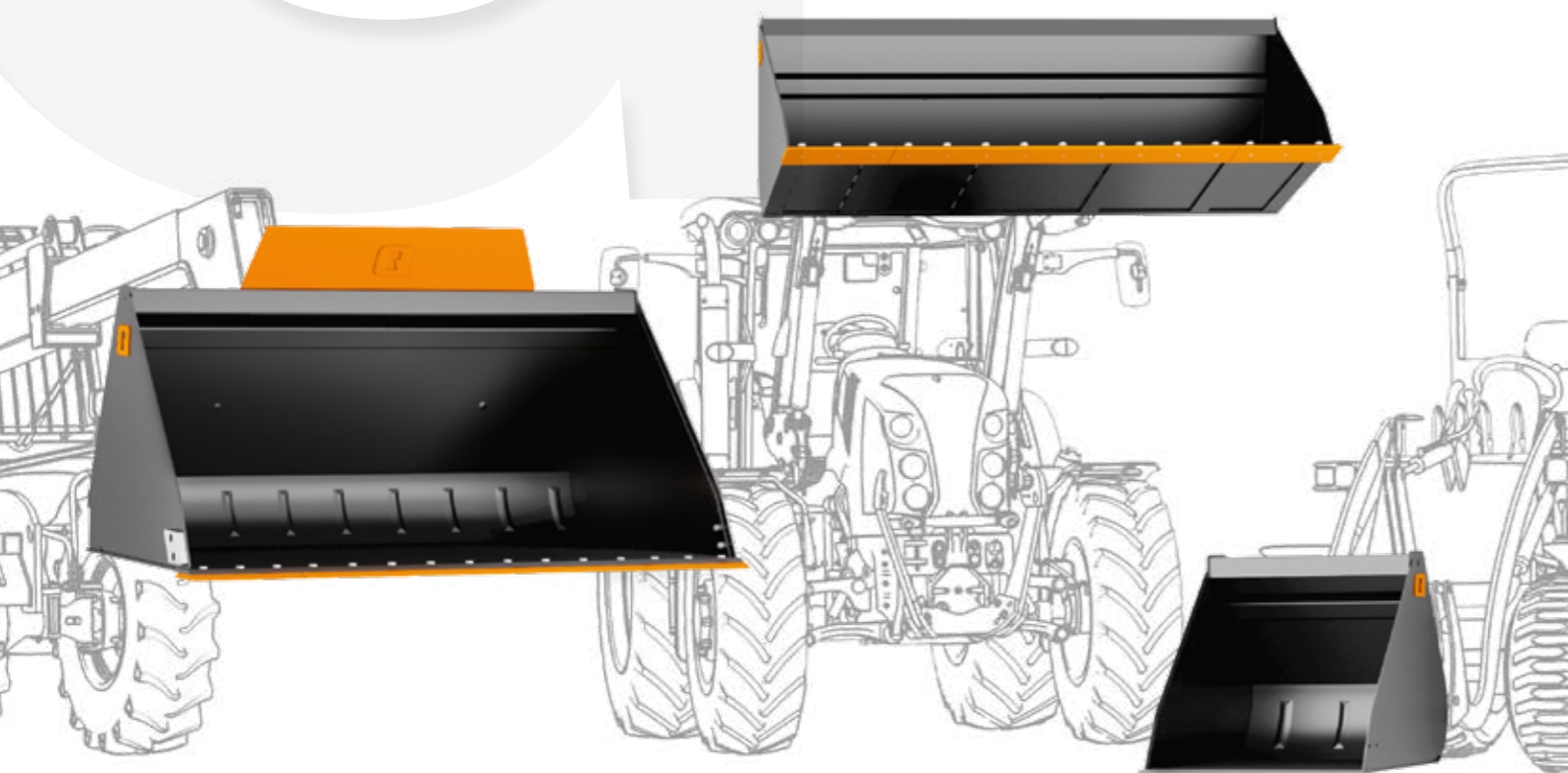
Dostępne opcje:

- 1 Dodatkowy lemiesz HB500
- 2 Plastikowy lemiesz
- 3 Ząbkowany lemiesz
- 4 Zęby
- 5 Osłona tylnia



ŁYŻKI TYP- G

Najlepsze łyżki dla rolnika. Łyżka ta może być używana do prawie każdej codziennej pracy w gospodarstwie. Lekko wypukły kształt płyt bocznych pomaga uzyskać najlepszą możliwą objętość, ale nie traci stabilności.



GXL +		90	100	120	140	160	180	200	220	240	260
Szerokość	cm							198	218	238	258
Głębokość	cm							140	140	140	140
Wysokość	cm							105	105	105	105
Pojemność zwykła	m ³							1,40	1,55	1,69	1,85
Pojemność nasypowa	m ³							1,75	1,94	2,11	2,31
Masa	kg							497	529	588	619

GL +		90	100	120	140	160	180	200	220	240	260
Szerokość	cm						178	198	218	238	258
Głębokość	cm						128	128	128	128	128
Wysokość	cm						94	94	94	94	94
Pojemność zwykła	m ³						1,00	1,12	1,25	1,37	1,50
Pojemność nasypowa	m ³						1,23	1,40	1,55	1,71	1,90
Masa	kg						420	448	473	529	588

GM +		90	100	120	140	160	180	200	220	240	260
Szerokość	cm						178	198	218	238	
Głębokość	cm						104,5	104,5	104,5	104,5	
Wysokość	cm						78	78	78	78	
Pojemność zwykła	m ³						0,81	0,90	0,99	1,09	
Pojemność nasypowa	m ³						1,02	1,14	1,27	1,40	
Masa	kg						300	324	357	380	

GM		90	100	120	140	160	180	200	220	240	260
----	--	----	-----	-----	-----	-----	-----	-----	-----	-----	-----

W przygotowaniu

GS+		90	100	120	140	160	180	200	220	240	260
Szerokość	cm	88	98	118	138	158					
Głębokość	cm	96	96	96	96	96					
Wysokość	cm	74,5	74,5	74,5	74,5	74,5					
Pojemność zwykła	m ³	0,35	0,40	0,48	0,57	0,65					
Pojemność nasypowa	m ³	0,43	0,48	0,60	0,71	0,82					
Masa	kg	127	136	156	202	223					

GS		90	100	120	140	160	180	200	220	240	260
----	--	----	-----	-----	-----	-----	-----	-----	-----	-----	-----

W przygotowaniu



1



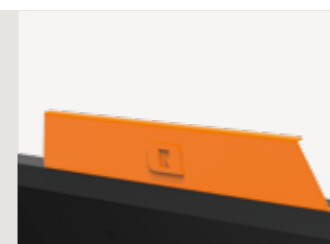
2



3



4



5

Dostępne opcje:

- 1 Dodatkowy lemiesz HB500
- 2 Plastikowy lemiesz
- 3 Ząbkowany lemiesz
- 4 Ślizgi ścian bocznych
- 5 Osłona tylna



ŁYŻKI TYP- V

Wysokie wypukły kształt płyt bocznych w połączeniu z dużym korpusem łyżki pozwala na maksymalne wypełnienie, i zapobiega utracie materiału. łyżka, która ułatwia przenoszenie ładunków o małej i średniej gęstości.



VXL+	160	180	200	220	240	245	260	265	285	305
Szerokość	cm					246		263	286	305
Głębokość	cm					156		156	171	171
Wysokość	cm					124		124	132	147
Pojemność zwykła	m ³					2,40		2,60	3,20	4,00
Pojemność nasypowa	m ³					3,00		3,20	4,00	5,00
Masa	kg					727		761	1120	1313

VL+	160	180	200	220	240	245	260	265	285	305
Szerokość	cm		178	198	218	238		258		
Głębokość	cm		109	109	109	128		128		
Wysokość	cm		103	103	103	113		113		
Pojemność zwykła	m ³		1,07	1,19	1,32	1,80		1,95		
Pojemność nasypowa	m ³		1,30	1,46	1,62	2,22		2,42		
Masa	kg		403	430	457	558		589		

VL Classic	160	180	200	220	240	245	260	265	285	305
------------	-----	-----	-----	-----	-----	-----	-----	-----	-----	-----

W przygotowaniu

VM	160	180	200	220	240	245	260	265	285	305
----	-----	-----	-----	-----	-----	-----	-----	-----	-----	-----

W przygotowaniu

VS Classic	160	180	200	220	240	245	260	265	285	305
------------	-----	-----	-----	-----	-----	-----	-----	-----	-----	-----

W przygotowaniu



1



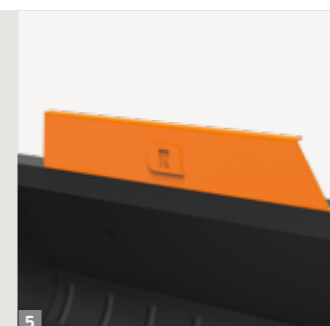
2



3



4



5

Dostępne opcje:

- 1 Dodatkowy lemiesz HB500
- 2 Plastikowy lemiesz
- 3 Ząbkowany lemiesz
- 4 Ślizgi ścian bocznych
- 5 Osłona tylna



Quicke

Member of JOST World

Ålö AB

Member of JOST World

Brännland 300, SE-901 37 Umeå, Sweden

Tel: +46 (0)90 17 05 00

info@alo.se

www.quicke.nu

Version 2021

CLIMATE
COMPENSATED
PAPER



Ładowacze czołowe opisane w tym prospekcie są wyposażone w osprzęt dodatkowy. Niektóre produkty mogą stanowić wyposażenie opcjonalne. Niektóre produkty nie są dostępne na wszystkich rynkach. Podane specyfikacje oraz osiągi mogą różnić się w zależności od modelu ciągnika. Korzystanie z ładowacza czołowego oraz współpracującego z nim osprzętu może być niebezpieczne. Niewłaściwe wykonywanie prac może skutkować poważnymi obrażeniami ciała oraz szkodami materialnymi. Należy kontrolować otoczenie, używać zdrowego rozsądku oraz przestrzegać obowiązujących przepisów prawa i zaleceń. Należy zawsze dokładnie zapoznać się z dołączoną instrukcją obsługi. Należy korzystać wyłącznie z oryginalnych części zamiennych i akcesoriów. Produkty oferowane przez Ålö® są nieustannie rozwijane. Zastrzegamy sobie prawo do wprowadzania w dowolnym terminie zmian w specyfikacjach, cenach oraz wersjach bez jakichkolwiek zobowiązań po naszej stronie. ®,™ znaki zastrzeżone Ålö® AB.

Quicke

ŁADOWACZE CZOŁOWE

SERII Q & SERII X



WORK SMARTER. NOT HARDER.

Świat się zmienia, a wraz z nim zmienia się rolnictwo. Chcemy brać udział w tych zmianach. Wszystko to, co oferuje Quicke®, ma na celu zwiększenie wydajności dzięki doskonałej jakości i inteligentnym elementom wbudowanym w nasze produkty. W Quicke® ponad siedemdziesiąt lat spędziliśmy, starając się dopracować do perfekcji nasze flagowe ładowacze czołowe.





NOWA PLATFORMA CYFROWA

Przedstawiamy nową serię Q marki Quicke®, pierwszy na świecie ładowacz z platformą cyfrową. Nowa seria Q to dowód na to, że inteligentne rozwiązania inżynierskie naprawdę mają znaczenie. , lepsza nawet o 30% widoczność, lepsze kąty nachylenia podczas pracy i łatwa, bezproblemowa wymiana osprzętu – trudno znaleźć ładowacz czołowy z lepszymi funkcjami i bardziej przyjazny dla użytkownika.

Wprowadziliśmy komponenty odlewane i kute – w tylnej części wysięgnika oraz w częściach przednich, co znacznie przedłużyło żywotność ładowacza. Mocne konstrukcje stalowe gwarantują lepszą wytrzymałość i mniejsze zużycie tulei i sworzni. Wyjątkowa konstrukcja wysięgnika ładowacza z podwójnymi profilami łukowymi zapewnia najlepszą na rynku odporność na skręcenia i zgięcia. Oznacza to wyjątkową siłę i stabilność wysięgników. Dlatego ładowacze z linii Q będą Państwu służyć przez długie lata. Zawsze szybko i precyzyjnie wykonają każde zadanie.

Solidny partner, dzięki któremu praca stanie się łatwiejsza. I niewykluczone, że już wkrótce sąsiad zacznie spoglądać na Państwa z zazdrością.

5 Powodów dla których warto wybrać ładowacz Quicke serii Q

1. Najlepsze parametry podnoszenia, udźwigu, oraz kąty załadunku/wyładunku
2. 30% lepsza widoczność (odnosząc się do poprzednich modeli Dimension)
3. Duża wytrzymałość podzespołów
4. Opcja Q-Companion
5. Bardzo solidna i stabilna konstrukcja



Najnowsza aktualizacja Q-Companion posiada usługę "Chmury" oraz aplikację na smartfony, która umożliwi użytkownikowi zapisywanie danych z prac ładowaczem.

System Q-Companion jest również dostępny dla ładowaczy serii Dimension produkowanych w latach 2005-2017.

W PEŁNI WYKORZYSTAJ POTENCJAŁ ŁADOWACZA Z POMOCĄ Q-COMPANION®

Ważenie ładunku

Q-Companion waży ładunek podczas podnoszenia z dużą dokładnością i zapewnia wskazówki, które pomagają podnosić prawidłowo w celu uzyskania najlepszych efektów pracy. W trybie automatycznym każde podnoszenie jest zapisywane bez dalszych danych wejściowych. W trybie ręcznym pojawia się monit o naciśnięcie przycisku, aby zapisać dane ważenia po każdym zakończeniu prac. Wyświetlana jest liczba podnoszeń i masa całkowita, a w razie potrzeby można tarować dane wartości. Funkcja masy docelowej przydaje się podczas ładowania przyczep, a wyświetlacz informuje o osiągnięciu celu. Nie ma potrzeby inwestowania w oddzielne urządzenia do ważenia. Użyj swojego ciągnika z ładowaczem serii Q, aby uzyskać dokładne ważenie.

Monitorowanie pozycji osprzętu Po skalibrowaniu osprzętu, nie ma już potrzeby wychodzenia i ustawiania wskaźnika kąta na ładowaczu, zamiast tego użyj Q-Companion! Pozycja narzędzia wyświetlana jest w relacji do ziemi, zarówno pod względem wysokości, jak i kąta. Jest to szczególnie przydatne, gdy widoczność jest na wagę złota. Podnoszenie palet jest łatwe i precyzyjne. Wskaźnik wykorzystania ładunku pokazuje w % wykorzystaną siłę udźwigu podczas pracy.

Przypomnienia serwisowe

Dwa indywidualne wskaźniki konserwacji wskażą, kiedy nadejdzie czas smarowania sworzni i czasu na sprawdzenie tulei ładowacza. Czas pomiędzy konserwacją jest oparty na rzeczywistym wykorzystaniu ładowacza. Przypomnienia serwisowe Q-Companion pomagają w bezproblemowej eksploatacji przez wiele lat!

Aplikacja i usługa w chmurze

Q-companion zawiera bezpłatną aplikację na smartfony dla iOS i Androida, po prostu wyszukaj Q-companion w sklepach z aplikacjami. Korzystając z technologii Bluetooth®, można łatwo eksportować wyniki ważenia z wyświetlacza Q-Companion do usługi w chmurze, a następnie uzyskać do niej dostęp na komputerze lub tablecie. W oparciu o pracę z danymi wejściowymi i ładowaczem będziesz mógł śledzić zyski z poszczególnych pól, udokumentować zarządzanie nawozem itp. Aplikacja jest przeznaczona do małych gospodarstw, a także dużych farm.

10 POWODÓW DLA KTÓRYCH WARTO WYBRAĆ Q-COMPANION



1. Oszczędza czas, ważąc ładunek podczas podnoszenia
2. Stała kontrola kąta pracy osprzętu
3. Stała kontrola wysokości pracy ładowacza
4. Praca staje się dużo bardziej efektywna
5. Stała kontrola udźwigu ładowacza
6. Łatwa kalibracja osprzętu
7. Możliwość przesyłania danych na urządzenia mobilne
8. Dostarcza statystyki pomocne dla gospodarstwa
9. Informuje o konieczności dokonania serwisu ładowacza
10. Intuicyjna obsługa



Quicke Control System - QCS

SOLIDNE STEROWANIE DLA
INTELIGENTNEGO
ROLNICTWA



Zbudowany na podstawie wieloletnich testów terenowych i naszym długim doświadczeniu. Z dumą przedstawiamy nowy system sterowania QCS. Sterowanie QCS obejmuje wszystkie nowe joysticki, zawory i szybkozłącza. Solidność, wydajność oraz łatwość użycia były w absolutnej koncentracji podczas

projektowania nowego systemu. Oferta obejmuje proste sterowanie linkowe Q^M, oraz zaawansowane sterowanie elektryczne Q^E. Wybór między nimi może być trudny, ale proszę pamiętać o doskonałej ergonomii Q^E-Command, która umożliwia długie dni pracy ładowacza z minimalnym wysiłkiem.

Quicke Q^M-command

Mechaniczne sterowanie od Quicke

Solidne sterowanie linkowe QM-Command oferuje doskonałą równowagę między prostotą a funkcjonalnością. Uchwyt jest dostępny w różnych wersjach w zależności od opcji ładowacza. Możesz także połączyć go z opcjonalnym zaworem 3-sekcyj (Live3) za pomocą operacji ON / OFF.



Quicke Q^E-command

Elektryczne sterowanie od Quicke

To prawdziwa wydajność obsługi, tuż pod kciukiem. Na podstawie obszernych testów terenowych przez rolników na całym świecie, nowa ergonomia joysticka umożliwia długie godziny pracy z doskonałym komfortem i minimalnym wysiłkiem. Joystick wraz z nowymi zaworami oferuje niezrównaną precyzję i kontrolę.

Opcjonalny zawór 3-sekcyjny oferuje płynne i niezależne sterowanie hydrauliczną (Live3) z przyciskiem kołyskowym.





Q-COMPANION

Q-Companion® jest prawdziwym systemem wsparcia dla operatora, oraz posiada funkcje które uproszczą Twoją pracę:

- Monitor położenia osprzętu pomaga pracować wydajniej i bezpieczniej ładowaczem czołowym.
- Funkcja ważenia pomaga podnosić odpowiednią ilość materiału, oszczędzając czas.
- Dokumentacja w formacie cyfrowym jest znacznie łatwiejsza dzięki technologii Bluetooth i bezpłatnej aplikacji.
- Przypomnienia o konserwacji pomagają dbać o ładowacz, eliminując przestoje które powodują utratę produkcji.
- Włączanie i wyłączanie oświetlenia LED jednym przyciskiem z panelu.



Szybkozłącza nowego typu

Nowa linia hydraulik QCS oferuje szybkozłącza dzięki którym szybko i sprawnie podłączysz/odłączysz ładowacz, nawet gdy ładowacz jest pod ciśnieniem. Projekt sprawdził się w ciągu lat trudnych testów terenowych i zapewnia bezproblemową pracę. Szybkozłącza występują w wersji 4 lub 6 portowej.

Połączenie instalacji elektrycznej ładowacz-zawór hydrauliki jest zintegrowane z multizłączem. Część górna multizłącza otwiera się automatycznie. Złącza hydrauliki obracają się dzięki czemu nie ulegają uszkodzeniu oraz dodatkowo zapobiegają spadkowi ciśnienia w układzie co wpływa na szybszą pracę ładowacza. W ofercie nadal można zamówić zestaw hydrauliki na pojedynczych złączach.

Q-Companion jest kompatybilny ze wszystkimi systemami kontroli ładowaczy od Quicke, ale podczas łączenia z Q^E-command, otrzymujesz znacznie **1+1=3** więcej!



Kiedy 1+1=3?

Połącz nową joystick Q^E-Command i Q-Companion, a otrzymasz znacznie więcej!

1+1=3



Q^E-COMMAND ORAZ Q-COMPANION – REWOLUCJA W STEROWANIU ŁADOWACZEM!

To połączenie oferuje dodatkowe funkcje sterowania, które znacząco przyczynią się do tempa pracy:

- **Q-motion:** Zapisanie 2 indywidualnych pozycji i konta dla ładowacza oraz osprzętu.
- **Q-range:** Ogranicza wysokości podnoszenia, kąt przechyłu lub oba dla ładowacza.
- **Q-ends:** Tłumienie pozycji końcowej ładowacza. Komfortowa praca na maksymalnej wysokości.
- **Rocker 3rd:** Obsługa 3 funkcji hydrauliki za pomocą przycisku kołyskowego.

Wszystkie funkcje są zapisywane dla osprzętu jednorazowo. Intuicyjny system menu jest wygodny w obsłudze dzięki przyciskowi przewijania na joysticku.

QUICKE CONTROL SYSTEM - WHEN 1+1=3



SIŁA I WYTRZYMAŁOŚĆ, KTÓRA PRZYĆMIEWA KONKURENCJĘ

Seria Q pozwala maksymalnie wykorzystać godziny pracy dzięki szerokieму wachlarzowi wydajnych, wytrzymałych funkcji. Możesz nam zaufać – oniemiejesz z wrażenia.



ELEMENTY ODLEWANE I KUTE

Linia Q posiada kute elementy w tylnej części wysięgnika oraz odlwane części przednie. Zapewnia to wyjątkową siłę i wytrzymałość. Dzięki nim można więcej podnosić, oszczędzając czas.



MOCNA, ELEGANCKA KONSTRUKCJA O UNIKALNYM KSZTAŁCIE

Wysięgnik w ładowaczach serii Q posiada oryginalny kształt gwarantujący dużą siłę, a zarazem doskonałą widoczność.



NIEZACHWIANA STABILNOŚĆ

Wzmocnienia pomiędzy belką poprzeczną z przodu ładowacza i wysięgnikiem ładowacza są dobrze wypróbowanym i przetestowanym elementem. To bardzo istotne dla ładowaczy Quick, zwłaszcza dla ich udowodnionej długiej żywotności. Dzięki niżej umieszczeniu belki poprzecznej udało się osiągnąć doskonałą widoczność.



BEZPIECZNE ŁĄCZENIE DZIĘKI LOCK & GO®

Sprawdzony system Lock & Go® do łączenia i odłączania oszczędza czas, nie ograniczając bezpieczeństwa. Nie ma tu żadnych luźnych części, nie potrzeba żadnych narzędzi. Zakładanie i zdejmowanie ładowacza wymaga naprawy niewiele wysiłku i czasu.



BARDZO MOCNA RAMA WSPORCZA

Rama wsporcza Delta Quicke® ma wymiary dostosowane do zadań specjalnych, z wieloma powierzchniami stykającymi. Detale typu wspornik łukowy 60 mm i sworznie ryglujące 40 mm pozwalają ładowaczom stawić przez lata czoła tym najtrudniejszym i najcięższym zadaniom.



OPTYMALNY PODZIAŁ MOCY

Kompaktowe mocowanie wysięgnika zwięźsza się w kierunku sworzni ryglującego. Dzięki temu sworznie ryglujące może być krótszy i grubszy, zaś szerokie wsporniki łukowe zapewniają maksymalną stabilność w przypadku prac z większym obciążeniem.



SUPER STABILNE PODPORY

W pełni zintegrowany, wzmocniony design z ruchomymi elementami umożliwił szybkie i łatwe przyłączanie i odłączanie ładowacza Quick®. Nie potrzeba żadnych narzędzi, nie ma żadnych luźnych części.

CHARAKTERYSTYKA

Główne zalety konstrukcyjne które wpływają na niezawodność nowych ładowaczy Quicke Serii - Q oraz istotnie przyczyniają się na zwiększenie efektywności pracy jak i bezpieczeństwa.



DOKŁADNE STEROWANIE DZIĘKI CENTRALNEMU ZAWOROWI Q

Umieszczony centralnie zawór ma wiele zalet. Daje precyzyjną kontrolę nad ładowaczem oraz optymalną siłę w przypadku dużych obciążeń. Umieszczenie zaworu zapewnia kierowcy optymalną widoczność oraz wyjątkową wytrzymałość, ponieważ wszystkie komponenty są chronione przez mocne osłony polimerowe.



OSŁONA SWORZNI ZABEZPIECZA PRZED WYCIEKANIEM SMARU

Dzięki inteligentnym szczegółom ładowaczy z serii Q łatwo utrzymać ją w czystości. Każdysworzeń ma osłonę, dzięki której smar nie wystaje się na zewnątrz, na przykład podczas mycia ciśnieniowego, dzięki czemu ładowacz i ciągnik nie brudzą się.



WIĘKSZA SIŁA NA SWORZNIACH

Wszystkie sworznie są ocynkowane i wyposażone w specjalny rygiel Quicke®. Uchwyt narzędzia ma wzmocnione sworznie w miejscu, gdzie napięcia są szczególnie duże. Przegubowa płytka ryglująca z kompaktowym gumowym pierścieniem zapobiega luzowi osiowemu, zabezpiecza przed wydotawaniem się smaru i przytrzymuje sworznie na miejscu z obu stron.



KOMPAKTOWY WSKAŹNIK OSPRZĘTU

Wskaźnik pozycji osprzętu jest kompaktowy, dlatego sam nie powoduje uszkodzeń i trudno go uszkodzić. Łatwy w montażu, z możliwością ustawienia trzech pozycji dla różnego typu osprzętu, aby zapewnić precyzyjny kąt względem podłoża.



SZYBKA REAKCJA

Poprawa spadków ciśnienia na poziomie 50% w porównaniu z poprzednim modelem oznacza, że od ładowacza z serii Q można oczekiwać doskonalej i szybkiej reakcji.



PRECYZYJNE POZIOMOWANIE – Q-LINK

Q-link to efektywne poziomowanie na równoległej ramie. Zagięcia i skosy poprawiają widoczność, ułatwiając pracę np. z paletami.



Z CLIC-ON™ WSZYSTKO SIĘ UDAJE

Inteligentne, półautomatyczne rygle osprzętu sprawiają, że osprzęt można zamocować tylko w jeden, prawidłowy sposób. Maksimum prostoty, minimum przestoju. A do tego solidny design.



INTELIĞENTNE WYJŚCIE

Przewody poprowadzone w belce ładowacza są dobrze chronione z boku ładowacza. To ważne dla widoczności i zabezpieczenia przewodów.

OPCJE

W ładowaczach Quicke® Serii - Q każdy detal jest dokładnie przemyślany, aby zapewnić najlepsze rezultaty pracy. Naszym celem jest abyś każdy dzień kończył z satysfakcjonującym uczuciem dobrze wykonanej pracy.



Q-LOCK – RYGLOWANIE HYDRAULICZNE OSPRZĘTU

Nowe, lepsze blokada hydrauliczne osprzętu pozwalają w prosty i wygodny sposób wymieniać osprzęt. Dzięki wbudowanej funkcji wł./wył. można zmienić osprzęt, nie opuszczając fotela kierowcy.



SOFTDRIVE®

SoftDrive® to system amortyzacji ładowacza, który usprawnia codzienną pracę. SoftDrive® chroni wszystko, co znajduje się pomiędzy ładunkiem na osprzęcie i gruntem, co pozwala na bardziej efektywną pracę. SoftDrive® nie tylko ogranicza nacisk na ładowacz, osprzęt, ale również na ciągnik, opony, a nawet na samego kierowcę.



SZYBKOZŁĄCZA

Nowa linia hydraulicznych QCS oferuje szybkozłączka dzięki którym szybko i sprawnie podłączysz/odłączysz ładowacz, nawet gdy ładowacz jest pod ciśnieniem. Szybkozłączka występują w wersji 4 lub 6 portowej.



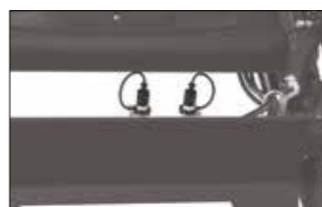
LIVE 3

Opcja Live 3 to pełne wykorzystanie 3 funkcji hydrauliki. Pozwala ona na ruch ładowaczem oraz osprzętem hydraulicznym w tym samym czasie. Funkcja pozwala zaoszczędzić czas np. podczas załadunku ładowaczem, oraz układania bel. Szybkozłączka dla wygodny użytkownika umieszczono na uchwytach osprzętu. Użycie w połączeniu z SelectoFix™ umożliwia łatwe podłączenie.



LOADERLIGHT™

Praca w ciemnościach to od dziś żaden problem. Doskonale dopasowane światła LED o wysokiej wartości lumenów sprawiają, że praca w ciemności staje się banalnie prosta.



TRZECIA FUNKCJA

3-cia funkcja umożliwia obsługę hydraulicznego osprzętu, takiego jak chwytaki do bel, wycinaki szczękowe do kisonki, itp. Szybkozłączka dla wygodny użytkownika umieszczono na uchwytach osprzętu. Użycie w połączeniu z SelectoFix™ umożliwia łatwe podłączenie.



CZWARTA FUNKCJA

Dzięki tej opcji dostarczane jest zasilanie hydrauliczne do osprzętu wymagającego 2 odrębnych funkcji. Funkcja czwarta wymaga zainstalowania funkcji trzeciej.



SELECTOFIX™ OSZCZĘDZA CZAS

Więcej czasu i mniej problemów. Jednym prostym ruchem można łatwo, bez żadnych problemów, podłączyć siłowniki hydrauliczne, w tym ciśnieniowe.

INTELIĞENTNE CECHY KONSTRUKCYJNE ŁADOWACZA Q

Nasze rozwiązanie składa się z kilku inteligentnych konstrukcji, dzięki czemu ładowacze z serii Q pomagają zaoszczędzić czas w codziennej pracy.

Q-vision

Dzięki unikalnemu designowi ładowacze Quicke® umożliwiają doskonałą widoczność podczas pracy. Nasze rozwiązanie nazywa się Q-vision. Widoku nie ograniczają żadne rury ani przewody. Nie gromadzi się w nich żaden brud, nawet w przypadku zamontowania osprzętu ładowacza. To oczywiste zalety Q-vision, bowiem wszystkie rury i przewody są schowane w wysięgniku ładowacza. Nawet w przypadku zamontowania dodatkowych opcji na ładowaczu, linie pozostają nadal gładkie. To pomaga zapewnić wiodącą na rynku widoczność z fotela kierowcy.

SoftDrive®

Nasz innowacyjny system amortyzacji SoftDrive® ogranicza nacisk na ładowacz i ramę wsporczą, a także zmniejsza obciążenie kierowcy i ciągnika. Z aktywnym rozwiązaniem SoftDrive® można jeździć szybciej nawet przy pełnym obciążeniu, co oznacza niespotykaną dotąd wydajność pracy.



Dołożyliśmy wszelkich starań, by jeszcze bardziej poprawić widoczność, z której tak słyniemy. W porównaniu z poprzednią serią udało nam się osiągnąć 30% poprawę.



SoftDrive® – gładka jazda

W POSZUKIWANIU WŁAŚCIWEGO KĄTA

Rozwiązanie Q-level zapewnia optymalne kąty pracy i lepsze wykorzystanie osprzętu. 70 cm*. Na wysokościach operacyjnych oznacza to lepsze kąty nabierania w porównaniu z poprzednimi modelami. Ogranicza to wysypywanie się materiału z przodu i z tyłu łyżki.



ZWIĘKSZONE KĄTY Z MYŚLĄ O UŻYTKOWNIKU

Nowe rozwiązanie Q-level opiera się na kilku elementach, takich jak zoptymalizowane cylindry siłowników. Jeszcze lepsze kąty nabierania. Q-level z ulepszonymi kątami roboczymi pozwala przenosić więcej materiału i ograniczyć jego rozsypywanie. Oto doskonały przykład, jak nasza wiedza w zakresie projektowania przekłada się na korzyści dla klientów.



*85cm na modelu Q8M



SERIA Q FAKTY



SPECYFIKACJA ŁADOWACZY CZOŁOWYCH

BEZ SAMOPOZIOMOWANIA

Z SAMOPOZIOMOWANIEM

SERIA Q MODELE		Q3	Q4	Q5	Q6	Q3 ^S	Q3 ^M	Q3 ^L		Q4 ^S	Q4 ^M	Q4 ^L		Q5 ^S	Q5 ^M	Q5 ^L	Q6 ^M	Q6 ^L		Q7 ^M	Q7 ^L	Q8 ^M	
DANE CIĄGNIKÓW																							
Moc w KM	Hp	60-100	80-140	100-180	120-220	60-100	60-100	60-100		80-140	80-140	80-140		100-180	100-180	100-180	120-220	120-220		140-280	140-280	>160	
Masa ciągnika (maks.)	kg	4000	5 000	6000	7000	4000	4000	4000		5000	5000	5000		6000	6000	6000	7000	7000		8000	8000	9000	
Ciśnienie znamionowe oleju	bar	195	195	195	195	195	195	195		195	195	195		195	195	195	195	195		195	195	195	
Przepływ znamionowy oleju	l/m	50	60	80	90	50	50	50		60	60	60		80	80	80	90	90		100	100	100	
DANE FIZYCZNE ŁADOWACZA																							
Szerokość wysięgnika (C-C)	mm	1040	1040	1040	1040/1200	1040	1040	1040		1040	1040	1040		1040	1040	1040	1040/1200	1040/1200		1040/1200	1040/1200	1200/1420	
Waga – ładowacz czołowy	kg	450	515	560	630	520	520	565		575	575	580		620	620	625	720	750		760	760	830	
WYSOKOŚĆ PODNOSZENIA																							
Maksymalna wysokość podnoszenia – do osi obrotu	m	3,55	3,79	4,06	4,25	3,55	3,55	3,80		3,79	3,79	4,02		4,06	4,06	4,20	4,25	4,55		4,60	4,75	4,96	
Maksymalna wysokość podnoszenia – do poziomu osprzętu	m	3,25	3,49	3,76	3,95	3,25	3,25	3,50		3,49	3,49	3,72		3,76	3,76	3,90	3,95	4,25		4,30	4,45	4,66	
Maksymalny kąt wyładunku	°	58	58	56	57	58	58	53		58	58	54		57	57	54	57	53		54	53	53	
Maksymalny kąt dla Q-level	°					58	58	57		58	58	60		58	58	58	58	59		58	57	58	
Maksymalny kąt cofania na podłożu	°	48	48	48	48	48	48	50		48	48	49		48	48	49	48	52		49	51	47	
UDŹWIG																							
Udźwig do maksymalnej wysokości – 800 mm od osi obrotu	kg	1 250	1 290	1 300	1 590	1 550	1 850	1 730		1 920	2 260	1 780		1 980	2 300	1 930	2 470	1 980		2 490	2 000	2 590	
Udźwig przy 1,5 m wysokości – 800 mm od osi obrotu	kg	1 650	1 720	1 870	2 110	1 570	1 870	1 740		1 940	2 280	1 820		2 100	2 440	2 020	2 700	2 110		2 810	2 280	2 810	
Przy podłożu – 800 mm od osi obrotu	kg	1 790	1 850	2 070	2 270	1 630	1 960	1 740		1 990	2 320	1 910		2 290	2 640	2 160	2 840	2 230		2 990	2 430	3 630	
Maks. udźwig przy napełnianiu – 800 mm od czopu przegubu	kg	2 430	3 420	3 420	4 030	2 390	2 870	3 380		3 360	3 360	3 400		3 370	3 910	3 420	4 540	4 000		4 600	4 580	4 510	
DANE NT. ZASIĘGU																							
Prześwit z łyżką wychyloną pod kątem 45 stopni	mm	2580	2 820	3 090	3 280	2580	2 580	2 840		2 820	2 820	3 050		3 090	3 090	3 230	3 280	3 580		3 630	3 990	3 990	
POZYCJA ŁADOWACZA																							
Głębokość kopania	mm	160	160	160	160	160	160	152		160	160	180		160	160	170	160	200		160	160	170	

ŁADOWACZE CZOŁOWE SERII - X

W Quicke od dekad zatrudniamy specjalistów zajmujących się produkcją ładowaczy czołowych i osprzętu. To jedyny obszar naszej działalności. Dzięki tej specjalizacji opracowując nasze produkty, jesteśmy bliżej właścicieli ciągników niż ktokolwiek inny i lepiej rozumiemy ich potrzeby. Rezultaty? Wystarczy, że spojrzysz na to, jak skonstruowaliśmy ładowacz Serii-X z myślą o tym, aby dać Ci konkretne i praktyczne korzyści z jego eksploatacji.

Dużą wagę przywiązujemy do zapewnienia odpowiedniej widoczności. Wiemy też, że chcesz cieszyć się optymalną prostotą we wszystkich obszarach eksploatacji, począwszy od serwisowania aż po obsługę układów hydraulicznych i osprzętu. A to, że pragniesz, aby wszystkie te elementy były połączone ze sobą w estetyczną całość, harmonijnie współpracującą z Twoim ciągnikiem, nie stanowi dla nas żadnego problemu.

CHARAKTERYSTYKA

Główne zalety konstrukcyjne które wpływają na niezawodność nowych ładowaczy Quicke Serii - X oraz istotnie przyczyniają się na zwiększenie efektywności pracy jak i bezpieczeństwa.



ESTETYCZNA KONSTRUKCJA WYSIĘGNIKA
Zwężona konstrukcja ramienia ładowacza sprawia, że Seria -X w wyjątkowy sposób współgra z nowoczesnymi ciągnikami.



PRZED WSZYSTKIM WIDOCZNOŚĆ
Brak przewodów ograniczających widoczność oraz nisko umiejscowiona rura poprzeczna. Ładowacz Serii - X to doskonała widoczność w każdej sytuacji.



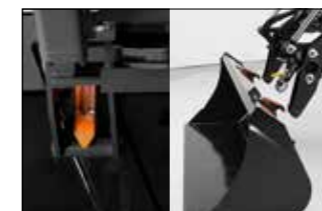
OSŁONA PRZEWODÓW
Jeszcze jeden element wpływający na bezpieczeństwo pracy: skuteczne zabezpieczenie przewodów.



WYGODNY SYSTEM BLOKOWANIA OSPRZĘTU
Kolejna funkcja poprawiająca bezpieczeństwo: gwarancja prawidłowego zablokowania osprzętu i ustawienia sworzni blokujących w pozycji zablokowanej. Blokada następuje automatycznie.



SZYBKIE I PROSTE ŁĄCZENIE ORAZ ROZŁĄCZANIE
Odłączanie ładowacza Serii-X od ciągnika nie wymaga użycia żadnych narzędzi. Solidne, zintegrowane i sprawnie działające podpory w jeszcze większym stopniu ułatwiają podłączanie i odłączanie urządzenia.



WYJĄTKOWA KONSTRUKCJA ZAPINANIA OSPRZĘTU
Haki osprzętu odchylone są o 180° co znacznie ułatwia pracę. Nie musisz pochylać się do przodu ani wychylać na boki: to proste rozwiązanie ma korzystny wpływ zarówno na bezpieczeństwo, jak i na wydajność pracy.



SMAR ZAWSZE WE WŁAŚCIWYM MIEJSCU
Każdy sworznie jest wyposażony w gumowy pierścień co zapobiega ruchom wzdłużnym, mocuje trzpień po obu stronach i utrzymuje smar we właściwym miejscu.



BARDOZO MOCNA KONSTRUKCJA WSPORCZA
Rama wsporczą ciągnika jest taka sama jak w przypadku profesjonalnej Serii - Q, co daje gwarancje niezawodności.

OPCJE

W ładowaczach Quicke® Serii - X każdy detal jest dokładnie przemyślany, aby zapewnić najlepsze rezultaty pracy. Naszym celem jest abyś każdy dzień kończył z satysfakcjonującym uczuciem dobrze wykonanej pracy.



NAJLEPSZY NA ŚWIECIE SYSTEM MAŁOWANIA PROSZKOWEGO
Twój ładowacz Serii-X został poddany najnowocześniejszemu na świecie procesowi malowania, dzięki czemu możesz cieszyć się perfekcyjnym wykończeniem, wysokim poziomem ochrony przed korozją oraz doskonałą wytrzymałością.



MOŻLIWOŚĆ PRACY ZE STARSZYMI CIĄGNIKAMI
Czy masz starszy ciągnik, któremu chcesz zapewnić naprawdę dużą wysokość podnoszenia oferowaną przez Serii - X? Żaden problem. Wy starczy zdecydować się na ładowacz z siódlami, które pasują do systemu mocowania.



SZYBKOZŁĄCZA
Nowa linia hydrauliczna QCS oferuje szybkozłaczka dzięki którym szybko i sprawnie podłączysz/odłączysz ładowacz, nawet gdy ładowacz jest pod ciśnieniem. Szybkozłaczka występuje w wersji 4 lub 6 portowej.



AMORTYZACJA SOFTDRIVE
Nasza amortyzująca SoftDrive zmniejsza obciążenia zarówno samego ładowacza i ramy, jak i kierowcy oraz ciągnika. Jest ona uruchamiana za pomocą ręcznego zaworu.



TRZECIA FUNKCJA HYDRAULICZNA
Dzięki tej opcji Twój ładowacz Serii-X oraz ciągnik staną się jeszcze bardziej wszechstronne. Co powiesz na przykład o osprzęcie z funkcją chwytaka? Zwróć też uwagę na osłonę przewodów, która spina je razem oraz chroni przed zabrudzeniem i ścieraniem.



SELECTO FIX™
Więcej czasu i mniej problemów. Jednym prostym ruchem można łatwo, bez żadnych problemów, podłączyć siłowniki hydrauliczne, w tym ciśnieniowe.

SERIA X FAKTY



ŁADOWACZE BEZ SAMOPOZIOMOWANIA

SERIA X MODELE		X1	X2	X3	X4	X5
DANE CIĄGNIKÓW						
Moc w KM	Hp	30-60	40-70	50-80	60-100	70-120
Masa ciągnika (maks.)	kg	2 800	3 000	4 000	4 500	5 200
Ciśnienie znamionowe oleju	bar	190	195	195	195	195
Przepływ znamionowy oleju	l/m	40	45	45	60	60
DANE FIZYCZNE ŁADOWACZA						
Szerokość wysięgnika (C-C)	mm	1040	1040	1040	1040	1040
Waga – ładowacz czołowy	kg	295	310	335	360	390
WYSOKOŚĆ PODNOSZENIA						
Maksymalna wysokość podnoszenia – do osi obrotu	m	2,9	3,1	3,4	3,7	3,9
Maksymalna wysokość podnoszenia – do poziomu osprzętu	m	2,7	2,9	3,2	3,5	3,7
Maksymalny kąt	°	47	50	50	49	46
Maksymalny kąt cofania na podłożu	°	46	42	44	42	43
Maksymalny kąt wyładunku	°	127	124	129	130	133
UDŹWIG						
Udźwig do maksymalnej wysokości – 800 mm od osi obrotu	kg	680	870	970	1010	1080
Udźwig przy 1,5 m wysokości – 800 mm od osi obrotu	kg	980	1210	1370	1520	1670
Przy podłożu – 800 mm od osi obrotu	kg	1 250	1 450	1 600	1 770	1 960
Maks. udźwig przy napełnieniu – 800 mm od czopu przegubu	kg	1 490	1 880	1 910	2300	2760
DANE NT. ZASIĘGU						
Prześwit z łyżką wychyloną pod kątem 45 stopni	mm	2 010	2 200	2 480	2 740	2 990
POZYCJA ŁADOWACZA						
Głębokość kopania	mm	100	150	150	150	150

ŁADOWACZE Z SAMOPOZIOMOWANIEM

SERIA X MODELE		X1 ^s	X2 ^s	X3 ^s	X4 ^s	X5 ^s
DANE CIĄGNIKÓW						
Moc w KM	Hp	30-60	40-70	50-80	60-100	70-120
Masa ciągnika (maks.)	kg	2 800	3 000	4 000	4 500	5 200
Ciśnienie znamionowe oleju	bar	190	195	195	195	195
Przepływ znamionowy oleju	l/m	40	45	45	60	60
DANE FIZYCZNE ŁADOWACZA						
Szerokość wysięgnika (C-C)	mm	1040	1040	1040	1040	1040
Waga – ładowacz czołowy	kg	340	360	390	420	440
WYSOKOŚĆ PODNOSZENIA						
Maksymalna wysokość podnoszenia – do osi obrotu	m	2,9	3,1	3,4	3,7	3,9
Maksymalna wysokość podnoszenia – do poziomu osprzętu	m	2,7	2,9	3,2	3,5	3,7
Maksymalny kąt	°	47	50	50	49	46
Maksymalny kąt cofania na podłożu	°	46	42	44	42	43
Maksymalny kąt wyładunku	°	48	47	51	51	49
UDŹWIG						
Udźwig do maksymalnej wysokości – 800 mm od osi obrotu	kg	960	1 220	1 520	1 590	1 680
Udźwig przy 1,5 m wysokości – 800 mm od osi obrotu	kg	1 170	1 400	1 560	1 710	1 890
Przy podłożu – 800 mm od osi obrotu	kg	1 400	1 580	1 660	1 850	2 080
Maks. udźwig przy napełnieniu – 800 mm od czopu przegubu	kg	1 500	1 910	1 890	2 280	2 740
DANE NT. ZASIĘGU						
Prześwit z łyżką wychyloną pod kątem 45 stopni	mm	2 010	2 200	2 480	2 740	2 990
POZYCJA ŁADOWACZA						
Głębokość kopania	mm	100	150	150	150	150

DODATKOWE OPCJE DLA ŁADOWACZY

Opcje dostępne dla ładowaczy serii Q oraz X.

	Seria Q	Seria X
Q-Lock - Hydrauliczne r glowanie osprzętu	■	
Ładowacz w kolorze ciągnika	■	■
Live 3 - Obsługa 3 funkcji hydraulicznych jednocześnie	■	
LoaderLight - Oświetlenie LED	■	
Trzecia funkcja hydrauliczna	■	■
Czwarta funkcja hydrauliczna	■	■
SelectoFix - Multizłącze dla osprzętu	■	■
SoftDrive - Amortyzacja ładowacza	■	■
Multizłącze MC4	■	■



WSPARCIE

Każdy posiadacz produktów Quicke® ma do swojej dyspozycji nie tylko ładowacz czołowy produkcji światowego lidera, ale również światowej klasy niezawodność i serwis. Nasze zaangażowanie nie kończy się w momencie sprzedaży danego produktu – to dopiero początek.

Nabywane urządzenia Quicke® muszą być jak najdłużej w jak najlepszej formie. Stworzyliśmy solidną, globalną organizację z kompleksową siecią serwisową, co ułatwia i przyspiesza dostęp do miejsc, w których można uzyskać serwis, części zamienne i wsparcie fachowców, w każdym zakątku świata. Nasi klienci mogą liczyć na serwis i wsparcie na równie wysokim poziomie, co nasze produkty – naszym celem jest zawsze 100-procentowe zadowolenie klienta. Nie interesuje nas drugie miejsce w branży.

Nasz klient nasz pan. Aby wspierać naszych klientów stworzyliśmy procedury, w których każdy dział naszej organizacji robi wszystko, by zaspokajać wymogi naszych użytkowników.

Szybka pomoc online. Każdy z nich ma całodobowy dostęp przez internet do danych na temat części zamiennych, instrukcji i innych ważnych informacji.

Dopracowana sieć części zamiennych. Części zamienne są dostępne w naszych filiach oraz u większych przedstawicieli handlowych Quicke® na całym świecie.

Blisko. Nasza globalna wiodąca sieć dystrybucyjna sprawia, że zawsze jesteśmy blisko klientów w każdym zakątku świata.

Globalne wsparcie techniczne. Klienci Quicke® zawsze mają dostęp do szybkiego wsparcia technicznego. Na całym świecie mamy przedstawicieli, którzy niosą fachową, doskonałą pomoc.

Ciągle się uczymy. Wszelkie opinie i sugestie odnośnie tego, co można poprawić, zbieramy od naszych klientów i centralnie przetwarzamy. Takie badanie opinii stanowi cenne źródło w przygotowywaniu nowych ładowaczy, osprzętu i ram. Rozwój Quicke® to rezultat bliskiej współpracy z naszymi użytkownikami na całym świecie.

Najbliższego dilerka można znaleźć na www.quicke.nu



Quicke

Member of JOST World

Ålô AB

Brännland 300, SE-901 37 Umeå

Sweden

Tel: +46 (0)90 17 05 00

Fax: +46 (0)90 17 05 99

www.quicke.nu



CLIMATE
COMPENSATED
PAPER



Ładowacze czołowe opisane w tym prospekcie są wyposażone w osprzęt dodatkowy. Niektóre produkty mogą stanowić wyposażenie opcjonalne. Niektóre produkty nie są dostępne na wszystkich rynkach. Podane specyfikacje oraz osiągi mogą różnić się w zależności od modelu ciągnika. Korzystanie z ładowacza czołowego oraz współpracującego z nim osprzętu może być niebezpieczne. Niewłaściwe wykonywanie prac może skutkować poważnymi obrażeniami ciała oraz uszkodzami materialnymi. Należy kontrolować otoczenie, używać zdrowego rozsądku oraz przestrzegać obowiązujących przepisów prawa i zaleceń. Należy zawsze dokładnie zapoznać się z dołączoną instrukcją obsługi. Należy korzystać wyłącznie z oryginalnych części zamiennych i akcesoriów. Produkty oferowane przez Ålô® są nieustannie rozwijane. Zastrzegamy sobie prawo do wprowadzania w dowolnym terminie zmian w specyfikacjach, cenach oraz wersjach bez jakichkolwiek zobowiązań po naszej stronie. ®, ™ znaki zastrzeżone Ålô® AB.

Quicke

NOWA SERIA SILOCUT

PEŁNA PRZEŁOMOWYCH FUNKCJI



Silocut M+

WYCINAK KISZONKI DO ŁADOWACZY CZOŁOWYCH, ŁADOWAREK KOŁOWYCH I ŚREDNICH ŁADOWAREK TELESKOPOWYCH

- Czyste cięcie kiszonki.
- Idealna wielkość i pojemność dla ładowaczy czołowych, ładowarek teleskopowych i lekkich ładowarek kołowych.
- Dostępna z systemem BoH i akcesoriami 80x80.

SILOCUT M+ (WERSJA F I P)	125**	150	175	200	225
Szerokość robocza, cm	125	150	175	200	225
Całkowita wysokość rozwarcia, cm	133	133	133	133	133
Rozwarcie, cm	77	77	77	77	77
Całkowita wysokość, cm	98	98	98	98	98
Głębokość wewnętrzna do tyłu osprzętu, cm	68	68	68	68	68
Liczba siłowników	2	2	2	1-2	3
Rozmiary siłowników	90/40	100/50	110/50	90/40-100/50	100/50
Objętość, m ³	0,8	0,95	1,1	1,25	1,4
Liczba zębów	10	12	14	16	18
Masa*, kg (kute)	461	507	543	720	759
Masa*, kg (profilowane)	476	528	609	751	790

Dostępne akcesoria:

- Tyłna siatka
- Zestawy węży
- Dzielnik przepływu oleju
- Regulator ciśnienia

* bez haków przykręcanych

** dost. tylko w wersji z kutymi zębami



Tyłna siatka

Dzielnik ciśnienia oleju

podpory parkingowe



F = wersja z kutymi zębami

P = wersja z profilowanymi zębami

Ostre noże są kluczem do wysokiej wydajności podczas pracy z kiszoną. Dzięki czystemu cięciu zapobiega dostawianiu się powietrza i wytwarzaniu ciepła, co jest kluczowe dla jakości paszy. Jeśli noże stracą ostrość, można je – jak każdą inną część, dużą lub małą – łatwo wymienić.



BoH 80x80

Silocut L+

WYCINAK DO CIĘCIA KISZONKI I ROZDZIELANIA BEL

- Wszechstronny wycinak z zębami lub tyżką.
- Tnie zarówno kiszonkę, jak i bele.
- Dostępna z opcjonalnym modulem chwytania folii i ścianą wypychającą**.

SILOCUT L+	175	200	225	250
Szerokość robocza, cm	175	200	225	250
Całkowita wysokość rozwarcia, cm	178-184	178-184	178-184	178-184
Rozwarcie, cm	126	126	126	126
Całkowita wysokość, cm	125	125	125	125
Głębokość wewnętrzna do tyłu osprzętu, cm	83	83	83	83
Liczba siłowników	2	2	2	2
Rozmiary siłowników	125/60	125/60	125/60	125/60
Objętość, m ³	1,4	1,6	1,8	2,0
Liczba zębów	14	16	18	20
Krawędź tnąca szer. x gł., mm (tyżka)	150x18	150x18	150x18	150x18
Masa*, kg (kute)	928	967	1032	1105
Masa*, kg (profilowane)	916	955	1020	1093
Masa*, kg (tyżka)	908	1028	1148	1268

Dostępne akcesoria:

- Chwytnak do folii
- Tyłna siatka
- Ściana wypychająca
- Dzielnik ciśnienia oleju
- Zawór sekwencyjny

* bez haków przykręcanych

** Chwytnak do folii i ścianę wypychającą można łączyć do Silocut L+

Przykładowe zdjęcia przedstawiające trzy różne warianty:

Dostępne akcesoria:



F = wersja z kutymi zębami

P = wersja z profilowanymi zębami

B = wersja z tyżką

Hydrauliczna ściana wypychająca

Chwytnak do folii

Zawór sekwencyjny

Tyłna siatka



BoH 80x80

Silocut XL+

POJEMNY WYCINAK DO CIĘCIA KISZONKI I ROZDZIELANIA BEL

- Wycinak o dużej pojemności z zębami lub tyżką.
- Tnie zarówno kiszonkę, jak i bele.
- Systemem haków BoH 80x80 XL.
- Dostępna z opcjonalnym modulem chwytania folii i ścianą wypychającą**.

SILOCUT XL+	225	250
Szerokość robocza, cm	225	250
Całkowita wysokość rozwarcia, cm	187-192	187-192
Rozwarcie, cm	125-128	125-128
Całkowita wysokość, cm	139	139
Głębokość wewnętrzna do tyłu osprzętu, cm	84-94	84-94
Liczba siłowników	2	2
Rozmiary siłowników	125/60	125/60
Objętość, m ³	2,4	2,7
Liczba zębów	18	20
Krawędź tnąca szer. x gł., mm (tyżka)	200 x 20	200 x 20
Masa*, kg (kute)	1381	1498
Masa*, kg (profilowane)	1469	1615
Masa*, kg (tyżka)	1498	1632

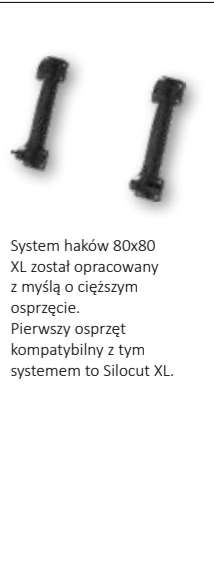
Dostępne akcesoria:

- Chwytnak folii
- Zawór sekwencyjny
- Dzielnik przepływu oleju



* bez haków przykręcanych

** Chwytnak do folii i ścianę wypychającą można łączyć do Silocut L+Silocut XL+



System haków 80x80 XL został opracowany z myślą o cięższym osprzęcie. Pierwszy osprzęt kompatybilny z tym systemem to Silocut XL.

Przykładowe zdjęcia przedstawiające trzy różne warianty:

Dostępne akcesoria:



F = wersja z kutymi zębami

P = wersja z profilowanymi zębami

B = wersja z tyżką

Hydrauliczna ściana wypychająca

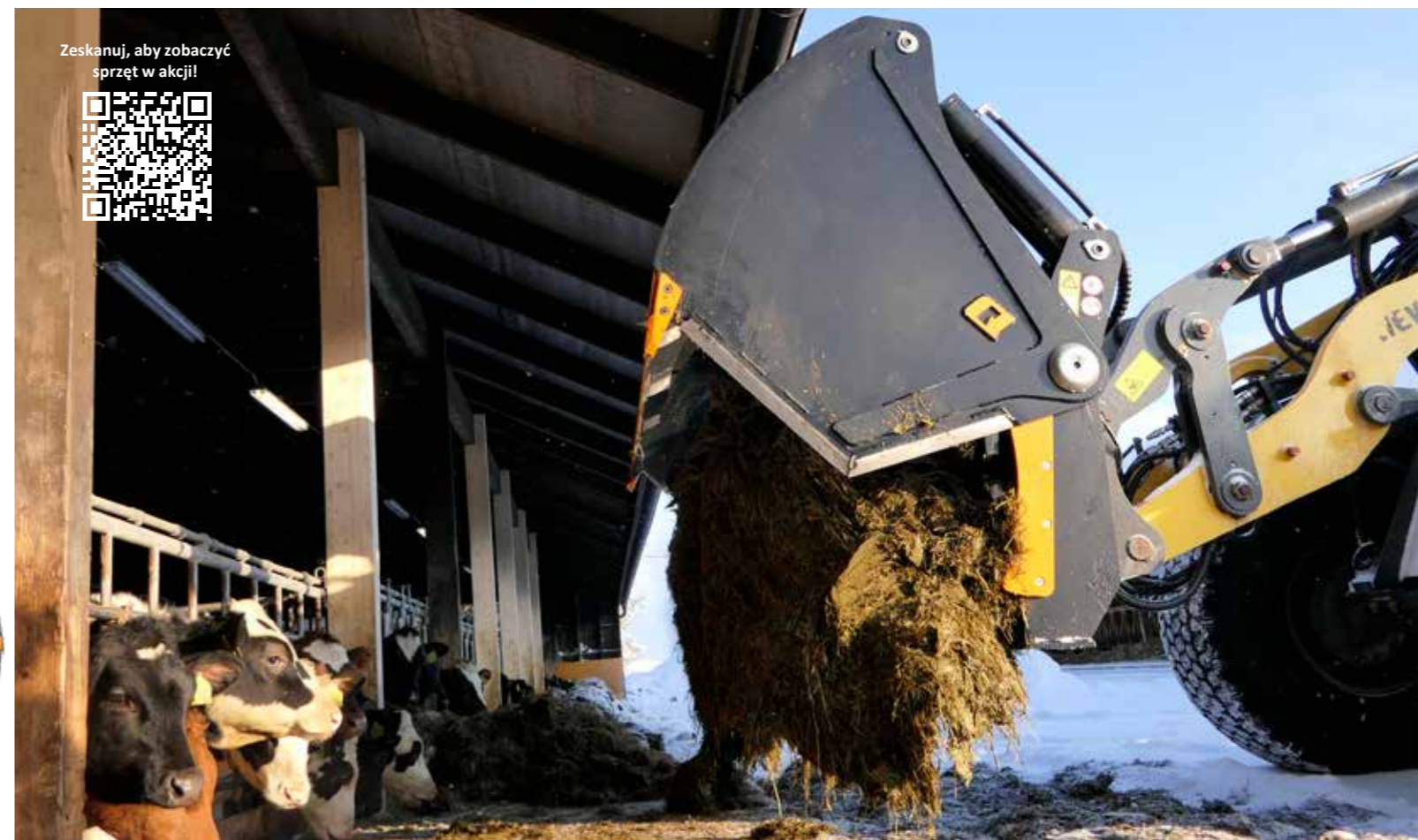
Chwytnak do folii

Zawór sekwencyjny



BoH 80x80 XL

Zeskanuj, aby zobaczyć sprzęt w akcji!



Zeskanuj, aby zobaczyć
serię Silocut!



Quicke

Member of JOST Agriculture

Ålö AB

Brännland 300, SE-901 37 Umeå, Sweden

Tel: +46 (0)90 17 05 00

marketing@alo.se

www.quicke.nu

Niektóre ładowacze czołowe w niniejszej broszurze posiadają wyposażenie dodatkowe. Niektóre produkty mogą stanowić opcjonalne wyposażenie dodatkowe. Niektóre produkty mogą nie być oferowane na wszystkich rynkach. Podane specyfikacje produktów i dane wydajności mogą różnić się w zależności od modelu ciągnika. Praca z ładowaczami czołowymi i osprzętem wiąże się z ryzykiem. W przypadku nieprawidłowo wykonywanej pracy może dojść do urazów oraz uszkodzeń maszyn. Należy wziąć pod uwagę otoczenie, stosować zdrowy rozsądek i przestrzegać lokalnych przepisów. Należy zawsze dokładnie przeczytać dostarczone instrukcje obsługi. Korzystać wyłącznie z oryginalnych części zamiennych i akcesoriów. Oferta produktów Ålö jest stale rozwijana. Zastrzegamy sobie prawo do zmiany specyfikacji, cen i wersji w dowolnym momencie bez dodatkowych zobowiązań. ®, ™ Znaki handlowe Ålö AB.

Quicke

Ładowacze serii C

Ładowacze czołowe do ciągników kompaktowych



SERIA C OD QUICKE

Nasze kompaktowe ładowacze Quicke dopasowane do małych ciągników o mocy 15-65 KM



MAŁE I DUŻE!

Kompaktowa seria C od Quicke to małe ładowacze czołowe o wysokich parametrach!

Nowe ładowacze serii C zwiększają wszechstronność małych ciągników oraz zwiększają ich wydajność.

- Ciągniki o mocy 15-65 KM
- Wysokość podnoszenia 1,88-2,82 m
- Wszystkie modele ładowaczy są dostępne z ramkami narzędziowymi Euro w standardzie lub Skid Steer jako opcja



Ładowacze wyposażone w zamopoziomowanie



Ładowacze bez samopoziomowania

Dostępne modele:

Modele ładowaczy bez samopoziomowania

Rozmiar	Model	Wysokość podnoszenia	Maksymalny udźwig	Dostępne ramki narzędziowe
1	C09	1.88 m	288 kg	Euro lub Mocowanie mini ładowarkowe
2	C12	2.09 m	398 kg	Euro lub Mocowanie mini ładowarkowe
3	C13	2.39 m	456 kg	Euro lub Mocowanie mini ładowarkowe
4	C16	2.60 m	640 kg	Euro lub Mocowanie mini ładowarkowe
5	C18	2.82 m	870 kg	Euro lub Mocowanie mini ładowarkowe

Maksymalny udźwig

Rozmiar	Model	Wysokość podnoszenia	Maksymalny udźwig	Dostępne ramki narzędziowe
1	C09S	1.88 m	310 kg	Euro lub Mocowanie mini ładowarkowe
2	C12S	2.09 m	470 kg	Euro lub Mocowanie mini ładowarkowe
3	C13S	2.39 m	550 kg	Euro lub Mocowanie mini ładowarkowe
4	C16S	2.60 m	840 kg	Euro lub Mocowanie mini ładowarkowe
5	C18S	2.82 m	990 kg	Euro lub Mocowanie mini ładowarkowe

Dostępne opcje:

3. Funkcja:

3. funkcja hydrauliki umożliwia obsługę narzędzi zasilanych hydraulicznie.



SoftDrive®

Nasz system amortyzacji. SoftDrive zmniejsza obciążenie ładowacza i ramki narzędziowej, a także kierowcy i ciągnika.



Ramka EURO

Ramka EURO dostępna dla modeli od C09 do C18S.



Mini ładowarkowe

Mocowanie narzędzi Skid steer dostępne dla wszystkich ładowaczy (uwzględnić tę informację przy zamówieniu).



Multi Coupling Compact

Kompaktowe wielozłazce umożliwiające łatwe i bezpieczne podłączenie hydrauliki ładowacza.

Dostępne w IV kw. 2023 r.



Dostępne kompaktowe narzędzia:

Łyżka uniwersalna

- Dostępna od 120 do 180cm
- Euro lub Mocowanie mini ładowarkowe



Łyżka wielofunkcyjna

- Dostępna od 120 do 180 cm
- Euro lub Mocowanie mini ładowarkowe



Iglica do balotów

- Długość kła 127 cm
- Euro lub Mocowanie mini ładowarkowe



Iglica do balotów S+

- 115 cm (szerokość ramy)
- Euro lub Mocowanie mini ładowarkowe



Widły paletowe

- 114 cm (szerokość ramy)
- Euro lub Mocowanie mini ładowarkowe



Multigrab C

- 120 i 140 cm Euro lub Mocowanie mini ładowarkowe
- 170 cm Euro



Rekomendacje Ładowacz-osprzęt

		Modele ładowaczy																			
		R1			R2			R3			R4			R5							
		C09, mini ładowarkowe	C09S, mini ładowarkowe	C09, Euro	C09S, Euro	C12, mini ładowarkowe	C12S, mini ładowarkowe	C12, Euro	C12S, Euro	C13, mini ładowarkowe	C13S, mini ładowarkowe	C13, Euro	C13S, Euro	C16, mini ładowarkowe	C16S, mini ładowarkowe	C16, Euro	C16S, Euro	C18, mini ładowarkowe	C18S, mini ładowarkowe	C18, Euro	C18S, Euro

łyżka uniwersalna	Model	Szerok	Mocowanie																				
	CS	120 cm	Euro																				
	CS	135 cm	Euro																				
	CM	150 cm	Euro																				
	CL	130 cm	Euro																				
	CL	150 cm	Euro																				
	CL	170 cm	Euro																				
	C3	120 cm	mini ładowarkowe																				
	C3	140 cm	mini ładowarkowe																				
	C2	150 cm	mini ładowarkowe																				
	C2	170 cm	mini ładowarkowe																				
	C2	180 cm	mini ładowarkowe																				

łyżka 4w1	Model	Szerok	Mocowanie																				
	MPC	140 cm	Euro																				
	MPC	170 cm	Euro																				
	MPC	180 cm	Euro																				
	MPC	140 cm	mini ładowarkowe																				
	MPC	170 cm	mini ładowarkowe																				
	MPC	180 cm	mini ładowarkowe																				

łyżko-krokodyl	Model	Szerok	Mocowanie																				
	łyżko-krokodyl C	120 cm	Euro																				
	łyżko-krokodyl C	140 cm	Euro																				
	łyżko-krokodyl C	170 cm	Euro																				
	łyżko-krokodyl C	120 cm	mini ładowarkowe																				
	łyżko-krokodyl C	140 cm	mini ładowarkowe																				

Widły paletowe	Model	Szerok	Mocowanie																				
	Widły paletowe C	114 cm	Euro																				
	Widły paletowe C	114 cm	mini ładowarkowe																				

- Nadaje się do materiałów o dużej gęstości (1400kg/m3)
- Nadaje się do materiałów o lekkiej gęstości (600kg/m3)
- Niekompatybilny, głębokość kopania za mała*
- Możliwa kombinacja, ale niezalecana



Quicke



Ålö AB

Member of JOST Agriculture

Brännland 300, SE-901 37 Umeå, Sweden

Tel: +46 (0)90 17 05 00

www.quicke.nu

Numerceŕęci : 6002934. PL. 2211

Quicke

OSPRZĘT

DO ŁADOWACZY CZOŁOWYCH, ŁADOWAREK
TELESKOPOWYCH I ŁADOWAREK KOŁOWYCH



ZĘBY QUICKE

Używamy własnych zębów.

Zapewniające wysoką jakość kute zęby wyposażone są w wymienną śrubę o twardości 500 HB. Nasze własne kute zęby, nazywane zębami Q, są dostępne w wersji prostej lub zakrzywionej.



1. Idealnie dopasowane fazowane tuleje i nakrętki
2. Doskonałe połączenie gwintu i stożka gwarantujące dłuższą eksploatację
3. Idealne dopasowanie tulei i zęba gwarantujące dłuższą eksploatację
4. Częściowo zaokrąglony kształt dla optymalnej wydajności
5. Krótsza końcówka dla większej odporności na zużycie
6. Dokładnie sprawdzone w laboratorium i w praktyce, aby uzyskać doskonałość zęba Q

Oferujemy też utwardzone, spawane profile zębów tnących w wersji prostej lub zakrzywionej.

Profilowane zęby to zęby tnące o twardości 400 HB spawane do mocowania zębów, co zapewnia doskonałą wytrzymałość.



SPIS TREŚCI

ŁYŻKI	4-27	łyżka do równania terenu	26	WIDŁY DO BELI	39-44
Przeгляд łyżek	4-5	łyżka do równania terenu S	26	Widły do beli XL+ 200	40
Systemy haków i akcesoria	6-9	łyżka precyzyjna	26	Widły do beli L 200	42
łyżka typu S	10-13	łyżka do kamieni XL+	27	Widły do beli L+ 150 (zęby stałe)	42
SXL+	12	łyżka do kamieni M+	27	Widły do beli L+ 150 (zęby składane)	42
SL+	12	OSPRZĘT DO OBORNIKA I KISZONKI	28-35	Widły do beli M 180	43
SM+	12	Powergrab XL+	29	Widły do beli M 140	43
SM	12	Powergrab L+	29	Widły do beli S+ 115	43
łyżka typu G	14-17	Powergrab M+	29	Iglica do bel	44
GXL+	16	Silocut XL+	30	Silosplit	44
GL+	16	Silocut L+	30	OSPRZĘT DO PODNOSZENIA	45-49
GM+	16	Silocut M+	30	Widły paletowe XL	46
GM	16	Multigrab M+	32	Widły paletowe L	46
GS+	17	Multigrab C do ciągników kompaktowych	32	Widły paletowe M	46
GS	17	Multibenne XL	33	Widły paletowe S	47
łyżka typu V	18-21	Multibenne M+	33	Widły paletowe C	47
VXL+	20	Multibenne S+	32	Podnośnik Big Bag	48
VL+	20	Silograb XL	34	Adapter do przenoszenia osprzętu z hakami przykręcanymi	48
VL	20	Silograb M+	34	Stale adaptery do przenoszenia osprzętu	48
VM	20	Silograb S+	34	PRZECIWWAGA	49
VS	21	Widły do obornika XL	35	Przeciwwaga Q-Bloq	49
VS+	21	Widły do obornika M+	35	Przeciwwaga	49
łyżki kompaktowe i użytkowe	22-23	OSPRZĘT DO BEL	36-38	WSPARCIE	51
łyżka U	22	Unigrip	37	SYSTEM HAKÓW	52
Kompaktowa łyżka C ze złączem Euro	22	Flexigrip	37		
Kompaktowa łyżka C ze złączem Skid Steer	22	Flexibal	37		
łyżki specjalne	24-27	Quadrogrip TS	38		
Wielofunkcyjna łyżka	24	Topgrip	38		
łyżka z wysokim wyładunkiem XH M+	24				
Specjalna łyżka do odśnieżania SC M+	24				
łyżka do równania terenu XL	26				

OSIĄGNIJ WIĘCEJ W KRÓTSZYM CZASIE DZIĘKI Q-COMPANION®



OSZCZĘDZAJ CZAS

SelectoFix to doskonały przyrząd pozwalający zaoszczędzić czas, jeżeli wykorzystasz swój ładowacz czołowy do trzech czy czterech typów pracy. Podłączaj przewody za pomocą prostych, pojedynczych ruchów bez jakichkolwiek problemów, nawet gdy układ jest pod ciśnieniem. Pracę można wznowić w ciągu zaledwie kilku sekund. Połączenia można łatwo czyścić, co zmniejsza ryzyko przedostawania się zabrudzeń do układu hydraulicznego ciągnika.





ŁYŻKI

IDEALNA ŁYŻKA

Jakość i stabilność, wydajność i bezpieczeństwo: istnieje wiele powodów, by wybrać Quicke – teraz jest ich jeszcze więcej. Poprawiliśmy naszą ofertę łyżek i jesteśmy dumni z nowej generacji! Tabela obok prezentuje szybki przegląd podstawowych rodzajów dostępnych łyżek, pozwalając znaleźć optymalne rozwiązanie w zależności od potrzeb: łyżki spełniają wszystkie wymagania ładowarek, niezależnie od tego, czy są to warunki, rozmiar, rodzaj materiału lub specjalistyczna łyżka do wszystkich zastosowań.

Wystarczy wybrać Quicke – to zawsze najlepszy wybór.

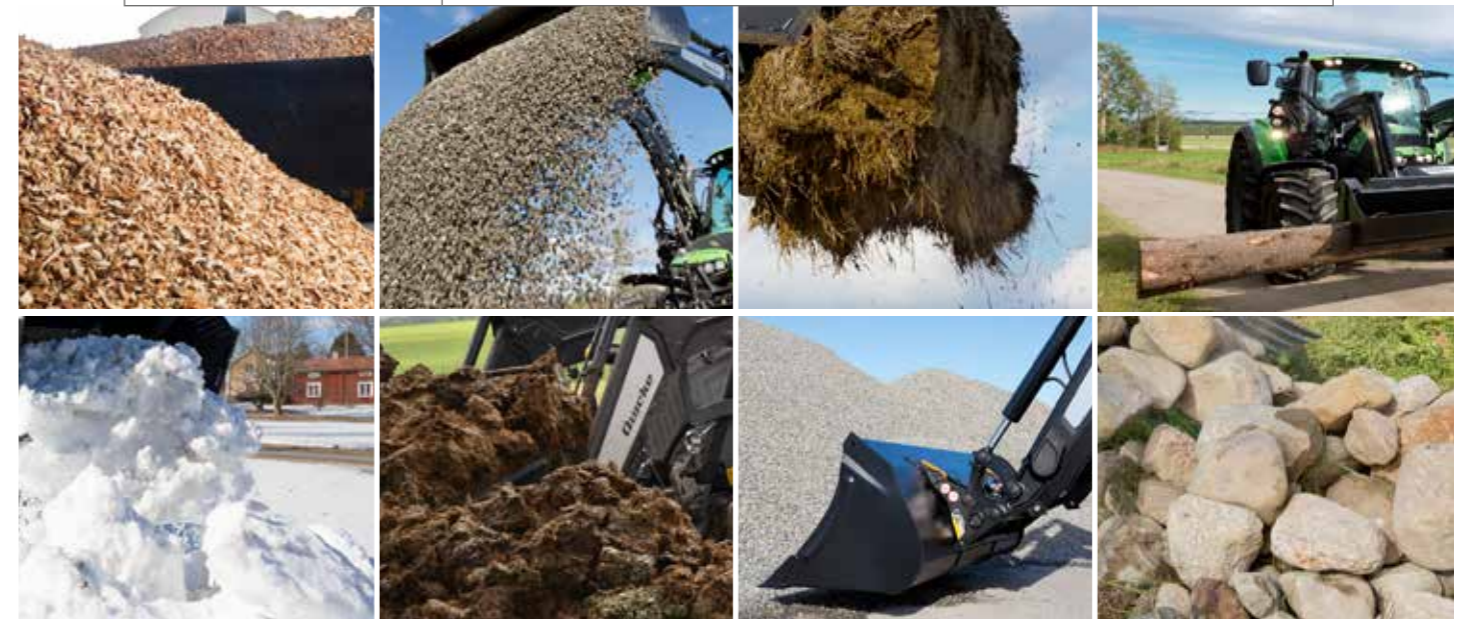
NASZA SERIA ŁYŻEK:



	S	G	V
Rozmiar i wydajność ↑			
	SXL +	GXL +	VXL +
	SL +	GL +	VL +
	SM +	GM +	VL
	SM	GM	VM
	-	GS +	VS +
	-	GS	VS
	Rodzaj łyżki →		

Modele oznaczone znakiem **+** dostępne są z przykręcanymi hakami i akcesoriami.

RODZAJE I OPISY ŁYŻEK	
łyżka XL	Ładowarki kołowe i duże ładowarki teleskopowe
łyżka L	Ładowarki kołowe, ładowarki teleskopowe i duże ładowacze czołowe
łyżka M	Ładowacze czołowe, kompaktowe ładowarki kołowe i małe ładowarki teleskopowe
łyżka S (mała)	Ładowarki przegubowe i ładowacze czołowe



ZAWSZE NAJLEPSZE DOPASOWANIE

Niezależnie od tego, czy posiadasz małą ładowarkę przegubową, czy dużą rolniczą ładowarkę kołową, możesz mieć pewność, że nasza oferta łyżek pozwoli Ci znaleźć idealne rozwiązanie dla wybranej funkcji i maszyny. Dzięki wyborowi ponad 60 rodzajów przykręcanych haków, Quicke oferuje szeroką ofertę opcji dla ładowarek. Nasza obietnica: Quicke zawsze pasuje!

- ! Quicke oferuje zarówno spawane jak i przykręcane haki (BoH).
- ! Quicke oferuje szeroki wybór rodzajów haków dostosowanych do wielu marek i modeli ładowarek, ale też specjalnie dopasowane haki do ładowarek z Układem mocowania Z, dużymi oponami i ograniczonymi kątami staczania się.
- ! Firma Quicke korzysta z najnowszej technologii, aby zapewnić, że łyżka będzie doskonale pasować do ładowarki i spełni swoje zadanie.
- ! Quicke oferuje łatwy montaż wszystkich dostępnych śrub na krawędziach tnących. Dokręcanie śrub odbywa się całkowicie od góry, bez użycia nakrętek, gdyż gwinty są częścią śrub na krawędzi tnącej.
- ! Quicke oferuje przykręcaną osłonę, którą można łatwo zamontować przy użyciu nawierconych otworów. Dzięki temu nośnik oprządkowania ładowarki jest chroniony przed nadmiarem materiału.
- ! Quicke oferuje „zabezpieczenia ścian” chroniące ściany przed uszkodzeniami. Boczne ściany łyżek przygotowane są do montażu łatwo przykręcanych zabezpieczeń.



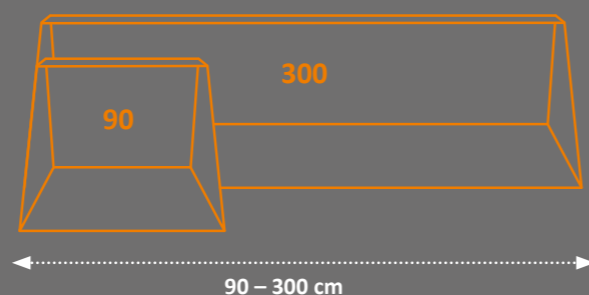
BoH M16 do osprzętu na bazie łyżek M i S



BoH M24 do osprzętu na bazie łyżek XL i L



Szerokości dopasowane do wymagań



BEZPIECZNY WYBÓR

Jakość: Od symulacji komputerowych przez testy terenowe z największymi obciążeniami po trudne testy wytrzymałościowe na statywie badawczym – program rozwoju Quicke testuje konstrukcję i materiały łyżek Quicke w teorii i praktyce. Sprawdzamy wszystko.

Wyposażenie dodatkowe: Do łyżki można dobrać odpowiednie akcesoria: rozwiązania dopasowane do klientów to nasza siła. łyżki Quicke projektowane są z myślą o łatwej konserwacji, a gdy jest ona potrzebna, części Quicke są szybko dostarczane tam, gdzie są potrzebne.



- 1 Stożkowy kształt łyżki do szybkiego i całkowitego opróżniania.
- 2 Wzmocniona zabudowana konstrukcja zapewnia łyżce odporność na skręcanie, jednocześnie osłaniając układ BoH, dzięki czemu wnętrze łyżki jest czyste, co ułatwia jej napełnianie.
- 3 Krawędzie tnące o twardości 500 w skali Brinella i grube płyty eksploatacyjne pod łyżką wydłużają okres eksploatacji łyżki, co zwiększa wydajność.
- 4 Duże płyty siedłowe w tylnej części łyżki, które płynnie przenoszą siłę ładowarki na dolną część i krawędź tnącą łyżki.
- 5 Cały osprzęt Quicke jest lakierowany i zabezpieczony przy użyciu najnowszej technologii malowania proszkowego.

“ Usprawniliśmy nasz program rozwoju łyżek, aby dodatkowo poprawić konstrukcję łyżek i zwiększyć naszą wszechstronność dzięki oferowaniu dodatkowych rozwiązań BoH. Dodatkowo nasz wybór akcesoriów pozwala na „zbudowanie własnej łyżki” poprzez dopasowanie jej do swoich potrzeb. Rezultat: nowa generacja łyżek zoptymalizowanych pod kątem pracy w rolnictwie”.



Henrik Jönsson, Kierownik produktu ds. osprzętu

SYSTEMY HAKÓW I AKCESORIA

SZEROKA GAMA SYSTEMÓW HAKÓW DO ROZMAITYCH ŁADOWAREK





Dzięki elastyczności naszego systemu BoH osprzęt Quicke można stosować z większością dostępnych na rynku ładowarek AG.

Osprzęt przeznaczony do ładowaczy czołowych jest standardowo wyposażony w spawane haki Euro, które ułatwiają konfigurację.

Akcesoria dostępne do wiele rodzajów osprzętu jeszcze bardziej zwiększają wydajność i wydłużają okres jego eksploatacji. Wszystkie przykręcane krawędzie tnące są odwracalne i utwardzone do 500 HB. Przykręcane zęby łyżki charakteryzują się twardością rzędu 400 HB.

Podczas przeglądania niniejszej broszury zwróć uwagę na poniższe symbole, aby dowiedzieć się, jak można skonfigurować osprzęt.

WYJAŚNIENIE SYMBOLI

	Haki przykręcane, dostępne zestawy BoH		Dostępne z akcesoriami
	Dostępne haki spawane		Wymagany zawór ciśnienia nadmiarowego, jeśli ciśnienie robocze ładowarki jest wyższe

SYSTEMY HAKÓW

KATEGORIA

	M24
	M16 S/L
	80x80 XL
	80x80
	60x80
	40x80



Zarejestrowani dealerzy mogą zalogować się na stronie dealer.quicke.nu.

Dostępne systemy haków do pojazdów można znaleźć za pomocą naszego konfiguratora na stronie dealer.quicke.nu.

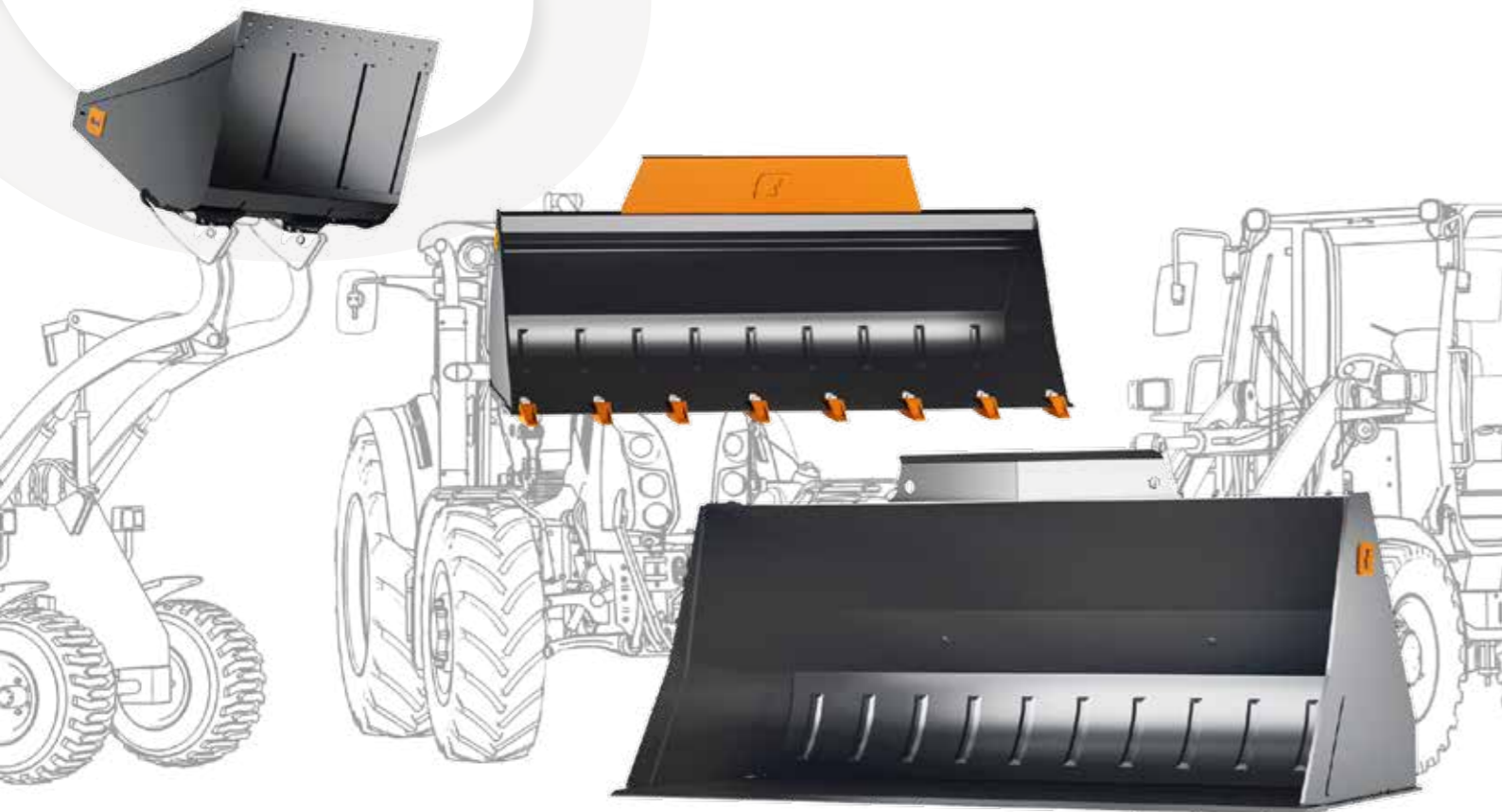
AKCESORIA DOSTĘPNE DLA OSPRZĘTU Z OZNACZENIEM +

Rodzaj łyżki	Standardowa krawędź tnąca	Krawędź tnąca z tworzywa sztucznego	Ząbkowana krawędź tnąca	Przykręcane zęby łyżki	Zabezpieczenie zębów	Zabezpieczenie ściany bocznej	Ostona
SXL + / SL +	X			X	X		X
SM +	X	X	X	X	X		X
VXL + / VL + / VS +	X	X	X			X	X
GXL + / GL + / GM + / GS +	X	X	X			X	X

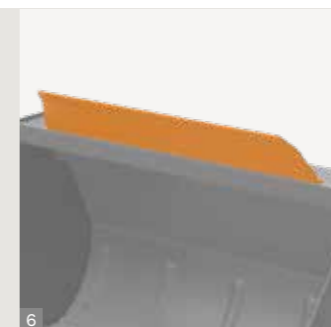


ŁYŻKA TYPU S

Wklęsty kształt łyżki do gleby zapewnia doskonałą penetrację twardych materiałów, jak np. kamienie, żwir, gleba i piasek. Dno łyżki jest krótsze niż w przypadku innych łyżek, ale wciąż wystarczająca długa, aby w pełni wykorzystać jej pojemność.



SXL+	140	160	180	200	220	240	260	265	275	295
Szerokość	cm								274	294
Głębokość	cm								129	129
Wysokość	cm								133	133
Pojemność nasypowa	m ³								2,50	2,70
Pojemność rzeczywista	m ³								2,00	2,10
Masa (bez BoH)	kg								1158	1216
SL+	140	160	180	200	220	240	260	265	275	295
Szerokość	cm				219	239		264		
Głębokość	cm				105	105		120		
Wysokość	cm				112	112		123		
Pojemność nasypowa	m ³				1,30	1,40		2,00		
Pojemność rzeczywista	m ³				1,00	1,10		1,60		
Masa (bez BoH)	kg				634	669		789		
SM+	140	160	180	200	220	240	260	265	275	295
Szerokość	cm	158	178	198	218	238	258			
Głębokość	cm	89	89	89	89	89	89			
Wysokość	cm	75,5	75,5	75,5	75,5	75,5	75,5			
Pojemność nasypowa	m ³	0,76	0,86	0,96	1,06	1,16	1,26			
Pojemność rzeczywista	m ³	0,60	0,68	0,76	0,84	0,92	1,00			
Masa (bez BoH)	kg	231	251	269	296	367	390			
SM	140	160	185	210	220	240	260	265	275	295
Szerokość	cm		186	211						
Głębokość	cm		70,5	70,5						
Wysokość	cm		67,5	67,5						
Pojemność nasypowa	m ³		0,60	0,68						
Pojemność rzeczywista	m ³		0,48	0,55						
Masa (bez BoH)	kg		179	222						



Przygotowane z myślą o:

- 1 Przykręcana i odwracana krawędź tnąca
- 2 Przykręcana krawędź tnąca z tworzywa sztucznego
- 3 Przykręcana i ząbkowana krawędź tnąca
- 4 Przykręcane zęby
- 5 Zabezpieczenie zębów
- 6 Przykręcana osłona

SXL+

WYTRZYMAŁA ŁYŻKA DO GLEBY PREMIUM, DOSKONAŁA DO ŁADOWAREK KOŁOWYCH

- Wyjątkowo wytrzymała i solidna.
- Zaprojektowana z myślą o ciężkich materiałach, jak żwir i gleba.
- Dostępne wiele akcesoriów i rozwiązań BoH.

SXL+	275	295
Szerokość (ściany zewnętrzne), cm	271	291
Głębokość (maks. wewn.), cm	129	129
Wysokość (maks. wewn.), cm	133	133
Pojemność nasykowa, m ³	2,50	2,70
Pojemność rzeczywista, m ³	2,00	2,10
Masa, kg	1158*	1216*
Krawędź tnąca szer. x gł., mm	200x25	200x25



Dostępne haki przykręcane



Dostępne akcesoria

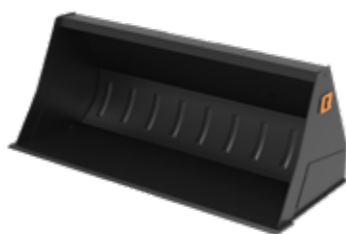
Dostępne akcesoria:
Krawędź tnąca HB500
Zęby łyżki
Osłona

SL+

WYTRZYMAŁA ŁYŻKA DO GLEBY PREMIUM DO ŁADOWAREK KOŁOWYCH I DUŻYCH ŁADOWACZY CZOŁOWYCH

- Solidna konstrukcja gwarantująca długi okres eksploatacji.
- Zaprojektowana z myślą o ciężkich materiałach, jak żwir i gleba.
- Dostępne wiele akcesoriów i rozwiązań BoH.

SL+	220	240	265
Szerokość (ściany zewnętrzne), cm	217	237	262
Głębokość (maks. wewn.), cm	105	105	120
Wysokość (maks. wewn.), cm	112	112	123
Pojemność nasykowa, m ³	1,30	1,40	2,00
Pojemność rzeczywista, m ³	1,00	1,10	1,60
Masa, kg	634*	669*	789*
Krawędź tnąca szer. x gł., mm	200x20	200x20	200x20



Dostępne haki przykręcane



Dostępne akcesoria

Dostępne akcesoria:
Krawędź tnąca HB500
Zęby łyżki
Osłona

SM+

WYTRZYMAŁA ŁYŻKA DO GLEBY PREMIUM DO KOMPAKTOWYCH ŁADOWAREK KOŁOWYCH I ŁADOWACZY CZOŁOWYCH

- Wytrzymała i wszechstronna łyżka do ciężkich materiałów.
- Idealna do ładowaczy czołowych i kompaktowych ładowarek kołowych.
- Dostępne wiele akcesoriów i rozwiązań BoH.

SM+	160	180	200	220	240	260
Szerokość (ściany zewnętrzne), cm	158	178	198	218	238	258
Głębokość (maks. wewn.), cm	89	89	89	89	89	89
Wysokość (maks. wewn.), cm	75,5	75,5	75,5	75,5	75,5	75,5
Pojemność nasykowa, m ³	0,76	0,86	0,96	1,06	1,16	1,26
Pojemność rzeczywista, m ³	0,60	0,68	0,76	0,84	0,90	1,00
Masa, kg	231*	251*	269*	296*	367*	390*
Krawędź tnąca szer. x gł., mm	150x18	150x18	150x18	150x18	200x18	200x18



Dostępne haki przykręcane



Dostępne haki spawane



Dostępne akcesoria



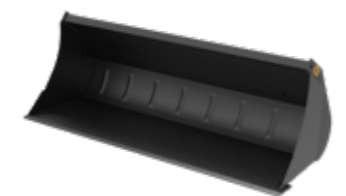
Dostępne akcesoria:
Krawędź tnąca HB500
Krawędź tnąca z tworzywa sztucznego
Ząbkowana krawędź tnąca
Zęby łyżki
Osłona

SM

WYTRZYMAŁA, ALE LEKKA ŁYŻKA DO GLEBY

- Idealna do ciężkich materiałów.
- Konstrukcja łyżki pozwala na przenoszenie ciężkich materiałów.
- Dostosowana do maszyn o ograniczonej sile stacjana.

SM	185	210
Szerokość (ściany zewnętrzne), cm	186	211
Głębokość (maks. wewn.), cm	70,5	70,5
Wysokość (maks. wewn.), cm	67,5	67,5
Pojemność nasykowa, m ³	0,60	0,68
Pojemność rzeczywista, m ³	0,48	0,55
Masa, kg	179**	222**
Krawędź tnąca szer. x gł., mm	150x16	150x16



Dostępne haki spawane

* bez haków przykręcanych

** Euro

Film dotyczący serii S!



ŁYŻKA TYPU G

Ulubiony model rolników – łyżka do zastosowań ogólnych. Ten rodzaj łyżki może być wykorzystywany niemal do wszystkich zadań w gospodarstwie. Nieznacznie wklęsły kształt ścian umożliwia dobrą penetrację twardszych materiałów, podczas gdy dłuższe dno łyżki zapewnia maksymalne napełnianie, co zwiększa wydajność.



GXL +		90	100	120	140	160	180	200	220	240	260
Szerokość	cm							198	218	238	258
Głębokość	cm							140	140	140	140
Wysokość	cm							105	105	105	105
Pojemność nasypowa	m ³							1,75	1,94	2,11	2,31
Pojemność rzeczywista	m ³							1,40	1,55	1,69	1,85
Masa (bez BoH)	kg							497	529	588	619
GL +		90	100	120	140	160	180	200	220	240	260
Szerokość	cm						178	198	218	238	258
Głębokość	cm						128	128	128	128	128
Wysokość	cm						94	94	94	94	94
Pojemność nasypowa	m ³						1,23	1,40	1,55	1,71	1,90
Pojemność rzeczywista	m ³						1,00	1,12	1,25	1,37	1,50
Masa (bez BoH)	kg						420	448	473	529	588
GM +		90	100	120	140	160	180	200	220	240	260
Szerokość	cm						178	198	218	238	
Głębokość	cm						104,5	104,5	104,5	104,5	
Wysokość	cm						78	78	78	78	
Pojemność nasypowa	m ³						1,02	1,14	1,27	1,40	
Pojemność rzeczywista	m ³						0,81	0,90	0,99	1,09	
Masa (bez BoH)	kg						300	324	357	380	
GM		90	100	120	140	165	190	215	245	240	260
Szerokość	cm				138	163	188	213	243		
Głębokość	cm				81,5	81,5	81,5	81,5	81,5		
Wysokość	cm				71,5	71,5	71,5	71,5	71,5		
Pojemność nasypowa	m ³				0,54	0,65	0,72	0,82	0,95		
Pojemność rzeczywista	m ³				0,45	0,54	0,60	0,69	0,79		
Masa (bez BoH)	kg				146	165	205	251	293		
GS+		90	100	120	140	160	180	200	220	240	260
Szerokość	cm	88	98	118	138	158					
Głębokość	cm	82,5	82,5	82,5	82,5	82,5					
Wysokość	cm	64,5	64,5	64,5	64,5	64,5					
Pojemność nasypowa	m ³	0,32	0,36	0,44	0,53	0,61					
Pojemność rzeczywista	m ³	0,26	0,29	0,36	0,42	0,48					
Masa (bez BoH)	kg	108	116	135	180	197					
GS		90	100	120	135	160	185	200	220	240	260
Szerokość	cm				137		187				
Głębokość	cm				78,4		78,4				
Wysokość	cm				79		79				
Pojemność nasypowa	m ³				0,51		0,60				
Pojemność rzeczywista	m ³				0,40		0,71				
Masa (bez BoH)	kg				126		166				



1



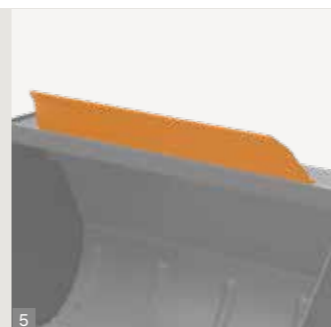
2



3



4



5

Przygotowane z myślą o:

- 1 Przykręcana i odwracana krawędź tnąca
- 2 Przykręcana krawędź tnąca z tworzywa sztucznego
- 3 Przykręcana i ząbkowana krawędź tnąca
- 4 Przykręcane zabezpieczenie ścian
- 5 Przykręcana osłona



GXL+

UNIWERSALNA ŁYŻKA PREMIUM DO RÓŻNYCH ZADAŃ

- Uniwersalna łyżka premium do różnych zadań.
- Idealna dla ładowarek teleskopowych, lecz nadaje się również do kompaktowych ładowarek kołowych i dużych ładowaczy czołowych.

Dostępne wiele akcesoriów i rozwiązań BoH

GXL+	200	220	240	260
Szerokość (ściany zewnętrzne), cm	198	218	238	258
Głębokość (maks. wewn.), cm	136,5	136,5	136,5	136,5
Wysokość (maks. wewn.), cm	101,5	101,5	101,5	101,5
Pojemność nasypowa, m ³	1,75	1,94	2,11	2,31
Pojemność rzeczywista, m ³	1,40	1,55	1,69	1,85
Masa, kg	497*	529*	588*	619*
Krawędź tnąca szer. x gł., mm	150x18	150x18	150x18	150x18



Dostępne haki przykręcane



Dostępne akcesoria

Dostępne akcesoria:
Krawędź tnąca HB500
Krawędź tnąca z tworzywa sztucznego
Ząbkowana krawędź tnąca
Zabezpieczenie ściany
Osłona

GS+

UNIWERSALNA ŁYŻKA PREMIUM DO RÓŻNYCH ZADAŃ

- Zaprojektowana dla ładowarek przegubowych i małych kompaktowych ładowarek kołowych.
- Dostępne wiele akcesoriów i haków przykręcanych.

Film dotyczący działania!



GS+	90	100	120	140	160
Szerokość (ściany zewnętrzne), cm	88	98	118	138	158
Głębokość (maks. wewn.), cm	82,5	82,5	82,5	82,5	82,5
Wysokość (maks. wewn.), cm	64,5	64,5	64,5	64,5	64,5
Pojemność nasypowa, m ³	0,32	0,36	0,44	0,53	0,61
Pojemność rzeczywista, m ³	0,26	0,29	0,36	0,42	0,48
Masa, kg	108*	116*	134,5*	180,5*	197*
Krawędź tnąca szer. x gł., mm	100x14	100x14	100x14	150x14	150x14



Dostępne haki przykręcane



Dostępne akcesoria

Dostępne akcesoria:
Krawędź tnąca HB500
Krawędź tnąca z tworzywa sztucznego
Ząbkowana krawędź tnąca
Zabezpieczenie ściany
Osłona

GL+

WYSOCE MODUŁOWA UNIWERSALNA ŁYŻKA DO RÓŻNYCH ZADAŃ

- Wysoce modułowa uniwersalna łyżka do różnych zadań.
- Idealna dla ładowarek teleskopowych, lecz nadaje się również do kompaktowych ładowarek kołowych i dużych ładowaczy czołowych.

Dostępne wiele akcesoriów i rozwiązań BoH

GL+	180	200	220	240	260
Szerokość (ściany zewnętrzne), cm	178	198	218	238	258
Głębokość (maks. wewn.), cm	124,5	124,5	124,5	124,5	124,5
Wysokość (maks. wewn.), cm	90,5	90,5	90,5	90,5	90,5
Pojemność nasypowa, m ³	1,23	1,40	1,55	1,71	1,90
Pojemność rzeczywista, m ³	1,00	1,12	1,25	1,37	1,50
Masa, kg	420*	448*	473*	529*	558*
Krawędź tnąca szer. x gł., mm	150x18	150x18	150x18	150x18	150x18



Dostępne haki przykręcane



Dostępne akcesoria

Dostępne akcesoria:
Krawędź tnąca HB500
Krawędź tnąca z tworzywa sztucznego
Ząbkowana krawędź tnąca
Zabezpieczenie ściany
Osłona

GS

WSZECHESTRONNA I LEKKA ŁYŻKA UNIWERSALNA

- Lżejsza wersja łyżki GM.
- Bardzo wszechstronna.
- Dostosowana do mniej wymagających zadań.

GS	135	185
Szerokość (ściany zewnętrzne), cm	137	187
Głębokość (maks. wewn.), cm	78,4	78,4
Wysokość (maks. wewn.), cm	79	79
Pojemność nasypowa, m ³	0,51	0,71
Pojemność rzeczywista, m ³	0,40	0,60
Masa, kg	126**	166**
Krawędź tnąca szer. x gł., mm	100x12	100x12



Dostępne haki spawane



GM+

UNIWERSALNA ŁYŻKA DO MNIEJSZYCH ŁADOWAREK TELESKOPOWYCH, KOMPAKTOWYCH ŁADOWAREK KOŁOWYCH I DUŻYCH ŁADOWACZY CZOŁOWYCH

- Stożkowy kształt i proste boki zapewniają dobre zagłębienie w materiał.
- Idealna do ładowarek teleskopowych, kompaktowych ładowarek kołowych i dużych ładowaczy czołowych.
- Dostępne wiele akcesoriów i rozwiązań BoH.

GM+	180	200	220	240
Szerokość (ściany zewnętrzne), cm	178	198	218	238
Głębokość (maks. wewn.), cm	104,5	104,5	104,5	104,5
Wysokość (maks. wewn.), cm	78	78	78	78
Pojemność nasypowa, m ³	1,02	1,14	1,27	1,40
Pojemność rzeczywista, m ³	0,81	0,90	0,99	1,09
Masa, kg	300*	324*	357*	380*
Krawędź tnąca szer. x gł., mm	150x18	150x18	150x18	150x18



Dostępne haki przykręcane



Dostępne akcesoria

Dostępne akcesoria:
Krawędź tnąca HB500
Krawędź tnąca z tworzywa sztucznego
Ząbkowana krawędź tnąca
Zabezpieczenie ściany
Osłona

GM

UNIWERSALNA ŁYŻKA DO ŁADOWACZY CZOŁOWYCH

- Idealna do ładowaczy czołowych.
- Bardzo wszechstronna.
- Łatwe napełnianie i opróżnianie.

GM	140	165	190	215	245
Szerokość (ściany zewnętrzne), cm	138	163	188	213	243
Głębokość (maks. wewn.), cm	81,5	81,5	81,5	81,5	81,5
Wysokość (maks. wewn.), cm	71,5	71,5	71,5	71,5	71,5
Pojemność nasypowa, m ³	0,54	0,65	0,72	0,82	0,95
Pojemność rzeczywista, m ³	0,45	0,54	0,60	0,69	0,79
Masa, kg	146**	165**	205**	251**	293**
Krawędź tnąca szer. x gł., mm	150x14	150x14	150x14	150x14	150x18



Dostępne haki spawane



Film dotyczący serii G!

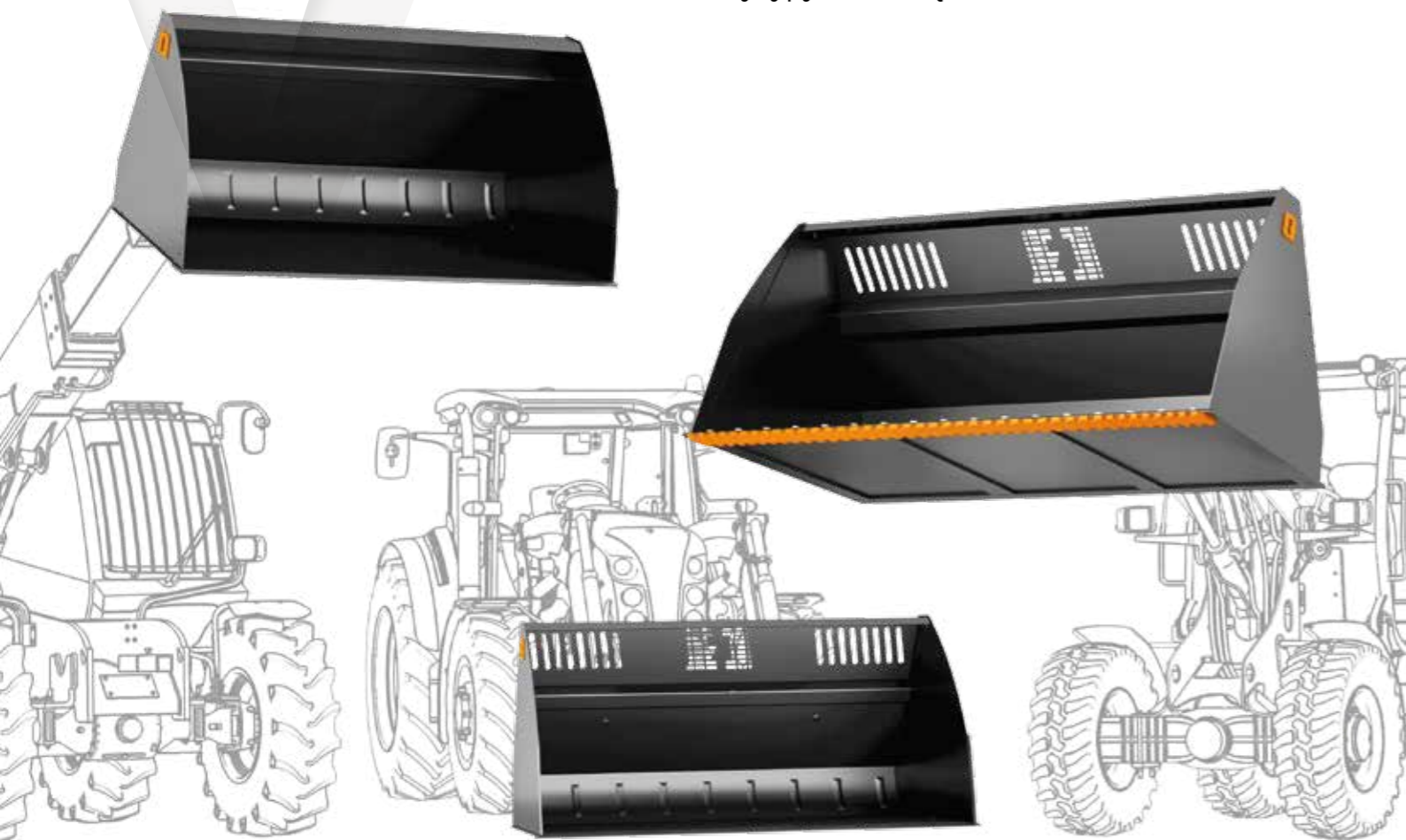


* bez haków przykręcanych

** Euro

ŁYŻKA TYPU V

Podczas przenoszenia dużych ilości materiałów o niskiej lub średniej gęstości, łyżka objętościowa Quicke jest najlepszym wyborem. Ciężka i wklęsła konstrukcja w połączeniu z dużą objętością zapewnia maksymalne napełnianie i zapobiega wysypywaniu się materiału.



VXL+		90	100	120	140	160	180	200	220	245	265	285	305
Szerokość	cm									246	263	286	305
Głębokość	cm									156	156	171	171
Wysokość	cm									124	124	132	147
Pojemność nasypowa	m ³									3,00	3,20	4,00	5,00
Pojemność rzeczywista	m ³									2,40	2,60	3,20	4,00
Masa (bez BoH)	kg									727	761	1120	1313

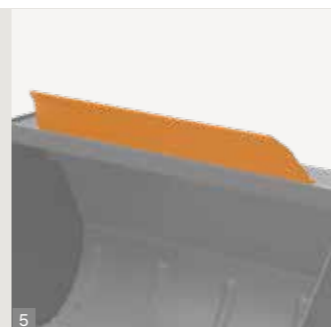
VL+		90	100	120	140	160	180	200	220	240	260	285	305
Szerokość	cm						178	198	218	238	258		
Głębokość	cm						109	109	109	128	128		
Wysokość	cm						96	96	96	106	106		
Pojemność nasypowa	m ³						1,30	1,46	1,62	2,22	2,42		
Pojemność rzeczywista	m ³						1,07	1,19	1,32	1,80	1,95		
Masa (bez BoH)	kg						403	430	457	558	589		

VL		90	100	120	140	160	180	205	225	245	265	285	305
Szerokość	cm							204	224	245	265		
Głębokość	cm							104	104	109,5	109,5		
Wysokość	cm							83	83	98	98		
Pojemność nasypowa	m ³							1,16	1,28	1,70	1,85		
Pojemność rzeczywista	m ³							0,97	1,06	1,42	1,54		
Masa (bez BoH)	kg							292	317	466	499		

VM		90	100	120	140	160	185	205	225	245	265	285	305
Szerokość	cm							184	204	224	245	265	
Głębokość	cm							104,5	104,5	104,5	109,5	109,5	
Wysokość	cm							98	98	98	98	98	
Pojemność nasypowa	m ³							1,45	1,60	1,70	2,00	2,20	
Pojemność rzeczywista	m ³							0,95	1,10	1,20	1,45	1,60	
Masa (bez BoH)	kg							316	341	366	417	443	

VS		90	100	120	140	160	180	200	220	240	260	285	305
Szerokość	cm								202	222			
Głębokość	cm								101,5	101,5			
Wysokość	cm								83	83			
Pojemność nasypowa	m ³								1,13	1,25			
Pojemność rzeczywista	m ³								0,95	1,04			
Masa (bez BoH)	kg								219	235			

VS+		90	100	120	140	160	180	200	220	240	260	285	305
Szerokość	cm	88	98	118	138	158							
Głębokość	cm	97	97	97	97	97							
Wysokość	cm	75	75	75	75	75							
Pojemność nasypowa	m ³	0,43	0,47	0,59	0,70	0,81							
Pojemność rzeczywista	m ³	0,35	0,39	0,47	0,56	0,64							
Masa (bez BoH)	kg	118	131	157	185	211							



Przygotowane z myślą o:

- 1 Przykręcana i odwracana krawędź tnąca
- 2 Przykręcana krawędź tnąca z tworzywa sztucznego
- 3 Przykręcana i ząbkowana krawędź tnąca
- 4 Przykręcane zabezpieczenie ścian
- 5 Przykręcana osłona



VXL+

ŁYŻKA OBJĘTOŚCIOWA PREMIUM DO LEKKICH MATERIAŁÓW

- Wytrzymała konstrukcja i długi okres eksploatacji.
- Dostępne wiele akcesoriów i rozwiązań BoH.
- Wizjery w tylnej części osłonięte przezroczystym tworzywem sztucznym, aby uniknąć wysypywania.

VXL+	245	265	285	305
Szerokość, cm	244	261	283	302
Głębokość (maks. wewn.), cm	156	156	171	171
Wysokość (maks. wewn.), cm	124	124	132	147
Pojemność nasypowa, m ³	3,00	3,20	4,00	5,00
Pojemność rzeczywista, m ³	2,40	2,60	3,20	4,00
Masa, kg	727*	761*	1120*	1313*
Krawędź tnąca szer. x gł., mm	150x20	150x20	150x25	200x25



Dostępne haki przykręcane



Dostępne akcesoria

Dostępne akcesoria:
Krawędź tnąca HB500
Krawędź tnąca z tworzywa sztucznego
Ząbkowana krawędź tnąca
Zabezpieczenie ściany
Osłona
Osłona HD na wizjer

VL+

ŁYŻKA OBJĘTOŚCIOWA PREMIUM DO LEKKICH MATERIAŁÓW

- Łyżka objętościowa o dużej pojemności.
- Idealna dla kompaktowych ładowarek kołowych i dużych ładowaczy czołowych.
- Dostępne wiele akcesoriów i rozwiązań BoH.
- Wizjery w tylnej części osłonięte przezroczystym tworzywem sztucznym, aby uniknąć wysypywania (tylko ze spawanymi akcesoriami Euro i SMS).

VL+	180	200	220	240	260
Szerokość, cm	178	198	218	238	258
Głębokość (maks. wewn.), cm	107,5	107,5	107,5	124,5	124,5
Wysokość (maks. wewn.), cm	96	96	96	106	106
Pojemność nasypowa, m ³	1,30	1,46	1,62	2,22	2,42
Pojemność rzeczywista, m ³	1,07	1,19	1,32	1,80	1,95
Masa, kg	403*	430*	457*	558*	589*
Krawędź tnąca szer. x gł., mm	150x18	150x18	150x18	150x18	150x18



Dostępne haki przykręcane



Dostępne haki spawane



Dostępne akcesoria

Dostępne akcesoria:
Krawędź tnąca HB500
Krawędź tnąca z tworzywa sztucznego
Ząbkowana krawędź tnąca
Zabezpieczenie ściany
Osłona
Osłona HD na wizjer

VL

WYTRZYMAŁA ŁYŻKA OBJĘTOŚCIOWA DO LEKKICH MATERIAŁÓW

- Wytrzymała łyżka do lekkiego materiału.
- Sprawdzona konstrukcja.
- Idealna do odśnieżania np. za pomocą ładowaczy czołowych.

VL	205	225	245	265
Szerokość, cm	204	224	245	265
Głębokość (maks. wewn.), cm	104	104	109,5	109,5
Wysokość (maks. wewn.), cm	83	83	98	98
Pojemność nasypowa, m ³	1,16	1,28	1,70	1,85
Pojemność rzeczywista, m ³	0,97	1,06	1,42	1,54
Masa, kg	292**	317**	466**	499**
Krawędź tnąca szer. x gł., mm	150x14	150x14	200x18	200x18



Dostępne haki spawane

VM

ŁYŻKA O DUŻEJ POJEMNOŚCI DO LEKKICH MATERIAŁÓW

- Duża pojemność.
- Idealna do ziaren lub zrębków drzewnych.
- Dostosowana do ładowaczy czołowych i kompaktowych ładowarek kołowych.

VM	185	205	225	245	265
Szerokość, cm	184	204	224	245	265
Głębokość (maks. wewn.), cm	104,5	104,5	104,5	109,5	109,5
Wysokość (maks. wewn.), cm	98	98	98	98	98
Pojemność nasypowa, m ³	1,45	1,60	1,70	2,00	2,20
Pojemność rzeczywista, m ³	0,95	1,10	1,20	1,45	1,60
Masa, kg	316**	341**	366**	417**	443**
Krawędź tnąca szer. x gł., mm	150x14	150x14	150x14	200x18	200x18



Dostępne haki spawane

* bez haków przykręcanych

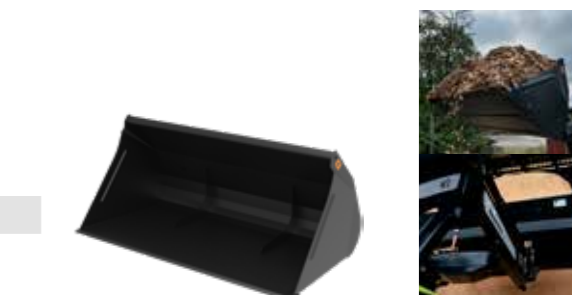
** Euro

VS

KONKURENCYJNA ŁYŻKA STWORZONA Z MYŚLĄ O LEKKICH MATERIAŁACH

- Konkurencyjna i lekka konstrukcja.
- Idealna do lekkich materiałów, jak np. ziarna.

VS	200	220
Szerokość, cm	202	222
Głębokość (maks. wewn.), cm	101,5	101,5
Wysokość (maks. wewn.), cm	83	83
Pojemność nasypowa, m ³	1,13	1,25
Pojemność rzeczywista, m ³	0,95	1,04
Masa, kg	219**	235**
Krawędź tnąca szer. x gł., mm	100x14	100x14



Dostępne haki spawane

VS+

ŁYŻKA DO LEKKICH MATERIAŁÓW PRZEZNACZONA DO LEKKICH ŁADOWAREK

- Łyżka do lekkiego materiału.
- Zaprojektowana dla ładowarek przegubowych i małych kompaktowych ładowarek kołowych.
- Dostępne wiele akcesoriów i haków przykręcanych.

VS+	90	100	120	140	160
Szerokość, cm	88	98	118	138	158
Głębokość (maks. wewn.), cm	97	97	97	97	97
Wysokość (maks. wewn.), cm	75	75	75	75	75
Pojemność nasypowa, m ³	0,43	0,47	0,59	0,70	0,81
Pojemność rzeczywista, m ³	0,35	0,39	0,47	0,56	0,64
Masa, kg	118*	131*	157*	185*	203*
Krawędź tnąca szer. x gł., mm	100x14	100x14	100x14	150x14	150x14



Dostępne haki przykręcane



Dostępne akcesoria

(Do łyżek 140 i 160 zalecany jest hak M16 L)

Dostępne akcesoria:
Krawędź tnąca HB500
Krawędź tnąca z tworzywa sztucznego
Ząbkowana krawędź tnąca
Zabezpieczenie ściany
Osłona

* bez haków przykręcanych

** Euro



ŁYŻKI KOMPAKTOWE I UŻYTKOWE

Łyżka U

UNIWERSALNA ŁYŻKA DO MAŁYCH ŁADOWACZY CZOŁOWYCH

- Zaprojektowana do przenoszenia lżejszych materiałów.
- Prosta, solidna i konkurencyjna.

ŁYŻKA U	185 U	215 U
Szerokość, cm	185	215
Głębokość (maks. wewn.), cm	74,6	74,6
Wysokość (maks. wewn.), cm	61	61
Pojemność nasypowa, m ³	0,57	0,68
Pojemność rzeczywista, m ³	0,47	0,55
Masa, kg	173**	196**



Euro
Skid steer
Dostępne
haki spawane

KOMPAKTOWA ŁYŻKA C ze złączem Euro

STANDARDOWA ŁYŻKA ZAPROJEKTOWANA SPECJALNIE DLA ŁADOWAREK KOMPAKTOWYCH Z SZYBKOZŁĄCZEM EURO

- Standardowa łyżka do ładowarek kompaktowych.
- Zaprojektowana pod kątem szybkozłącza Euro.

ŁYŻKA CS/CM/CL	120 CS	135 CS	150 CM	130 CL	150 CL	170 CL
Szerokość, cm	122	136	152	132	152	172
Głębokość (maks. wewn.), cm	44	44	50	66,5	66,5	66,5
Wysokość (maks. wewn.), cm	45	45	54	59	59	59
Pojemność nasypowa, m ³	0 198	0 227	0 288	0,34	0,39	0,44
Pojemność rzeczywista, m ³	0,15	0,17	0,22	0,28	0,32	0,36
Masa, kg	69**	75**	91**	99**	109**	120**



Euro
Dostępne
haki spawane

KOMPAKTOWA ŁYŻKA C ze złączem Skid Steer

STANDARDOWA ŁYŻKA ZAPROJEKTOWANA SPECJALNIE DLA ŁADOWAREK KOMPAKTOWYCH Z SZYBKOZŁĄCZEM SKID STEER

- Standardowa łyżka do ładowarek kompaktowych.
- Zaprojektowana pod kątem szybkozłącza Skid Steer.

ŁYŻKA C3/C2	120 C3	135 C3	155 C2	170 C2	185 C2
Szerokość, cm	120	140	157	172	187
Głębokość (maks. wewn.), cm	44	44	53	53	53
Wysokość (maks. wewn.), cm	45	45	51	51	51
Pojemność nasypowa, m ³	0 165	0 185	0,25	0,27	0,30
Pojemność rzeczywista, m ³	0 135	0,15	0,19	0,21	0,23
Masa, kg	64	66	90	97	10



Skid steer
Dostępne
haki spawane

** Euro



ŁYŻKI SPECJALNE

Łyżka wielofunkcyjna

WSZECHESTRONNE I SOLIDNE NARZĘDZIE DO PRZENOSZENIA MATERIAŁU

- Wszechstronna łyżka do różnych zastosowań.
- Kopanie, chwytanie, równanie i opróżnianie.
- Wytrzymała konstrukcja idealna do ładowaczy czołowych.

ŁYŻKA WIELOFUNKCYJNA	160 MP	185 MP	210 MP	160 MPT	185 MPT	210 MPT
Szerokość, cm	161,6	186,6	211,6	161,6	186,6	211,6
Głębokość (maks. wewn.), cm	67	67	67	67	67	67
Wysokość (maks. wewn.), cm	67,5	67,5	67,5	67,5	67,5	67,5
Pojemność nasykowa, m ³	0,48	0,56	0,66	0,48	0,56	0,66
Pojemność rzeczywista, m ³	0,38	0,44	0,50	0,38	0,44	0,50
Masa, kg	267**	401**	434**	373**	407**	441**
Krawędź tnąca szer. x gł., mm	150x16	150x16	150x16	150x16	150x16	150x16



Dostępne haki spawane MP = bez zębów MPT = z zębami

Łyżka z wysokim wyładunkiem XH M+

UMOŻLIWIA PRZECHYLENIE NA WIĘKSZEJ WYSOKOŚCI

- Wysokość załadunku zwiększona o 2,2 m.
- Zaprojektowana do przenoszenia materiałów o niskiej gęstości, takich jak zrębki drzewne czy ziarno.
- Dobrze dopasowana do ładowaczy czołowych i kompaktowych ładowarek kołowych.

ŁYŻKA Z WYSOKIM WYŁADUNKIEM	160	180	200	220	240	260
Szerokość, cm	161	181	201	221	241	261
Głębokość (maks. wewn.), cm	117,3	117,3	117,3	117,3	117,3	117,3
Wysokość (maks. wewn.), cm	104,5	104,5	104,5	104,5	104,5	104,5
Pojemność nasykowa, m ³	1,4	1,51	1,75	1,96	2,18	2,40
Pojemność rzeczywista, m ³	1,2	1,37	1,52	1,64	1,86	2,08
Masa, kg	481*	514*	566*	600*	635*	669*
Krawędź tnąca szer. x gł., mm	180x16	180x16	180x16	180x16	180x16	180x16



Dostępne haki przykręcane



Dostępne haki spawane



Powyżej 210 bar wymagany jest zawór ciśnienia nadmiarowego

Specjalna łyżka do odśnieżania SC M+

PROFESJONALNY OSPRZĘT DO ODŚNIEŻANIA PRZEZNACZONY DO CIĄGNIKÓW AG I KOMPAKTOWYCH ŁADOWAREK KOŁOWYCH

- Profesjonalny osprzęt do odśnieżania.
- Wzmocnione i ulepszone kłapy zwiększające wydajność.
- Dostępna z systemem BoH M16 i unikalnymi akcesoriami, takimi jak skrzydło pługa.

SPECJALNA ŁYŻKA DO ODŚNIEŻANIA	230
Szerokość, cm	230
Szerokość maks., cm	392
Głębokość (maks. wewn.), cm	109
Wysokość (maks. wewn.), cm	98
Pojemność nasykowa, m ³	1,41
Pojemność rzeczywista, m ³	1,14
Masa, kg	660*
Krawędź tnąca szer. x gł., mm	200x20



Utwardzone stalowe ostrza



Dostępne haki przykręcane



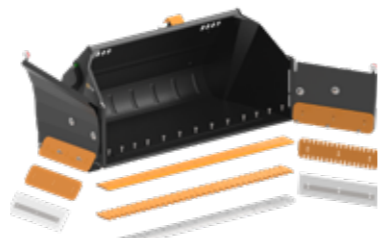
Dostępne akcesoria



Powyżej 210 bar wymagany jest zawór ciśnienia nadmiarowego



Prawostronne skrzydło pługa



Dostępne różne krawędzie tnące



Dostępne akcesoria:
Skrzydło pługa (prawo- i lewostronne)
Krawędź tnąca HB500
Krawędź tnąca z tworzywa sztucznego
Ząbkowana krawędź tnąca
Zestaw 4. funkcji elektrycznej dla wszystkich ładowarek

* bez haków przykręcanych

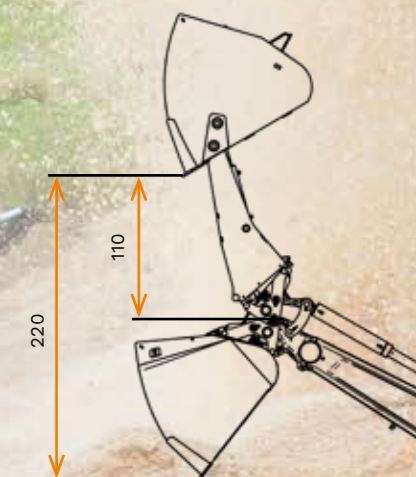
** Euro



Stara konstrukcja płyt bocznych.
W nowej konstrukcji płyty boczne są wklęsłe.

łyżka z wysokim wyładunkiem XH

Dostosowana do ładowaczy czołowych; zwiększa wysokość ładowania o ponad 2,2 m.



Łyżka do równania terenu XL

WIĘKSZA I CIĘŻSZA WERSJA NASZEJ POPULARNEJ ŁYŻKI DO RÓWNIANIA

- Wszechstronna łyżka.
- Opcjonalna osłona.
- Opcjonalne przedłużenie łyżki.

ŁYŻKA DO RÓWNIANIA TERENU XL	220 XL	240 XL	260 XL	280 XL	300 XL
Szerokość (ściany zewnętrzne), cm	220,6	242,6	262,5	282,8	302,4
Głębokość (maks. wewn.), cm	118	118	137,5	137,5	152,5
Wysokość (maks. wewn.), cm	54,5	54,5	54,5	54,5	54,5
Pojemność nasykowa, m ³	1,05	1,15	1,56	1,69	1,97
Pojemność rzeczywista, m ³	0,79	0,87	1,14	1,23	1,40
Masa, kg	646	683	900	945	1151
Krawędź tnąca szer. x gł., mm	200x20	200x20	200x25	200x25	250x30



Dostępne haki spawane



Dostępne akcesoria



Dostępne akcesoria:
Osłona
Przedłużenie łyżki

Łyżka do kamieni XL+

PODNOŻENIE, CZYSZCZENIE I TRANSPORTOWANIE KAMIENI

- Wytrzymała łyżka o ulepszonej konstrukcji, przeznaczona do kamieni.
- Wielkość i pojemność doskonale dopasowane do ładowarek kołowych AG.
- Opcjonalne widły do podważania głębiej zakopanych kamieni.

ŁYŻKA DO KAMIENI XL+	230	255	280
Szerokość, cm	231,5	255,5	279,5
Głębokość, cm	164	164	164
Wysokość, cm	93,5	93,5	93,5
Liczba zębów	20	22	24
Szerokość profilu zębów z przodu, mm	35	35	35
Dystans okrągłych profili, mm	80	80	80
Wzmocnione okrągłe profile, mm	40	40	40
Masa, kg	854	925	995



Dodatkowe widły do podważania*



Dostępne haki przykręcane



Dostępne haki spawane



Dostępne akcesoria



Dostępne akcesoria:
Widły do podważania
3-punktowy układ mocowania

Łyżka do równania terenu

NAJBARDZIEJ PROFESJONALNY WYBÓR DO RÓWNIANIA TERENU

- Długa część tylna i dolna.
- Krawędź tnąca z tyłu.
- Krawędź tnąca jest widoczna dla operatora.

ŁYŻKA DO RÓWNIANIA TERENU	180	200	220	240
Szerokość, cm	184	204	224	244
Głębokość (maks. wewn.), cm	109	109	109	109
Wysokość (maks. wewn.), cm	48	48	48	48
Pojemność nasykowa, m ³	0,62	0,70	0,78	0,86
Pojemność rzeczywista, m ³	0,44	0,49	0,52	0,58
Masa, kg	282	308	333	402
Krawędź tnąca szer. x gł., mm	150x18	150x18	150x18	200x18



Dostępne haki spawane



Łyżka do równania terenu S

ŁYŻKA DO RÓWNIANIA TERENU ZAPROJEKTOWANA DO ŁADOWAREK PRZEGUBOWYCH I KOMPAKTOWYCH ŁADOWAREK KOŁOWYCH

- Doskonała dla ładowarek przegubowych.
- Dostępna z większością najpopularniejszych haków do ładowarek przegubowych.
- Rozszerzenie do odśnieżania dostępne jako akcesorium.

ŁYŻKA DO RÓWNIANIA TERENU S	100	120	140	160
Szerokość (ściany zewnętrzne), cm	98	118	138	158
Głębokość (maks. wewn.), cm	83	83	83	83
Wysokość (maks. wewn.), cm	40	40	40	40
Pojemność nasykowa, m ³	0,22	0 275	0,33	0 385
Pojemność rzeczywista, m ³	0 153	0 186	0 219	0 252
Masa*, kg	110	125	160	177
Krawędź tnąca szer. x gł., mm	100x14	100x14	100x14	100x14



Dostępne haki spawane



Dostępne akcesoria

Dostępne akcesoria:
Przedłużenie łyżki

Łyżka precyzyjna

ZAPEWNI NAIWYŻSZĄ DOKŁADNOŚĆ

- Zwalnia materiał z wysoką dokładnością.
- Dostępne dwa warianty, stożkowy i prosty.
- Krawędź tnąca jest widoczna dla operatora.

ŁYŻKA PRECYZYJNA	200 PS	200 PC	250 PS	250 PC
Szerokość, cm	114,5	54,5	115	86,5
Głębokość (maks. wewn.), cm	198,5	198,5	249	249
Wysokość (maks. wewn.), cm	61,5	61,5	76	76
Pojemność nasykowa, m ³	0,93	0,87	1,69	1,54
Pojemność rzeczywista, m ³	0,87	0,71	1,55	1,40
Masa, kg	302	271	577**	566**
Krawędź tnąca szer. x gł., mm	150x16	150x16	200x20	200x20



Dostępne haki spawane

Łyżka do kamieni M+

PODNOŻENIE, CZYSZCZENIE I TRANSPORTOWANIE KAMIENI

- Dostępna w trzech szerokościach odpowiednich do ładowaczy czołowych i kompaktowych ładowarek kołowych.
- W przedniej części zamontowane są utwardzone zęby, które skierowane są nieznacznie w dół.
- Dostępna ze wszystkimi najpowszechniej stosowanymi mocowaniami do ładowarek AG i zaczepem 3-punktowym.

ŁYŻKA DO KAMIENI M+	155	200	225
Szerokość, cm	156,5	200,5	222,5
Głębokość, cm	111	111	111
Wysokość, cm	85	85	85
Liczba zębów	15	19	21
Szerokość profilu zębów z przodu, mm	25	25	25
Dystans okrągłych profili, mm	80	80	80
Wzmocnione okrągłe profile, mm	30	30	30
Masa, kg	257	318	348



Dostępne haki przykręcane



Dostępne haki spawane



Dostępne akcesoria



Dostępne akcesoria:
3-punktowy układ mocowania

* Przykręcane wyposażenie dodatkowe do podważania dużych kamieni łyżką do kamieni XL+.

Uwaga: Zgodność widel do podważania zależy od konstrukcji wysięgnika i mechanizmu obrotu ładowarki.

W przypadku ładowarek teleskopowych z wysięgnikiem centralnym i ładowarek z nisko położoną rurą poprzeczną może dojść do kolizji tych elementów z widłami podczas zrzutu materiału. Sprawdź pod kątem kolizji przed użyciem.



* w zależności od haka

** tylko Volvo BM Large



OSPRZĘT DO OBORNIKA I KISZONKI

Mamy siedemdziesiąt lat doświadczenia w doskonaleniu naszego osprzętu do obornika i kiszonki. Spędziliśmy ten czas na dopracowywaniu szczegółów, gdyż najlepsze rezultaty zależą od najmniejszych detali. Szukaliśmy idealnego odstępu pomiędzy zębami, który wyeliminowałby utratę materiału, odpowiednich noży zapewniających najczystsze cięcie i najlepszego kształtu obudowy. Pomimo koncentracji na detalach nie zapominamy o szerszej perspektywie. Klient otrzymuje to, co widzi – innowacyjny osprzęt do kiszonki, który zwiększa wydajności i skraca czas pracy.



HENRIK JÖNSSON
KIEROWNIK PRODUKTU DS. OSPRZĘTU

„Jesteśmy dumni z wytrzymałości, jakości i trwałości naszych produktów – osprzęt do obornika i kiszonki nie stanowi od tego wyjątku. Nieustannie pracujemy nad uzupełnieniem naszej oferty i dopracowywaniem szczegółów – zarówno dla większych, jak i mniejszych rodzajów osprzętu dla wszystkich rodzajów maszyn”.

Powergrab XL+

POJEMNA ŁYŻKA CHWYTKOWA UMOŻLIWIAJĄCA WYDAJNE PRZENOSZENIE KISZONKI PRZEZ DUŻE ŁADOWARKI TELESKOPOWE ORAZ ŁADOWARKI KOŁOWE

- Łyżka chwytakowa do przenoszenia kiszonki.
- Do stosowania w ładowarkach o nośności 5 – 10 ton.
- Kompatybilna z ładowarkami Z-link.

POWERGRAB XL+	240	260	280	295
Szerokość, cm	245	260	280	300
Głębokość, cm	116	116	116	116
Objętość, m ³	2,45	2,65	2,85	3,00
Maks. rozwarcie, cm	213	213	213	213
Masa, kg	1336	1380	1425	1458
Krawędź tnąca szer. x gł., mm	200x20	200x20	200x20	200x20



Dostępne haki przykręcane



Dostępne akcesoria



Powyżej 230 bar wymagany jest zawór ciśnienia nadmiarowego

Dostępne akcesoria:
Krawędź tnąca HB500
Zawór ciśnienia nadmiarowego
Zawór utrzymywania obciążenia/zawór ciśnienia nadmiarowego

Powergrab L+

ŁYŻKA CHWYTKOWA UMOŻLIWIAJĄCA WYDAJNE PRZENOSZENIE KISZONKI PRZEZ DUŻE ŁADOWACZE CZOŁOWE, ŁADOWARKI TELESKOPOWE ORAZ ŁADOWARKI KOŁOWE

- Łyżka chwytakowa do przenoszenia kiszonki.
- Do stosowania w ładowarkach o nośności 4 – 5,5 ton.
- Kompatybilna z ładowarkami Z-link.

POWERGRAB L+	200	220	240	260
Szerokość, cm	200	220	240	260
Głębokość, cm	100	100	100	100
Objętość, m ³	1,60	1,75	1,95	2,10
Maks. rozwarcie, cm	200	200	200	200
Masa, kg	917	957	1060	1097
Krawędź tnąca szer. x gł., mm	200x20	200x20	200x20	200x20

Film dotyczący działania!



Dostępne haki przykręcane



Dostępne akcesoria



Powyżej 230 bar wymagany jest zawór ciśnienia nadmiarowego

Dostępne akcesoria:
Krawędź tnąca HB500
Zawór ciśnienia nadmiarowego
Zawór utrzymywania obciążenia/zawór ciśnienia nadmiarowego

Powergrab M+

WYSOCE WYDAJNA ŁYŻKA CHWYTKOWA DO PRZENOSZENIA KISZONKI PRZEZ ŚREDNIE ŁADOWARKI

- Idealna dla gospodarstw zadających duże ilości kiszonki.
- Mocny chwytak i wytrzymała łyżka perfekcyjnie pobierają kiszonkę kukurydzianą.
- Zaprojektowana do ładowaczy czołowych, kompaktowych ładowarek kołowych i średnich ładowarek teleskopowych.

POWERGRAB M+	165	180	200	220	240	260
Szerokość, cm	165	180	200	220	240	260
Głębokość, cm	116	116	116	116	116	116
Objętość, m ³	1	1,1	1,2	1,3	1,4	1,5
Maks. rozwarcie, cm	162	162	162	162	162	162
Masa (pojedyncza głowica chwytaka)*, kg	553	583	615	656	755	777
Masa (pojedyncza głowica chwytaka, Euro), kg	-	-	610	651	750	-
Masa (podwójna głowica chwytaka)*, kg	-	-	-	-	748	768
Krawędź tnąca szer. x gł., mm	150x18	150x18	150x18	150x18	150x18	150x18



Dostępne haki przykręcane



Dostępne haki spawane



Dostępne akcesoria



Powyżej 210 bar wymagany jest zawór ciśnienia nadmiarowego

Dostępne akcesoria:
Krawędź tnąca HB500
Zawór ciśnienia nadmiarowego
Zawór utrzymywania obciążenia/zawór ciśnienia nadmiarowego



Silocut XL+

POJEMNA ŁYŻKA Z CHWYTAKIEM DO CIĘCIA KISZONKI I ROZDZIELANIA BEL

- Chwytnak o dużej pojemności z zębami lub łyżką.
- Tnie zarówno kisonkę, jak i bele.
- Dostępna z systemem BoH 80x80 XL, opcjonalnym modułem owijania bel i urządzeniem wypychającym.

SILOCUT XL+	225	250
Szerokość robocza, cm	225	250
Całkowita wysokość rozwarcia, cm	187-192	192
Rozwarcie, cm	125-128	125-128
Całkowita wysokość, cm	139	139
Głębokość wewnętrzna do tyłu osprzętu, cm	84-86	84-86
Liczba siłowników	2	2
Rozmiary siłowników	125/60	125/60
Objętość, m ³	2,4	2,7
Liczba zębów (kute, profilowane)	15-18	17-20
Krawędź tnąca szer. x gł., mm (łyżka)	220x20	220x20
Masa*, kg (kute)	1381	1498
Masa*, kg (profilowane)	1469	1615
Masa*, kg (łyżka)	1498	1632



Dostępne haki przykręcane



Dostępne akcesoria



Powyżej 230 bar wymagany jest zawór ciśnienia nadmiarowego

Dostępne akcesoria:
Moduł owijania bel
Hydrauliczne urządzenie wypychające (do wersji z zębami kutymi/profilowanymi)
Zawór ciśnienia nadmiarowego
Zawór utrzymywania obciążenia/zawór ciśnienia nadmiarowego
Zawór sekwensera

Przykładowe zdjęcia przedstawiające trzy różne warianty:



F = wersja z kutymi zębami

P = wersja z profilowanymi zębami

B = wersja z łyżką

Dostępne akcesoria:



Hydrauliczne urządzenie wypychające

Moduł owijania bel

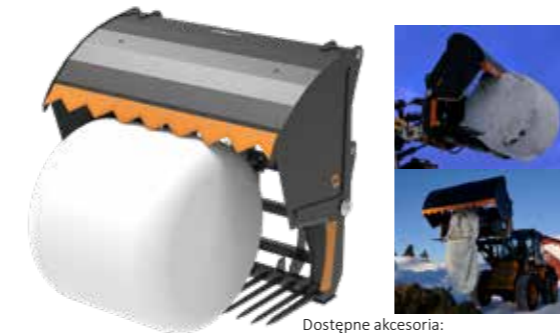
Zawór sekwensera

Silocut L+

WSZECHSTRONNA ŁYŻKA Z CHWYTAKIEM DO CIĘCIA KISZONKI I ROZDZIELANIA BEL

- Wszechstronny chwytnak z zębami lub łyżką.
- Tnie zarówno kisonkę, jak i bele.
- Dostępna z opcjonalnym modułem owijania bel i urządzeniem wypychającym.

SILOCUT L+	175	200	225	250
Szerokość robocza, cm	175	200	225	250
Całkowita wysokość rozwarcia, cm	178-184	178-184	178-184	178-184
Rozwarcie, cm	126	126	126	126
Całkowita wysokość, cm	125	125	125	125
Głębokość wewnętrzna do tyłu osprzętu, cm	83	83	83	83
Liczba siłowników	2	2	2	2
Rozmiary siłowników	110/50	125/60	125/60	125/60
Objętość, m ³	1,4	1,6	1,8	2,0
Liczba zębów (kute, profilowane)	14	16	18	20
Krawędź tnąca szer. x gł., mm (łyżka)	150x18	150x18	150x18	150x18
Masa*, kg (kute)	924	994	1053	1122
Masa*, kg (profilowane)	914	984	1041	1110
Masa*, kg (łyżka)	979	1052	1110	1170



Dostępne haki przykręcane



Dostępne akcesoria



Powyżej 230 bar wymagany jest zawór ciśnienia nadmiarowego

Dostępne akcesoria:
Moduł owijania bel
Hydrauliczne urządzenie wypychające (do wersji z zębami kutymi/profilowanymi)
Zawór ciśnienia nadmiarowego
Zawór utrzymywania obciążenia/zawór ciśnienia nadmiarowego
Zawór sekwensera

Film dotyczący działania!



Przykładowe zdjęcia przedstawiające trzy różne warianty:



F = wersja z kutymi zębami

P = wersja z profilowanymi zębami

B = wersja z łyżką

Dostępne akcesoria:



Hydrauliczne urządzenie wypychające

Moduł owijania bel

Zawór sekwensera

* bez haków przykręcanych

Silocut M+

SPRAWDZONA ŁYŻKA Z CHWYTAKIEM DOPASOWANA DO ŁADOWACZY CZOŁOWYCH, KOMPAKTOWYCH ŁADOWAREK KOŁOWYCH I ŚREDNICH ŁADOWAREK TELESKOPOWYCH

- Czyste cięcie kisonki.
- Idealna wielkość i pojemność dla ładowaczy czołowych, ładowarek teleskopowych i lekkich ładowarek kołowych.
- Dostępna z systemem BoH i akcesoriami 80x80.

SILOCUT M+ (WERSJA F I P)	125**	150	175	200	225
Szerokość robocza, cm	125	150	175	200	225
Całkowita wysokość rozwarcia, cm	133	133	133	133	133
Rozwarcie, cm	77	77	77	77	77
Wysokość po zamknięciu, cm	95	95	95	95	95
Głębokość wewnętrzna do tyłu osprzętu, cm	67	67	67	67	67
Liczba siłowników	2	2	2	3	3
Rozmiary siłowników	90/40	100/50	110/50	90/40-100/50	100/50
Objętość, m ³	0,8	0,95	1,1	1,25	1,4
Liczba zębów	10	12	14	16	18
Masa*, kg (kute)	476	528	609	751	790
Masa*, kg (profilowane)		507	595	720	759



Dostępne haki przykręcane



Dostępne haki spawane



Dostępne akcesoria



Powyżej 210 bar wymagany jest zawór ciśnienia nadmiarowego

Dostępne akcesoria:
Tylne sito
Zestawy węży
Zawór ciśnienia nadmiarowego
Zawór utrzymywania obciążenia/zawór ciśnienia nadmiarowego

Przykładowe zdjęcia przedstawiające dwa różne warianty:



F = wersja z kutymi zębami

P = wersja z profilowanymi zębami

Tylne sito kisonki

Zawór ciśnienia nadmiarowego

* bez haków przykręcanych

** dost. tylko w wersji z kutymi zębami



Ostre noże są kluczem do wysokiej wydajności podczas pracy z kisonką.

Czyste cięcie zapobiega dostawaniu się powietrza i wytwarzaniu ciepła, co jest kluczowe dla jakości paszy.

Jeśli noże tracą ostrość, można je – jak każdą inną część, dużą lub małą – łatwo wymienić.

Film przedstawiający serię Silocut!



MULTIGRAB M+

WIELOFUNKCYJNA ŁYŻKA CHWYTAKOWA DO PRZENOSZENIA OBORNIKA, KISZONKI I ODPADÓW

- Wyjątkowe rozwiązanie do przenoszenia obornika, kiszonki i odpadów.
- Inteligentna konstrukcja podstawowa i sprytnie rozwiązania przenoszące wydajność pracy na zupełnie nowy poziom.
- Zaprojektowana do ładowaczy czołowych, kompaktowych ładowarek kołowych i średnich ładowarek teleskopowych.

MULTIGRAB M+	200	220	240	260
Szerokość, cm	200	220	240	260
Głębokość (maks. wewn.), cm	121	121	121	121
Wysokość (maks. wewn.), cm	106	106	106	106
Objętość, m ³	1,30	1,45	1,60	1,75
Całkowita wysokość rozwarcia, cm	162	162	162	162
Masa, kg	560	589	673	694

Przy przenoszeniu kłód lub podobnych obiektów należy zamontować krawędź zaciskową lub pręt zaciskowy, aby uniknąć uszkodzenia zębów.



Dostępne haki przykręcane



Dostępne akcesoria



Powyżej 210 bar wymagany jest zawór ciśnienia nadmiarowego

Dostępne akcesoria:
Przykręcana krawędź tnąca
Przykręcany pręt zaciskowy
Przykręcana krawędź zaciskowa
Przykręcana osłona na zęby
Przykręcane ściany
Przykręcana osłona siłowników
Ogranicznik ciśnienia
Zawór utrzymywania obciążenia

MULTIGRAB C do ciągników kompaktowych

WIELOFUNKCYJNA ŁYŻKA CHWYTAKOWA DO CIĄGNIKÓW KOMPAKTOWYCH

- Pozwala maksymalnie wykorzystać możliwości ciągnika kompaktowego.
- Dostępna z różnymi akcesoriami, takimi jak krawędź zaciskowa i przykręcane ściany.

MULTIGRAB C	120 CS	120 C	140 C	170 C*
Szerokość, cm	121	121	137	170
Głębokość (maks. wewn.), cm	46	53	53	53
Wysokość (maks. wewn.), cm	45	53,6	54	54
Objętość, m ³	0,22	0,30	0,34	0,42
Całkowita wysokość rozwarcia, cm	91	107	107	107
Masa, kg	90	133**	141**	161**

Przy przenoszeniu kłód oraz podobnych obiektów należy zamontować krawędź do zaciskania, aby uniknąć uszkodzenia zębów.

* tylko ze złączem Euro

** Euro



Dostępne haki przykręcane



Dostępne haki spawane



Dostępne akcesoria



Ciśnienie hydrauliczne maks. 175 bar

Dostępne akcesoria:
Przykręcana krawędź zaciskowa
Przykręcane ściany boczne

Multibenne XL

DO WSZECHSTRONNEGO CHWYTANIA I PODBIERANIA MATERIAŁÓW W WIĘKSZYM ROZMIARZE

- Wytrzymały osprzęt o wysokiej pojemności.
- Stożkowy kształt dla optymalnego napełnienia i opróżniania.
- Z przykręcaną krawędzią tnącą.

MULTIBENNE XL	190	210	230	250
Szerokość, cm	190	210	230	250
Głębokość, cm	94,5	94,5	116,5	116,5
Wysokość po zamknięciu, cm	104	104	117	117
Wysokość po otwarciu, cm	165	165	189	189
Objętość, napełniona i zamknięta, m ³	1,0	1,16	1,74	1,85
Masa bez haków, kg	615	670	881	932
Krawędź tnąca 3-częściowa, przykręcana, szer. x gł., mm	200x20	200x20	250x25	250x25



Dostępne haki przykręcane



Dostępne akcesoria



Powyżej 230 bar wymagany jest zawór ciśnienia nadmiarowego

Dostępne akcesoria:
Przykręcane ściany boczne
Zawór ciśnienia nadmiarowego
Zawór utrzymywania obciążenia/zawór ciśnienia nadmiarowego
Osłona

Multibenne M+

BARDZO WSZECHSTRONNA ŁYŻKA DO ŁADOWACZY CZOŁOWYCH, KOMPAKTOWYCH ŁADOWAREK KOŁOWYCH I ŚRĘDNIH ROZMIARÓW ŁADOWAREK TELESKOPOWYCH

- Wielofunkcyjny osprzęt do przenoszenia kiszonki i obornika.
- Rozmiar odpowiedni dla ładowaczy czołowych, kompaktowych ładowarek kołowych i średnich rozmiarów ładowarek teleskopowych.
- Dzięki akcesoriom i systemom BoH M16 L osprzęt może być wykorzystywany w różnych maszynach przenoszących materiał.

MULTIBENNE M+	130	150	170	190	210	230	250
Szerokość, cm	130	150	170	190	210	230	250
Głębokość, cm	80	80	80	80	80	80	80
Liczba zębów	7	8	9	10	11	12	13
Objętość, m ³	0,66	0,76	0,86	0,96	1,07	1,17	1,27
Masa, kg	280	304	360	386	423	447	477



Dostępne haki przykręcane



Dostępne haki spawane



Dostępne akcesoria



Powyżej 210 bar wymagany jest zawór ciśnienia nadmiarowego

Dostępne akcesoria:
Przykręcane ściany boczne
Zawór ciśnienia nadmiarowego
Zawór utrzymywania obciążenia/zawór ciśnienia nadmiarowego

Multibenne S+

BARDZO WSZECHSTRONNA ŁYŻKA DO ŁADOWAREK PRZEGUBOWYCH I MNIEJSZYCH KOMPAKTOWYCH ŁADOWAREK KOŁOWYCH

- Zoptymalizowana pod kątem ładowarek przegubowych i kompaktowych ładowarek kołowych.
- Do wszystkich rodzajów paszy, kiszonki i obornika.
- Dostępne wiele akcesoriów i rozwiązań BoH.

MULTIBENNE S+	90	100	120	140	160
Szerokość, cm	90	100	120	140	160
Głębokość, cm	86	86	86	86	86
Objętość, m ³	0,38	0,43	0,52	0,62	0,71
Liczba zębów	5	5	6	7	8
Masa, kg	168	176	224	274	298



Dostępne haki przykręcane



Dostępne akcesoria



Maks. ciśnienie 210 bar

Dostępne akcesoria:
Przykręcane ściany boczne
Krawędź tnąca HB500
Krawędź tnąca z tworzywa sztucznego
Ząbkowana krawędź tnąca

Film dotyczący Multigrab C1



Film dotyczący działania!



Siligrab XL

CHWYCIANIE MIĘKKIEGO MATERIAŁU NA WIĘKSZĄ SKALĘ

- Duża, ciężka konstrukcja.
- Spawane tuleje i kute zęby.
- Wytrzymały osprzęt o długim okresie eksploatacji.

SILOGRAB XL	190	210	230	250
Szerokość, cm	190	210	230	250
Głębokość, cm	120	120	140	140
Objętość, m ³	1,0	1,1	1,7	1,9
Wysokość po zamknięciu, cm	104	104	190	190
Wysokość po otwarciu, cm	163	163	190	190
Liczba zębów	10	11	12	13
Masa bez haków, zęby F, kg	619	667	851	900
Masa bez haków, zęby P, kg	560	600	750	800



Dostępne haki przykręcane



Dostępne akcesoria



Powyżej 230 bar wymagany jest zawór ciśnienia nadmiarowego

Dostępne akcesoria:
Osłona wizjerów
Osłona
Zawór ciśnienia nadmiarowego
Zawór utrzymywania obciążenia/zawór ciśnienia nadmiarowego
P = spawane zęby profilowane
F = kute zęby stożkowe, z 2 śrubami

Siligrab M+

BARDZO WSZECZSTRONNE WIDŁY DO ŁADOWACZY CZOŁOWYCH, KOMPAKTOWYCH ŁADOWAREK KOŁOWYCH I ŚREDNICH ROZMIARÓW ŁADOWAREK TELESKOPOWYCH

- Idealny osprzęt do przenoszenia kisonki i obornika.
- Rozmiar idealny dla ładowaczy czołowych i kompaktowych ładowarek kołowych.
- Dostępne z systemami M16 L BoH umożliwiającymi stosowanie w wielu rodzajach ładowarek.

SILOGRAB M+	130	150	170	190	210	230	250
Szerokość, cm	130	150	170	190	210	230	250
Głębokość, cm	85	85	85	85	85	85	85
Objętość, m ³	0,69	0,79	0,90	1,01	1,11	1,22	1,33
Liczba zębów	7+7	8+8	9+9	10+10	11+11	12+12	13+13
Masa, kg	250	270	300	320	355	377	405



Dostępne haki przykręcane



Dostępne haki spawane



Dostępne akcesoria



Powyżej 210 bar wymagany jest zawór ciśnienia nadmiarowego

Dostępne akcesoria:
Zawór ciśnienia nadmiarowego
Zawór utrzymywania obciążenia/zawór ciśnienia nadmiarowego

Siligrab S+

BARDZO WSZECZSTRONNE WIDŁY DO ŁADOWAREK PRZEGUBOWYCH I MNIEJSZYCH KOMPAKTOWYCH ŁADOWAREK KOŁOWYCH

- Zoptymalizowane pod kątem ładowarek przegubowych i kompaktowych ładowarek kołowych.
- Doskonała penetracja zarówno kisonki, jak i obornika.
- Dostępne haki przykręcane.

SILOGRAB S+	90	110	130	150
Szerokość, cm	95	115	135	155
Głębokość, cm	87,5	87,5	87,5	87,5
Objętość, m ³	0,43	0,52	0,62	0,71
Liczba zębów	5+5	6+6	7+7	8+8
Masa*, kg	165	213	245	277

* bez haków przykręcanych



Dostępne haki przykręcane



Maks. ciśnienie 210 bar

Film dotyczący działania!



Widły do obornika XL

DO PRZENOSZENIA OBORNIKA I INNYCH MIĘKKICH MATERIAŁÓW PRZY UŻYCIU WIĘKSZYCH MASZYN

- Duża, ciężka konstrukcja.
- Spawane tuleje i kute zęby.
- Wytrzymały osprzęt o długim okresie eksploatacji.

WIDŁY DO OBORNIKA XL	190	210	230	250
Szerokość, cm	187	209	229	249
Głębokość, cm	85	85	111	111
Liczba zębów, mm	10	11	12	13
Liczba zębów, Konus 2, mm	995	985	1240	1240
Masa, kg	324	353	458	488



Dostępne haki przykręcane



Dostępne akcesoria



Dostępne akcesoria:
Zestaw osłony tylnej części osprzętu
Osłona

Seria widły do obornika!



Widły do obornika M+

ŁATWE PRZENOSZENIE OBORNIKA PRZY UŻYCIU ŁADOWACZY CZOŁOWYCH, MAŁYCH I ŚREDNICH ŁADOWAREK TELESKOPOWYCH ORAZ KOMPAKTOWYCH ŁADOWAREK KOŁOWYCH

- Łatwe i skuteczne przenoszenie obornika i innych miękkich materiałów.
- Idealne dla ładowaczy czołowych i kompaktowych ładowarek kołowych.
- Dostosowane do systemu M16 BoH.

WIDŁY DO OBORNIKA M+	130	150	170	190	230
Szerokość, cm	130	150	170	190	230
Głębokość, cm	85	85	85	85	85
Liczba zębów, 820 mm	7	8	9	10	12
Masa, kg	123	136	152	165	203



Dostępne haki przykręcane



Dostępne haki spawane



BEZ WZGLĘDU NA TO, JAK DALEKO JESTEŚ – CZĘŚCI SĄ ZAWSZE W TWOIM POBLIŻU

Części zamienne są dostępne do wszystkich istotnych części maszyny. Zawsze blisko. Nasza wiodąca na świecie sieć dystrybucji gwarantuje bliskość do Ciebie bez względu na to, gdzie jesteś.

Wszystko, co musisz zrobić, to skontaktować się z lokalnym dealerm.

Original Parts by Quicke



PRZENOSZENIE BEL

Szeroki wybór naszego osprzętu do beli ułatwia pracę i zwiększa wydajność. Oferujemy wiele różnych narzędzi do przenoszenia beli na różne sposoby. Potrzebny może być osprzęt nadający się zarówno do kwadratowych, jak i okrągłych beli lub osprzęt podnoszący bele od spodu i radzący sobie z belami zafoliowanymi oraz belami z siana. A może osprzęt, który dzieli bele? Niezależnie od potrzeb, mamy odpowiednie narzędzie.



ERIC LENNARTSSON

GOSPODARSTWO MLECZNE W SZWECJI.

Eric, jeden z naszych wielu rolników testowych. Opracowując nowe i ulepszając istniejące urządzenia, używamy wiedzy rolników na całym świecie do testowania i weryfikacji produktów. W ten sposób zapewniamy, że nasze produkty spełniają potrzeby naszych klientów na wszystkich naszych rynkach.

Unigrip™

UNIGRIP CECHUJE SIĘ SPRAWDZONĄ KONSTRUKCJĄ I NIEWIELKĄ MASĄ NETTO

- Niska masa i duża elastyczność.
- Profil ramienia zaprojektowany dokładnie z myślą o sięganiu po ciasno ułożone bele.
- Brak ostrych krawędzi, idealne do beli zafoliowanych.

UNIGRIP™	130	160
Min. – maks. szerokość beli, cm	90 – 130	120 – 160
Masa, kg	200	240



- BoH 40x80
Dostępne haki przykręcane
- Euro SMS
Dostępne haki spawane
- Dostępne akcesoria
- Powyżej 210 bar wymagany jest zawór ciśnienia nadmiarowego

Dostępne akcesoria:
Zawór ciśnienia nadmiarowego
Zawór utrzymywania obciążenia/zawór ciśnienia nadmiarowego

Flexigrip™

FLEXIGRIP TO WYTRZYMAŁY OSPRZĘT W WIELOMA PRZYDATNYMI FUNKCJAMI

- Idealny do ustawiania pionowych beli.
- Wyjątkowe, zakrzywione i zaokrąglone kształty.
- Przewody 90 mm.

FLEXIGRIP™	160	200
Min. – maks. szerokość beli, cm	120 – 160	150 – 200
Masa, kg	262	287



- BoH 80x80
Dostępne haki przykręcane
- Euro SMS
Dostępne haki spawane
- Dostępne akcesoria
- Powyżej 210 bar wymagany jest zawór ciśnienia nadmiarowego

Dostępne akcesoria:
Zawór ciśnienia nadmiarowego
Zawór utrzymywania obciążenia/zawór ciśnienia nadmiarowego
Ogranicznik

Flexibal®

FLEXIBAL TO WYTRZYMAŁY I BARDZO ELASTYCZNY OSPRZĘT

- Odpowiedni do mniejszych lub większych beli.
- Po demontażu rolek może służyć jako widły do beli.
- Minimalne ryzyko uszkodzenia.

FLEXIBAL	89 MM PROFIL RURY	127 MM PROFIL RURY
Min. – maks. szerokość beli, cm	120-180	120-180
Masa, kg	195	195



- BoH 40x80
Dostępne haki przykręcane
- Euro SMS
Dostępne haki spawane
- Dostępne akcesoria
- Powyżej 210 bar wymagany jest zawór ciśnienia nadmiarowego

Dostępne akcesoria:
Zawór ciśnienia nadmiarowego
Zawór utrzymywania obciążenia/zawór ciśnienia nadmiarowego



Quadrogrip TS®

NAJLEPSZY NA RYNKU OSPRZĘT DO PRZENOSZENIA KWADRATOWYCH I OKRĄGLYCH BELI. TELESKOPOWA KONSTRUKCJA ZMNIJSZA PRZESTRZEŃ POTRZEBNĄ DO PRZENOSZENIA I UKŁADANIA BELI.

- Idealny do kwadratowych beli w różnych rozmiarach.
- Teleskopowa konstrukcja ułatwia pracę w ograniczonej przestrzeni.
- Dostępne różne akcesoria, np. ogranicznik i zawór utrzymywania obciążenia.

QUADROGRIP TS	RAMIONA 135 CM	RAMIONA 160 CM
Wysokość, cm	53,5	53,5
Maks. szerokość beli, cm	200	200
Min. szerokość beli, cm	60	60
Szerokość po zamknięciu, cm	175	175
Szerokość po otwarciu, cm	251	251
Całkowita głębokość, cm	180	205
Masa, kg	420	428
Nośność, kg	1500	1500



Dostępne haki przykręcane



Dostępne haki spawane



Dostępne akcesoria

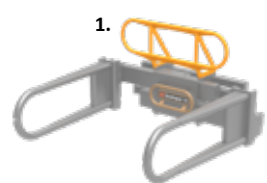


Powyżej 210 bar wymagany jest zawór ciśnienia nadmiarowego



Dostępne akcesoria:
Ogranicznik (1.)
Zawór ciśnienia nadmiarowego
Zawór utrzymywania obciążenia/zawór ciśnienia nadmiarowego (2.)
Rozdzielacz przepływu (3.)*

* Do synchronizacji ruchu ramienia



Ogranicznik



Zawór utrzymywania obciążenia/zawór ciśnienia nadmiarowego



2. i rozdzielacz przepływu



Podkładki ze stali nierdzewnej o grubości 0,5 mm i 0,7 mm minimalizujące odstęp pomiędzy tworzywem sztucznym a ramieniem.



Podkładka eksploatacyjna z tworzywa Ertalon LFX, samosmarującego się tworzywa nylonowego o zwiększonej odporności na zużycie.

Topgrip

TOPGRIP OFERUJE UNIKALNY SPOSÓB PRZENOSZENIA OKRĄGLYCH LUB KWADRATOWYCH BELI

- Do beli okrągłych i kwadratowych.
- Brak ostrych krawędzi, idealne do beli zafoliowanych.
- Do przenoszenia ciasno ułożonych beli.

TOPGRIP	120
Min. – maks. szerokość beli, cm	100 – 150
Masa, kg	195

Film dotyczący działania!



Dostępne haki przykręcane



Dostępne haki spawane



Dostępne akcesoria



Powyżej 210 bar wymagany jest zawór ciśnienia nadmiarowego



Dostępne akcesoria:
Zawór ciśnienia nadmiarowego
Zawór utrzymywania obciążenia/zawór ciśnienia nadmiarowego

WYBIERZ NAJLEPSZY OSPRZĘT

Nasz osprzęt do obsługi beli ma ramiona z wytrzymałymi łożyskami i duże powierzchnie chwytające umożliwiające optymalne rozłożenie nacisku. Ponadto narzędzia są pozbawione ostrych krawędzi. Nie godzimy się na kompromisy, stawiamy jakość na pierwszym miejscu.

www.quicke.nu



ŁADOWACZE CZOŁOWE



ŁADOWARKI KOŁOWE



ŁADOWARKI TELESKOPOWE



ŁADOWARKI PRZEGUBOWE



MAŁE KOPARKI BUDOWLANE

WIDĘY DO BELI

Szeroki wybór naszego osprzętu do beli ułatwia pracę i zwiększa wydajność. Oferujemy wiele różnych narzędzi do przenoszenia beli na różne sposoby. Niezależnie od potrzeb, mamy odpowiednie narzędzie.



HENRIK JÖNSSON

KIEROWNIK PRODUKTU DS. OSPRZĘTU

Jako kierownik produktu odpowiedzialny za rozwój osprzętu zawsze szukam sposobów na poprawę naszych urządzeń do obsługi bel, aby jak najlepiej pomóc naszym klientom w pracy w ich gospodarstwach. Gwarantujemy to dzięki rozbudowanym testom praktycznym przed wprowadzeniem produktów na rynek.

Widły do beli XL+ 200

DLA PRAWDZIWYCH PROFESJONALISTÓW, ZAPEWNIAJĄCE NAJWYŻSZĄ WYDAJNOŚĆ PRZENOSZENIA BELI

- Wybierane przez profesjonalistów szukających największej nośności.
- Dostępne wiele akcesoriów zwiększających wydajność.
- Idealne dla ładowarek teleskopowych i kołowych.

WIDŁY DO BELI XL+ 200	200
Szerokość, cm	200
Wysokość, cm	176
Maks. wysokość z belką przedłużającą/górną, cm	187/295
Maks. nośność, kg	2500
Liczba zębów, Konus 2	Do 5
Masa*, kg	157

* Masa bez zębów

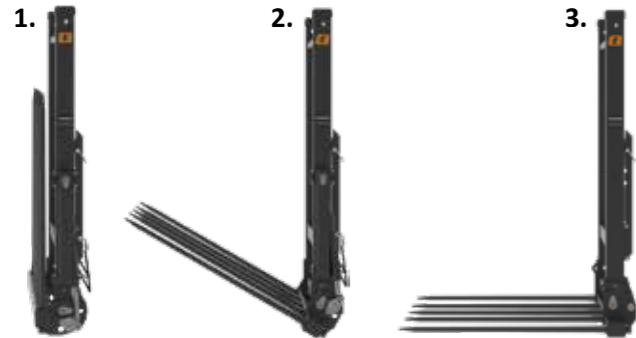


Dostępne haki przykręcane



Dostępne akcesoria

Dostępne akcesoria:
 Belki przedłużające
 Belka górna
 Hydrauliczne sterowanie zębami składanymi
 Zęby wspierające na głównej ramie
 Chwytek górny (wymagane belki przedłużające)



Widły do beli XL+ 200 oferują trzy ustawienia:

1. Transportowe, zęby ustawione równoległe do tylnej ramy.
2. Pływające w podłużnym otworze.
3. Postojowe, zęby zablokowane pod kątem 90° względem tylnej ramy.

Dostępne zestawy zębów:

- 2-częściowy zestaw zębów: 82 cm/124 cm
- 3-częściowy zestaw zębów: 82 cm/124 cm
- 4-częściowy zestaw zębów: 82 cm/124 cm
- 5-częściowy zestaw zębów: 82 cm/124 cm



Górny chwytek oferuje duży zakres pracy, co zwiększa jego użyteczność. Ponieważ zęby chwytaka górnego są zakrzywione, zabezpieczają ułożone bele także od tyłu.

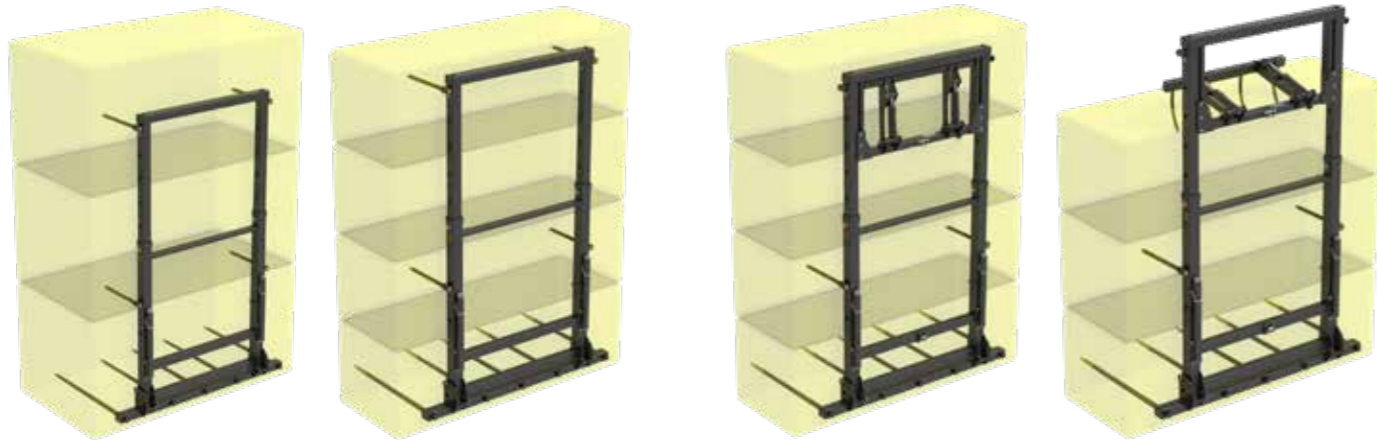
Do korzystania z chwytaka górnego wymagane są belki przedłużające.

Dzięki zintegrowanej konstrukcji sprawdza się także wewnątrz szopy na bele. Górny chwytek, wymagający zastosowania belek przedłużających, zabezpiecza bele, dociskając górną belę w dół. Pozwala to na bezpieczniejsze i szybsze transportowanie, co zwiększa wydajność.

Wysokość górnego chwytaka można dostosować w zależności od wysokości ułożonych bel. Może chwycić belę od góry lub od tyłu.

Bez hydraulicznego chwytaka górnego

Z hydraulicznym chwytakiem górnym



Seria widel do beli!



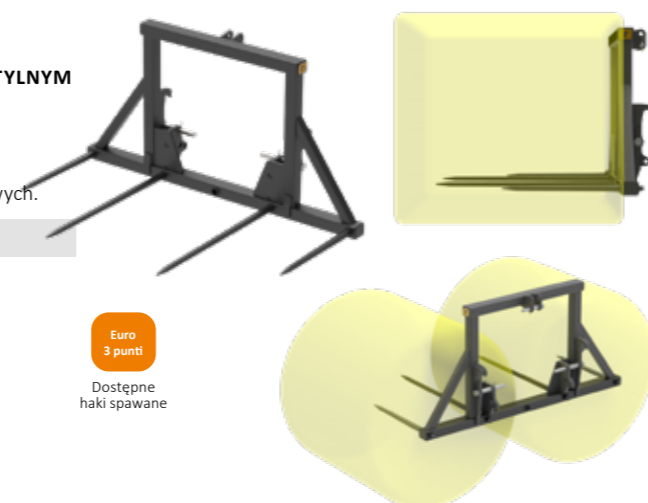
Widły do beli L 200

WIDŁY DO BELI O DUŻEJ POJEMNOŚCI, IDEALNE DO MONTAŻU NA PRZEDNIEM LUB TYLNYM ZACZEPIE 3-PUNKTOWYM ALBO NA OBU NARAZI!

- Solidna i szeroka rama.
- Możliwość stosowania do okrągłych i kwadratowych bel.
- Możliwość montażu na przednich i tylnych zaczepach ciągnika oraz na ładowaczach czołowych.

WIDŁY DO BELI L 200	200
Szerokość, cm	200
Wysokość, cm	102
Maks. nośność, kg	2500
Liczba zębów, stożek 2	Do 5
Masa*, kg	170

Dostępne zestawy zębów:
 2-częściowy zestaw zębów: 82 cm/124 cm 4-częściowy zestaw zębów: 82 cm/124 cm
 3-częściowy zestaw zębów: 82 cm/124 cm 5-częściowy zestaw zębów: 82 cm/124 cm



Euro
3 punkti
Dostępne haki spawane

Widły do beli L+ 150 (zęby stałe)

WIDŁY DO BELI DLA ROLNIKÓW WYMAGAJĄCYCH WYSOKIEJ WYDAJNOŚCI

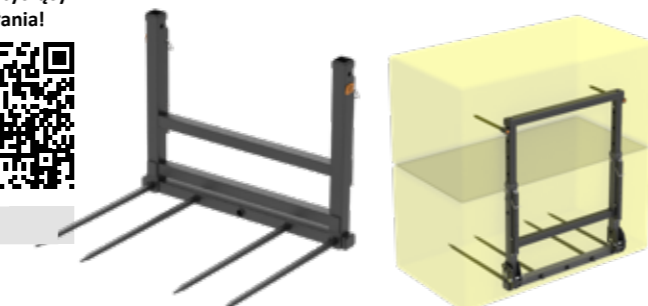
- Widły o dużej pojemności ze stałymi zębami.
- Dostępne akcesoria zwiększające wydajność.
- Idealne do dużych ładowaczy czołowych, ładowarek teleskopowych i ładowarek kołowych.

WIDŁY DO BELI L+ 150 (ZĘBY STAŁE)	150
Szerokość, cm	152,5
Wysokość, cm	116,5
Maks. wysokość z belką przedłużającą/górną, cm	176/184
Maks. nośność, kg	2000
Liczba zębów, stożek 2	Do 5
Masa*, kg	98,5

Dostępne zestawy zębów:
 2-częściowy zestaw zębów: 82 cm/124 cm 4-częściowy zestaw zębów: 82 cm/124 cm
 3-częściowy zestaw zębów: 82 cm/124 cm 5-częściowy zestaw zębów: 82 cm/124 cm



Film dotyczący działania!



BoH
80x80
Dostępne haki przykręcane

Dostępne akcesoria

Dostępne akcesoria:
 Belki przedłużające
 Belka górna

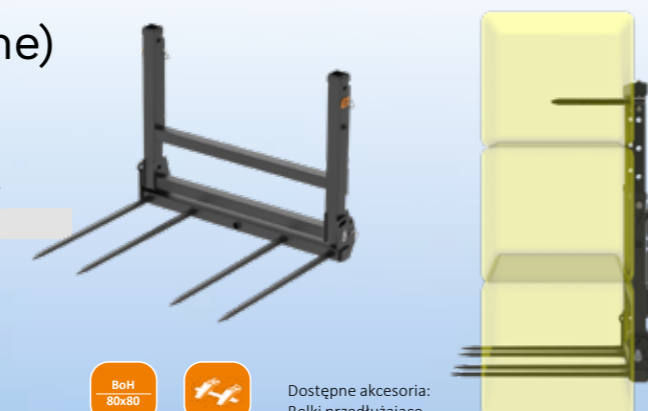
Widły do beli L+ 150 (zęby składane)

WIDŁY DO BELI DLA ROLNIKÓW WYMAGAJĄCYCH WYSOKIEJ WYDAJNOŚCI

- Widły o dużej pojemności ze składanymi zębami.
- Dostępne akcesoria zwiększające wydajność.
- Idealne do dużych ładowaczy czołowych, ładowarek teleskopowych i ładowarek kołowych.

WIDŁY DO BELI L+ 150 (ZĘBY SKŁADANE)	150
Szerokość, cm	152,5
Wysokość, cm	116,5
Maks. wysokość z belką przedłużającą/górną, cm	176/184
Maks. nośność, kg	2000
Liczba zębów, stożek 2	Do 5
Masa*, kg	122

Dostępne zestawy zębów:
 2-częściowy zestaw zębów: 82 cm/124 cm 4-częściowy zestaw zębów: 82 cm/124 cm
 3-częściowy zestaw zębów: 82 cm/124 cm 5-częściowy zestaw zębów: 82 cm/124 cm



BoH
80x80
Dostępne haki przykręcane

Dostępne akcesoria

Dostępne akcesoria:
 Belki przedłużające
 Belka górna
 Hydrauliczne sterowanie zębami składanymi

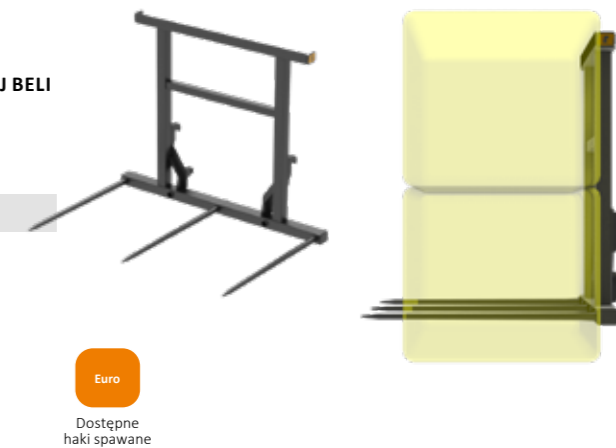
Widły do beli M 180

WIDŁY DO BELI O WIĘKSZEJ POJEMNOŚCI, Z MOŻLIWOŚCIĄ USTAWIENIA DODATKOWEJ BELI

- Szeroka rama z maksymalnie pięcioma zębami Q.
- Wysoka rama tylna zapewniająca stabilność drugiej beli.
- Spawane haki Euro zapewniające zgodność z ładowaczami czołowymi.

WIDŁY DO BELI M 180	180
Szerokość, cm	180
Wysokość, cm	140
Maks. nośność, kg	2000
Liczba zębów, stożek 2	Do 5
Masa*, kg	135

Dostępne zestawy zębów:
 2-częściowy zestaw zębów: 82 cm/124 cm 4-częściowy zestaw zębów: 82 cm/124 cm
 3-częściowy zestaw zębów: 82 cm/124 cm 5-częściowy zestaw zębów: 82 cm/124 cm



Euro
Dostępne haki spawane

Widły do beli M 140

ŁATWY SPOSÓB PRZENOSZENIA KWADRATOWYCH I OKRĄGŁYCH BELI

- Do transportu beli siana i słomy.
- Umożliwia przenoszenie dwóch bel.

WIDŁY DO BELI M 140	140
Szerokość, cm	140
Maks. nośność, kg	1500
Liczba zębów, Konus 2	Do 5
Masa, kg	78

Dostępne zestawy zębów:
 2-częściowy zestaw zębów: 82 cm/124 cm 4-częściowy zestaw zębów: 82 cm/124 cm
 3-częściowy zestaw zębów: 82 cm/124 cm 5-częściowy zestaw zębów: 82 cm/124 cm



Euro
MM
Skład steer
Dostępne haki spawane

Dostępne akcesoria

Dostępne akcesoria:
 Przedłużenie ramy

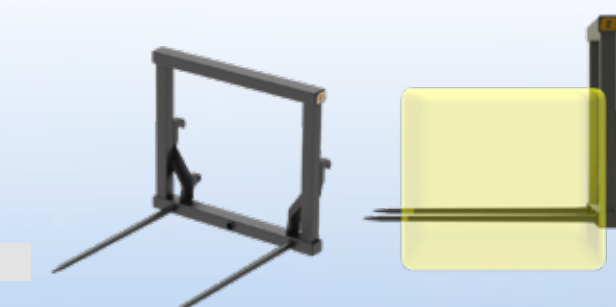
Widły do beli S+115

WIDŁY DO BEL IDEALNE DO LŹEJSZYCH MASZYN, A DZIĘKI NIEWIELKIEJ SZEROKOŚCI NADAJĄCE SIĘ RÓWNIEŻ DO STAJNI

- Proste i solidne.
- Dopasowane do ładowarek przegubowych i mniejszych ładowaczy czołowych.
- Wybór nawet trzech zębów Q o różnych długościach.

WIDŁY DO BELI S+115	115
Szerokość, cm	115
Wysokość, cm	100
Maks. nośność, kg	1000
Liczba zębów, stożek 2	Do 3
Masa*, kg	98,5

Dostępne zestawy zębów:
 2-częściowy zestaw zębów: 82 cm/124 cm 3-częściowy zestaw zębów: 82 cm/124 cm



BoH
40x80
Dostępne haki przykręcane

Euro
Dostępne haki spawane

Iglica do beli

PROSTY I KLASYCZNY SPOSÓB NA PRZENOSZENIE OKRĄGLYCH BELI

- Do przenoszenia okrągłych beli.
- Dłuższe zęby do bezpiecznego transportu beli.
- Krótsze zęby uniemożliwiające obrót beli.

IGLICA DO BELI

Szerokość, cm	127
Długość zębów, cm	125
Masa, kg	60



BoH
40x80

Euro
Skid steer

Dostępne
haki
przykręcane

Dostępne
haki
spawane

Silosplit®

DZIELENIE I TRANSPORT BELI

- Najłatwiejszy sposób cięcia beli.
- Może transportować i dzielić bele.
- Może pełnić funkcję iglicy do beli.

SILOSPPLIT

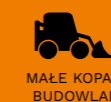
120

Szerokość, cm	120
Długość noża, cm	170
Masa, kg	110



BoH
40x80

Dostępne
haki
przykręcane



OSPRZĘT DO PODNOSZENIA

Widły paletowe i podnośniki Big Bag, wraz z wieloma akcesoriami do specjalistycznych potrzeb i zadań. Wybierając sprzęt do podnoszenia Quicke, wybierasz maksymalną wydajność i najwyższy komfort.



LARS JOHANSSON

PROJEKTANT URZĄDZEŃ MECHANICZNYCH

Jako odpowiedzialny za projekty systemów hakowych, jestem także mocno zaangażowany w inne projekty, takie jak sprzęt do podnoszenia. Zawsze szukam sposobów na ulepszenie naszej linii sprzętu i zaspokojenie potrzeb naszych klientów, rolników. Ważne jest, abyśmy pozostawali z Tobą w bliskim kontakcie, aby mieć pewność, że dzięki naszym urządzeniom będziesz mógł pracować sprawniej i lepiej.

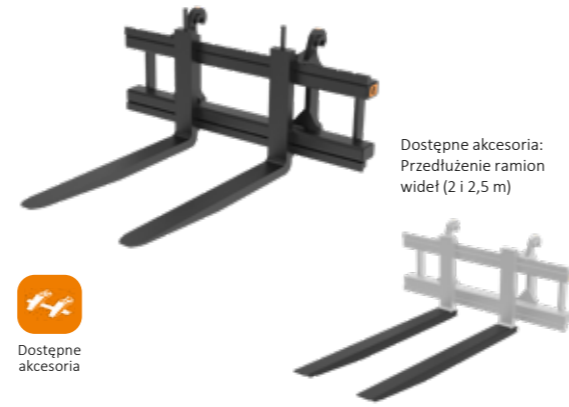
Widły paletowe XL [NOŚNOŚĆ 8000 KG; SZEROKOŚĆ RAMY 200 CM]

WIDŁY PALETOWE XL TO DOSKONAŁE ROZWIĄZANIE DO PRZENOSZENIA CIĘŻKICH ŁADUNKÓW

- Do zastosowań z wysokim obciążeniem.
- Rama o szerokości 2 m pozwala na przenoszenie różnego rodzaju materiałów.
- Dostępne przedłużenia wideł.

WIDŁY PALETOWE XL

Szerokość ramy (typ FEM III), cm	200	
Ramiona wideł (typ FEM III A), kg	8000	
Długość, cm	122	150
Wymiary ramion wideł, mm	150x65	150x65
Masa (zależnie od haka), kg	532	576
WYPOSAŻENIE DODATKOWE:		
Przedłużenie ramion wideł, cm	<200	<250



Dostępne akcesoria:
Przedłużenie ramion wideł (2 i 2,5 m)



Dostępne akcesoria

Dostępne haki dla wideł paletowych XL:
VOLVO BM Large, JCB Q-FIT, Claas Scorpion, Manitou MLT, Merlo ZM3 3Pin

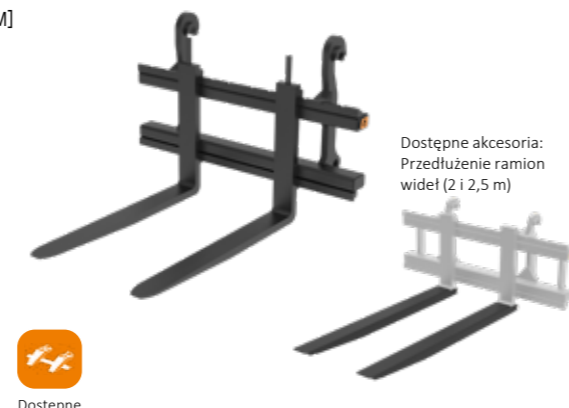
Widły paletowe L [NOŚNOŚĆ 5000/3500 KG; SZEROKOŚĆ RAMY 150/120 CM]

WIDŁY PALETOWE L SĄ DOSKONAŁE DOPASOWANE DO ŁADOWAREK TELESKOPOWYCH I KOŁOWYCH

- Do zastosowań z wysokim obciążeniem.
- Rama o szerokości 1,2 i 1,5 m sprawia, że osprzęt jest idealny niezależnie od rodzaju maszyny.
- Dostępne przedłużenia wideł.

WIDŁY PALETOWE L

Szerokość ramy (typ FEM III), cm	120	150	120	150
Ramiona wideł (typ FEM III B), kg	3500	3500	5000	5000
Długość, cm	122	150	122	150
Wymiary ramion wideł, mm	125x45	125x45	150x50	150x50
Masa (zależnie od haka), kg	278	304	333	363
WYPOSAŻENIE DODATKOWE:				
Przedłużenie ramion wideł, cm	<200	<250	<200	<250



Dostępne akcesoria:
Przedłużenie ramion wideł (2 i 2,5 m)



Dostępne akcesoria

Dostępne haki dla wideł paletowych L:
Bobcat/FDI/MF, Caterpillar CAT TH, Claas Scorpion, CNH LM, Dieci medium, Dieci large, Euro, JCB Q-Fit, JLG/Deutz Fahr, Kramer High, Manitou MLT, Matbro Pin and Cone, Merlo ZM2, Merlo, Merlo ZM3 3PIN, Schäffer Standard (SHW), Schäffer HD (typ KR), Volvo BM large, Weidemann, Weidemann 50-50, Zettelmeyer 602/Volvo L30, Sennebogen/Fendt

Widły paletowe M [NOŚNOŚĆ DO 2500 KG; SZEROKOŚĆ RAMY 140 CM]

WIDŁY PALETOWE M SĄ IDEALNIE DOPASOWANE DO ŁADOWACZY CZOŁOWYCH I KOMPAKTOWYCH ŁADOWAREK KOŁOWYCH

- Rama o szerokości 1,4 m zapewniająca wszechstronność w różnych zadaniach AG.
- Konstrukcja zapewniająca widoczność do kontroli pracy.
- Dostępne różne akcesoria zwiększające użyteczność.

WIDŁY PALETOWE M

Szerokość ramy (typ FEM II), cm	140			
Ramiona wideł (typ FEM II B), kg	1000	1600	2500	
Długość, cm	97	122	97	122
Wymiary ramion wideł, mm	80x32	80x32	80x40	80x40
Masa (zależnie od haka), kg	157	167	169	181
			202	

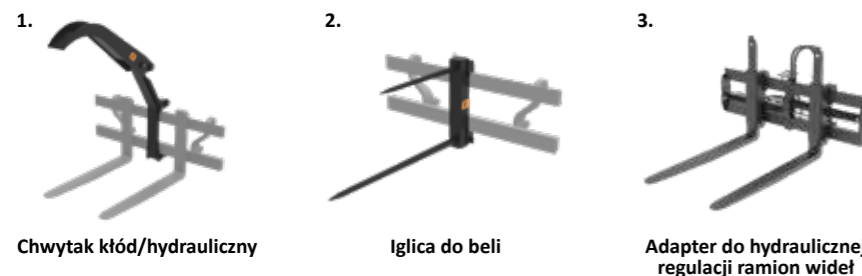
Dostępne haki dla wideł paletowych M, rama o szerokości 140 cm:
Euro, SMS, MX, Skid Steer, Alo typ 3, Alo Compact, Weidemann, Zettelmeyer 602/Volvo L30, Zettelmeyer 402/Volvo L20, Kramer Short, Schäffer Standard (SHW), Dieci Small, Merlo ZM1/ZM2



Dostępne akcesoria:
Chwytnak kłód/hydrauliczny (1.)
Igllica do bel (2.)
Adapter do hydraulicznej regulacji ramion wideł (3.)



Dostępne akcesoria



1. Chwytnak kłód/hydrauliczny

2. Igllica do bel

3. Adapter do hydraulicznej regulacji ramion wideł

Widły paletowe S [NOŚNOŚĆ DO 2500 KG; SZEROKOŚĆ RAMY 100/120 CM]

WIDŁY PALETOWE S SĄ IDEALNIE DOPASOWANE DO ŁADOWAREK PRZĘGUBOWYCH/KOMPAKTOWYCH

- Wąska konstrukcja dla łatwego dostępu w ograniczonych przestrzeniach.
- Konstrukcja zapewniająca widoczność do kontroli pracy.
- Dostępne z najpopularniejszymi rodzajami haków.

WIDŁY PALETOWE S

Szerokość ramy (typ FEM II), cm	100/120				
Ramiona wideł (typ FEM II B), kg	1000	1600	2500		
Długość, cm	97	122	97	122	122
Wymiary ramion wideł, mm	80x32	80x32	80x40	80x40	100x40
Masa (zależnie od haka), kg	112	122	130	136	157

Dostępne haki dla wideł paletowych S, rama o szerokości 100 cm:
SMS, Avant, Giant, Kramer Compact, Weidemann, Schäffer Standard (SHW), Schäffer Hoftrack, Zettelmeyer 402/Volvo L20

Dostępne haki dla wideł paletowych S, rama o szerokości 120 cm: Euro



Dostępne akcesoria:
Igllica do bel



Dostępne akcesoria

Film dotyczący działania!



Widły paletowe C [NOŚNOŚĆ DO 800 KG; SZEROKOŚĆ RAMY 115,4 CM]

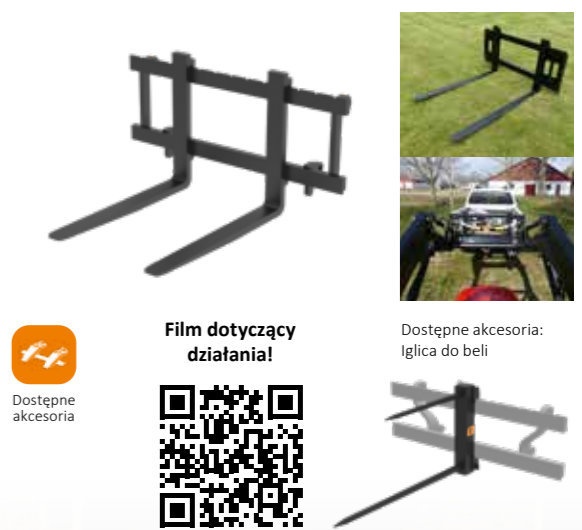
WIDŁY PALETOWE C DO ŁADOWAREK KOMPAKTOWYCH

- Zaprojektowane z myślą o niskiej masie i nośności dopasowanej do kompaktowych ładowarek.
- Konstrukcja zapewniająca widoczność do kontroli pracy.

WIDŁY PALETOWE C

Szerokość ramy (typ FEM II), cm	115,4	
Ramiona wideł (typ FEM II B), kg	800	
Długość, cm	80	106
Wymiary ramion wideł, mm	80x32	80x32
Masa (zależnie od haka), kg	97	107

Dostępne haki dla wideł paletowych C, rama o szerokości 115 cm:
Euro, Skid Steer, ze sworzniem (tylko do ładowarki Quicke serii C)



Dostępne akcesoria:
Igllica do bel



Dostępne akcesoria

Film dotyczący działania!





Film wyjaśniający!



Podnośnik Big Bag

DO BEZPIECZNEGO PRZENOSZENIA WORKÓW BIG BAG

- Trzy różne modele: pojedynczy, podwójny i potrójny.
- Do wszystkich potrzeb związanych z workami Big Bag.
- Przykręcane haki zwiększające elastyczność.

PODNOŚNIK BIG BAG	POJEDYNCZY*	PODWÓJNY**	POTRÓJNY**
Szerokość, cm	127	213	278
Wysokość min., cm	164	170	170
Wysokość maks., cm	164	221	221
Maks. obciążenie (każde ramię), kg	1000	1500	1500
Masa, kg	79	177	269

*Pojedynczy podnośnik Big Bag z systemem BoH 40x80

**Podwójny i potrójny podnośnik Big Bag z systemem BoH 80x80



Dostępne haki przykręcane



Dostępne haki przykręcane

Przeciwwaga Q-Bloq

ZWIĘKSZONA STABILNOŚĆ CIĄGNIKA

- Pomaga poprawić stabilność i rozłożenie masy.
- Możliwość zamontowania zarówno z przodu, jak i z tyłu ciągnika.
- Przeciwwaga jest zabezpieczona śrubą blokującą.

PRZECIWWAGA Q-BLOQ	600	600 (WYPOSAŻENIE DODATKOWE)	900	1800
Masa, kg	600	600	900	1800



Wyposażenie dodatkowe Q-Bloq 600 kg



Q-Bloq 600 kg



Q-Bloq 900 kg



Q-Bloq 1800 kg

Rozporządzenie PN-EN 12525:

Nie mniej niż 20% masy ciągnika/ladowacza brutto musi obciążać tylną oś, wliczając przeciwwagę.



Dostępna w kolorze czarnym Quicke z pomarańczowym logo Q, szarym AGCO oraz zielonym John Deere.

Adapter do przenoszenia osprzętu z hakami przykręcanymi

UPROSZCZENIE PRACY DZIĘKI PRZENOSZENIU OSPRZĘTU W OBRĘBIE GOSPODARSTWA

- Elastyczny adapter do przenoszenia osprzętu.
- Dostosowany do wszystkich typów osprzętu z systemem BoH 40x80 firmy Quicke.
- Złącze Euro po stronie osprzętu.

Stałe adaptery do przenoszenia osprzętu

[STRONA ŁADOWARKI/STRONA OSPRZĘTU]

- Adapter 3PL/Euro
- Adapter 3PL/SMS
- Adapter Euro/Skid Steer
- Adapter Euro/Valtra
- Adapter Euro/SMS
- Adapter Euro/ALO typ 3
- Adapter SMS/ALO typ 3



Dostępne haki przykręcane



Original Parts by Quicke

BEZ WZGLĘDU NA TO, JAK DALEKO JESTEŚ – CZĘŚCI SĄ ZAWSZE W TWOIM POBLIŻU

Części zamienne są dostępne do wszystkich istotnych części maszyny. Zawsze blisko. Nasza wiodąca na świecie sieć dystrybucji gwarantuje bliskość do Ciebie bez względu na to, gdzie jesteś.

Wszystko, co musisz zrobić, to skontaktować się z lokalnym dealerem.

www.quicke.nu



Przeciwwaga

ZWIĘKSZONA STABILNOŚĆ CIĄGNIKA

- Łatwe podłączanie i odłączanie.
- Poprawia stabilność i rozłożenie masy.
- Zmniejsza obciążenie przednich kół i przedniej osi.

PRZECIWWAGA	800	1200
Masa, bez obciążenia, kg	186	212
Masa, z obciążeniem, kg	800	1200



STEFFEN STENGL

KOORDYNATOR SPRZEDAŻY ÄLÖ GERMANY

Przeciwwagi Quicke są niezwykle przydatne do prawidłowego obciążenia maszyny tak, aby przenieść masę na tylną oś ciągnika. Przeciwwaga zwiększa stabilność maszyny.



WSPARCIE

Jako właściciel osprzętu Quicke możesz oczekiwać niezawodności i obsługi na światowym poziomie. Nasze zobowiązanie nie ustaje w momencie nabycia produktu. Jest to dopiero początek.

Zakupiony osprzęt musi działać jak najlepiej przez długi czas. Stworzyliśmy silną globalną organizację dysponującą kompleksową siecią obsługi, zapewniającą łatwy i szybki dostęp do miejsc serwisowych, części zamiennych i kompetentnego wsparcia, niezależnie od tego, w jakiej części świata pracujesz.

Możesz mieć pewność, że nasze usługi i wsparcie spełniają takie same standardy jak nasze produkty. Zawsze dążymy do 100% satysfakcji klientów. Nie uznajemy kompromisów.

PEŁNA KONCENTRACJA NA KLIENTACH. Aby wspierać Cię jako klienta, stworzyliśmy procedury zapewniające, że wszystkie działy w naszej organizacji skupiają się na Twoich wymaganiach.

SZYBKA POMOC PRZEZ INTERNET. Będziesz dysponować całodobowym dostępem przez Internet do informacji o częściach zamiennych, instrukcji i innych ważnych informacji.

DOSKONAŁE ZORGANIZOWANA SIĘĆ CZĘŚCI ZAMIENNYCH. Części zamienne dostępne są za pośrednictwem naszych podmiotów zależnych, jak i większych przedstawicielstw Quicke na całym świecie.

BLISKOŚĆ. Nasza wiodąca na świecie sieć dystrybucji gwarantuje bliskość do Ciebie bez względu na to, gdzie jesteś.

GLOBALNE WSPARCIE TECHNICZNE. Jako nabywca oryginalnych produktów Quicke masz stały dostęp do szybkiego wsparcia technicznego. Nasi przedstawiciele oferują fachowe, wysokiej jakości usługi w każdym miejscu świata.



CIĄGŁE GROMADZENIE INFORMACJI ZWROTNYCH. Twoje opinie i propozycje usprawnień są gromadzone i przetwarzane na poziomie centralnym. Uzyskiwane informacje zwrotne są następnie wykorzystywane podczas opracowywania nowych narzędzi. Rozwój osprzętu jest wynikiem bliskiej współpracy z użytkownikami z całego świata.

SYSTEMY HAKÓW

SZEROKA GAMA SYSTEMÓW HAKÓW DO ROZMAITYCH ŁADOWAREK

Nasze narzędzia można wykorzystywać z różnymi hakami, co umożliwia montaż w rozmaitych maszynach. Na konstrukcję haków wpływ ma kąt pochylenia tylnej części osprzętu oraz geometria ładowarki podczas pracy. Używamy następujących systemów:

- **M24:** Haki są spawane do płyt przykręcanych do tylnej części osprzętu za pomocą od 18 do 20 śrub M24. Te śruby stosowane są w serii L i XL.
- **M16 S/L:** Haki są spawane do płyt przykręcanych do tylnej części osprzętu za pomocą od 8 do 16 śrub M16. Te śruby stosowane są w serii S i M.
- **80x80 XL:** Uchwyty w kształcie litery „U” znajdujące się z tyłu narzędzia.
- **80x80:** Uchwyty w kształcie litery „U” lub śruby HD znajdujące się z tyłu narzędzia.
- **60x80:** Uchwyty w kształcie litery „U” lub śruby HD znajdujące się z tyłu narzędzia.
- **40x80:** Uchwyty w kształcie litery „U” lub śruby HD znajdujące się z tyłu narzędzia.
- **Szyna S/L:** Narzędzie wyposażone jest w szynę znajdującą się w części tylnej, do której przykręcane są haki.
- **Spawane haki.**



40x80/80x80



Iglica do beli
Podnośnik Big Bag
Flexibal
Flexigrip
Quadrogrip
Silocut M+/L+
Silosplit
Widły do beli S+/L+/XL+
łyżka do kamieni M+
Topgrip
Unigrip
łyżka XH M+

Szyna S i L



Widły do obornika XL
Multibenne XL
Silograb XL

80x80 XL



Silocut XL+
łyżka do kamieni XL+

M24



łyżka SXL+
łyżka SL+
łyżka GXL+
łyżka GL+
łyżka VXL+
łyżka VL+
Powergrab L+/XL+

M16 S/L



łyżka SM+
łyżka GM+
łyżka GS+
łyżka VS+
łyżka SC M+
Multibenne S+/M+
Silograb S+/M+
Widły do obornika M+
Powergrab M+
Multigrab M+


Quicke nieustannie dąży do optymalizacji produkowanego przez siebie osprzętu, aby zapewnić najwyższą możliwą wydajność jak największej liczby ładowarek. Naszym celem jest dostarczanie najbardziej wydajnego osprzętu bez względu na rodzaj posiadanej przez klientów ładowarki – czy są to ładowarki przegubowe, czy też duże rolnicze ładowarki kołowe.

Modułowy system haków przykręcanych Quicke został zaprojektowany z myślą o najwyższym poziomie elastyczności i zagwarantowaniu najlepszych możliwych kątów roboczych osprzętu.

Mimo tego ryzyko kolizji nadal istnieje, zaś firma Quicke nie ponosi żadnej odpowiedzialności za jakiegokolwiek szkody powstałe w wyniku obsługi osprzętu w nieodpowiedni sposób prowadzący do uszkodzeń. W przypadku jakichkolwiek pytań prosimy o skontaktowanie się z lokalnym dealerem lub przedstawicielem firmy Quicke.





 Sillograb S+

Quicke

Member of JOST Agriculture

Quicke nieustannie dąży do optymalizacji produkowanego przez siebie osprzętu, aby zapewnić najwyższą możliwą wydajność jak największej liczby ładowarek. Naszym celem jest dostarczanie najbardziej wydajnego osprzętu bez względu na rodzaj posiadanej przez klientów ładowarki – czy są to ładowarki przegubowe, czy też duże rolnicze ładowarki kołowe.

Modułowy system haków przykręcanych Quicke został zaprojektowany z myślą o najwyższym poziomie elastyczności i zagwarantowaniu najlepszych możliwych kątów roboczych osprzętu.

Mimo tego ryzyko kolizji nadal istnieje, zaś firma Quicke nie ponosi żadnej odpowiedzialności za jakiegokolwiek szkody powstałe w wyniku obsługi osprzętu w nieodpowiedni sposób prowadzący do uszkodzeń. W przypadku jakichkolwiek pytań prosimy o skontaktowanie się z lokalnym dealerem lub przedstawicielem firmy Quicke.

Ålö AB

Brännland 300, SE-901 37 Umeå, Szwecja

Tel.: +46 (0)90 17 05 00

marketing@alo.se

www.quicke.nu

Wersja: maj 2023

CLIMATE
COMPENSATED
PAPER



Niektóre produkty w niniejszej broszurze posiadają wyposażenie dodatkowe. Niektóre produkty mogą stanowić opcjonalne wyposażenie dodatkowe. Niektóre produkty mogą nie być oferowane na wszystkich rynkach. Podane specyfikacje produktów i dane wydajności mogą różnić się w zależności od modelu ciągnika. Praca z ładowaczami czołowymi i osprzętem wiąże się z ryzykiem. W przypadku nieprawidłowo wykonywanej pracy może dojść do urazów oraz uszkodzeń maszyn. Należy wziąć pod uwagę otoczenie, stosować zdrowy rozsądek i przestrzegać lokalnych przepisów. Należy zawsze dokładnie przeczytać dostarczone instrukcje obsługi. Korzystać wyłącznie z oryginalnych części zamiennych i akcesoriów. Oferta produktów Quicke jest stale rozwijana. Niniejsza broszura zawiera w większości produkty produkowane w momencie druku broszury. Zastrzegamy sobie prawo do zmiany specyfikacji, cen i wersji w dowolnym momencie bez dodatkowych zobowiązań. ®, ™ Znaki handlowe Ålö AB.

Quicke

ŁADOWACZE CZOŁOWE

SERIA N

WYŻSZY POZIOM WŁAŚCIWOŚCI UŻYTKOWYCH



Quicke



WORK SMARTER NOT HARDER.

Firma Quicke już od 1949 roku jest pionierem innowacyjności, projektuje bowiem ładowacze czołowe typu premium i osprzęt, który wprowadza do rolnictwa nowoczesność i rozwiązania cyfrowe. Będąc od 2020 roku częścią grupy JOST World, marka Quicke kontynuuje swoją drogę w roli wiodącego producenta, pomagając klientom „pracować mądrzej, nie ciężiej”.



ŁADOWACZE CZOŁOWE NOWEJ GENERACJI.
WYNIKI NA JESZCZE WYŻSZYM POZIOMIE.

NOWY ŁADOWACZ SERII N

Opracowany z myślą o widoczności i wydajności, skonstruowany tak, by używać go jeszcze dłużej. Nasz nowy ładowacz serii N zaprojektowano w celu zapewnienia Ci jeszcze lepszych doświadczeń w pracy w rolnictwie. Dzięki jego idealnym kształtom zapewnia on niezrównaną widoczność, dzięki czemu praca staje się bezpieczniejsza i jeszcze bardziej efektywna.

Ten prosty i jednocześnie niezwykle mocny ładowacz czołowy to wszystko, czego potrzebujesz — ni więcej, ni mniej. Jego doskonale sprawdzona konstrukcja to połączenie trwałości i wydajności, które sprawi, że przetrwa on próbę czasu.

Dlaczego warto postawić na nowy ładowacz serii N?

- **Widoczność i prostota:** zoptymalizowana konstrukcja z myślą o doskonałej widoczności i łatwości użytkowania.
- **Konstrukcja mająca przetrwać próbę czasu:** trwałe materiały i rozwiązania techniczne, dzięki którym poradzi on sobie z najcięższymi zadaniami.
- **Jeszcze lepsze właściwości użytkowe:** niezbędne cechy, by sprostać codziennym potrzebom w rolnictwie.
- **Udowodniona wydajność:** cieszący się zaufaniem i niezawodny, zwłaszcza pod względem najważniejszych funkcji.

Zyskaj to, co niezbędne, dzięki ładowaczowi czołowemu, który rozumie Twoje potrzeby.

Po prostu Niesamowity:
Zapewnij sobie dobrą widoczność,
wydajną pracę i trwałość



SERIA N

WYDAJNOŚĆ I TRWAŁOŚĆ



CZĘŚCI ODLEWANE I KUTE

W serii N zastosowano kute części ramienia tylnego i odlewany przegub oraz części przednie, co zapewnia doskonałą wytrzymałość i trwałość.

WIDOCZNOŚĆ I PROSTOTA



KONSTRUKCJA I WIDOCZNOŚĆ

Prosta i nisko położona belka równoległa zapewnia maksymalną widoczność. Nisko umieszczona poprzeczka i umiejętnie rozmieszczone węże zapewniają kierowcy optymalną widoczność do przodu.

ŁATWE ZACZEPIANIE I ODCZEPIANIE

Aby zaczepić ładowacz do ciągnika lub odcepić go od niego, nie są wymagane żadne narzędzia. Zintegrowane, solidne podpory postojowe dodatkowo ułatwiają obsługę.

MOCNE PUNKTY OBROTU

Wszystkie punkty obrotu są ocynkowane i blokowane w ruchu obrotowym. Na wszystkich złączach zainstalowano tuleje, co zapewnia trwałość i łatwość konserwacji.



Doskonały kształt ładowacza serii N zapewnia lepszą widoczność



Idealna widoczność boczna dzięki perfekcyjnemu zintegrowaniu smukłych belek równoległych



CECHY SERII N

WYJĄTKOWE DETALE
NAPRAWDĘ WIELE
ZMIENIAJĄ:

Prowadź płynniej dzięki systemowi SoftDrive

Nasz doskonały system amortyzacji SoftDrive® zmniejsza obciążenie wywierane na ładowacz i ramy pomocnicze, a tym samym na ciągnik, co przekłada się na większy komfort kierowcy.



3. FUNKCJA

3. funkcja pozwala na obsługę osprzętu napędzanego hydraulicznie, takiego jak chwytaki do bel, wycinaki do kisonki, chwytaki do kisonki itp. Sprzęgła spoczywają wygodnie na mocowaniu narzędzia.

MOCOWANIE NARZĘDZIA

Ładowacz serii N występuje z szeroką gamą mocowań narzędzi. Mocowanie narzędzia typu Euro to mocowanie standardowe, które spełnia wymagania większości popularnych osprzętów Euro. Można również zamontować mocowania narzędzi typu Combi, dzięki czemu osprzęt może być mocowany z innymi rodzajami zaczepów. Zapewnia to jeszcze większą elastyczność pracy z ładowaczem.

Mocowania narzędzi dostępne są w konfiguracjach Euro, Skid Steer, Euro/SMS, Euro/Alo Typ3, Euro/Valtra, Euro/MX i Euro/FX.



WIODĄCE NA ŚWIECIE MALOWANIE PROSZKOWE

Twój ładowacz Quicke został pomalowany proszkowo najnowocześniejszą na świecie farbą do ładowaczy czołowych, dzięki czemu zapewniono mu najlepsze możliwe wykończenie, ochronę przed rdzą i trwałość. Kolor standardowy to „szary Quicke”, ale przewidziano też inne pasujące do Twojego ciągnika barwy.

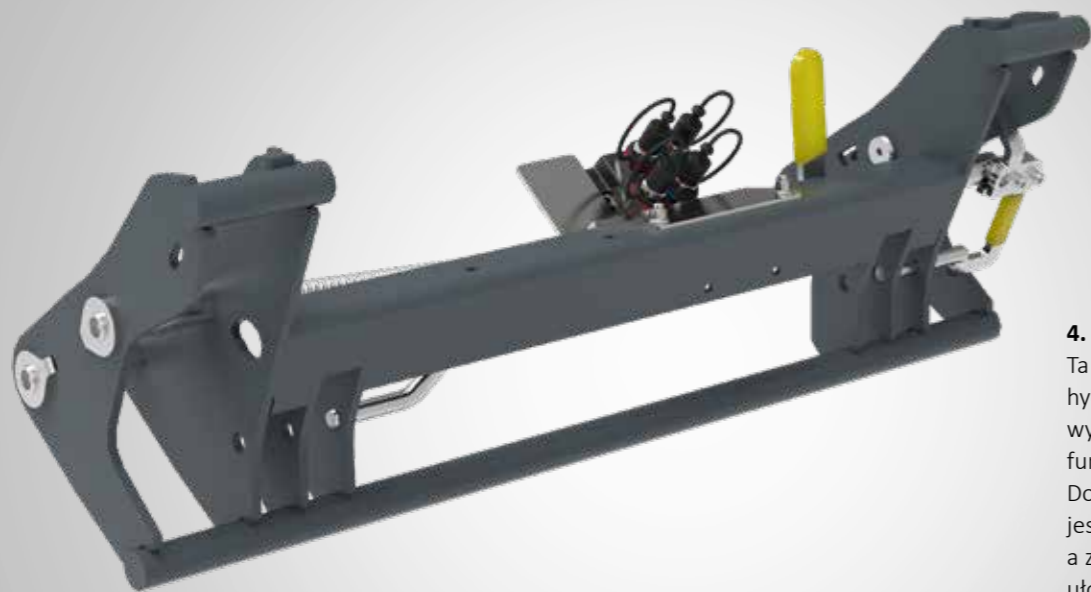


WIELOZŁĄCZE CIĄGNIK/ŁADOWACZ

Hydrauliczne wielozłącze ze zintegrowanym złączem elektrycznym jest do dyspozycji ze wszystkimi typami systemów sterowania marki Quicke. Zapewnia ono niezrównaną łatwość obsługi i można je podłączać przy ciśnieniu roboczym.

ZESTAWY AKCESORIÓW

ZMODERNIZUJ SWÓJ ŁADOWACZ
I WYZNACZAJ STANDARDY.



4. FUNKCJA

Ta opcja zapewnia zasilanie hydrauliczne dla osprzętu wymagającego 2 oddzielnych funkcji podwójnego działania. Do działania 4. funkcji wymagane jest zainstalowanie 3. funkcji, a złącza są wówczas starannie ułożone tuż obok złączy 3. funkcji.

SelectoFix

Zyskaj czas i unikaj kłopotów. Wystarczy prosta czynność, aby łatwo zamocować osprzęt hydrauliczny bez najmniejszego problemu, nawet kiedy jest on pod ciśnieniem.

ZESTAWY AKCESORIÓW nie są dostępne w wersji instalowanej fabrycznie. Instalację musi przeprowadzić personel serwisowy autoryzowanego punktu dealerskiego.

Q-LOCK — HYDRAULICZNE BLOKOWANIE OSPRZĘTU

Nasze udoskonalone rozwiązanie do hydraulicznego blokowania osprzętu zapewnia proste i wygodne zmienianie narzędzi. Możesz odblokować, zmienić osprzęt i zablokować go bez opuszczania swojego miejsca za kierownicą.



LIVE 3

Live 3 to możliwość obsługi osprzętu hydraulicznego w sposób niezależny od ruchów ładowacza. Oznacza to oszczędność czasu i większą produktywność. Dzięki tej funkcji zyskasz dodatkowy czas na przykład podczas przygotowywania paszy dla zwierząt czy przemieszczania bel. Sprzęgła spoczywają wygodnie na mocowaniu narzędzia. Zapewnij sobie bezproblemowe podłączanie, łącząc ten system z rozwiązaniem SelectoFix.



LOADERLIGHT®

Kompaktowe, ale niezwykle mocne oświetlenie LED sprawia, że zmiana osprzętu w ciemności to błaahostka. Idealnie sprawdzi się również podczas układania w stopy, ponieważ światło podąża przez cały czas za podnoszonym ładowaczem.



**M**

QUICKE Q^M-COMMAND

Dzięki solidnej konstrukcji i skupieniu na tym, co niezbędne, QM-command stanowi idealną równowagę między prostotą i funkcjonalnością. Dżojstik występuje w różnych wersjach w zależności od opcji, jakimi dysponuje Twój ładowacz, a żeby móc korzystać z podstawowych funkcji ładowacza, nie są wymagane żadne przełączniki.

**E**

QUICKE Q^E-COMMAND

Doskonała skuteczność przemieszczania materiałów, tuż pod Twoim kciukiem. W efekcie zakrojonych na szeroką skalę testów w terenie przeprowadzanych przez rolników na całym świecie nowy dżojstik, dzięki swej ergonomii, ułatwia wielogodzinną pracę za sprawą idealnego komfortu i minimalnego wymaganego wysiłku. Dżojstik wraz z zaworami cyfrowymi oferuje niezrównaną precyzję sterowania. 3-sekcyjny zawór roboczy zapewnia płynną i niezależną kontrolę hydrauliki osprzętu (Live3), wykorzystując proporcjonalny przełącznik kotłowy dżojstika.

QUICKE CONTROL SYSTEM



ZESTAWY WĘŻY QUICKE



Firma Quicke posiada w swej ofercie także szeroką gamę rozwiązań dla kierowców pragnących korzystać z oryginalnych dżojstików ciągnika do obsługi ładowacza czołowego. Ładowacz czołowy jest wówczas podłączany do rozdzielaczy hydraulicznych ciągnika z zastosowaniem dedykowanych zestawów dostępnych do wielu różnych modeli traktorów.

Zestaw węży

Ładowacz jest obsługiwany za pośrednictwem dwóch rozdzielaczy hydraulicznych ciągnika. Wszystkie komponenty zestawu węży są wykonywane specjalnie z myślą o konkretnym modelu ciągnika, zapewniając idealne dopasowanie do jego budowy.

Zestaw węży Deluxe

Ładowacz jest obsługiwany za pośrednictwem dwóch rozdzielaczy hydraulicznych ciągnika. Wszystkie komponenty naszego zestawu węży są wykonywane specjalnie z myślą o konkretnych modelach ciągników, zapewniając idealne dopasowanie do ich budowy. Zestaw jest dostarczany z hydraulicznym zaworem rozdzielczym, który umożliwia wybór albo ładowacza albo innych funkcji ciągnika, na przykład podnośnika przedniego bądź przednich złączy hydraulicznych. Nasz najnowocześniejszy zestaw Deluxe jest dostarczany wraz z elektronicznym dotykowym panelem sterowania; jest on instalowany w odpowiednim miejscu w kabinie tak, aby umożliwić kierowcy możliwie jak najbardziej ergonomiczną aktywację dodatkowych funkcji.

Zestaw węży Live3

Ładowacz jest obsługiwany za pośrednictwem trzech rozdzielaczy hydraulicznych ciągnika. Dzięki naszemu zestawowi węży Live3 kierowca dysponuje na ładowaczu bezpośrednio, niezależną 3. funkcją obsługową. Wszystkie komponenty naszych zestawów węży są wykonywane specjalnie z myślą o konkretnych modelach ciągników, zapewniając idealne dopasowanie do ich budowy.



N DANE

Wszystkie podane wartości mogą różnić się w zależności od danej maszyny i danego osprzętu.
Przy doborze ładowacza należy uwzględnić nie tylko moc silnika, lecz także masę i rozmiary ciągnika.

Modele serii N		NSL			MSL		
		N4	N5	N6	N4S	N5S	N6S
DANE CIĄGNIKA							
Zakres mocy WOM ciągnika w KM	KM	60 - 100	80 - 140	100 - 180	60 - 100	80 - 140	100 - 180
Masa ciągnika (maks.)	kg	4000	5000	6000	4000	5000	6000
Ciśnienie wg specyfikacji	bar	195	195	195	195	195	195
Przepływ wg specyfikacji	l/m	60	80	90	60	80	90
DANE FIZYCZNE ŁADOWACZA							
Szerokość ramienia (C – C)	mm	1040	1040	1040	1040	1040	1040
Masa — ładowacz czołowy	kg	515	560	630	565	580	625
Średnica siłownika podnoszenia	mm	80	85	90	75	75	80
Średnica siłownika tyżki	mm	85	85	90	85	85	85
WYSOKOŚCI PODNOSZENIA I KĄTY ŁYŻKI							
Maksymalna wysokość podnoszenia — mierzona na sworzniu obrotu	m	3,80	4,06	4,20	3,80	4,06	4,20
Maksymalna wysokość podnoszenia poniżej poziomu tyżki	m	3,50	3,75	3,95	3,55	3,75	3,95
Maksymalny kąt zrzutu przy maksymalnej wysokości	stopnie	58	56	57	53	54	54
Maksymalny kąt odchylenia na wysokości 60 cm od podłoża	stopnie	57	48	49	56	57	57
Maksymalny kąt odchylenia przy maksymalnej wysokości	stopnie	135	136	133	50	60	61
SIŁY ŁADOWACZA PRZY OKREŚLONEJ WARTOŚCI CIŚNIENIA 800 MM PRZED SWORZNIEM OBROTU							
Udźwig przy maksymalnej wysokości	kg	1 380	1 390	1 670	1 770	1 790	1 920
Udźwig, wysokość 1,5 m	kg	1 840	1 980	2 230	1 840	1 930	2 160
Udźwig od podłoża	kg	1 960	2 190	2 380	1 890	2 050	2 340
Siła odchylenia na poziomie podłoża	kg	3 480	3 480	4 100	3 440	3 450	3 450
CZAS CYKLI ROBOCZYCH PRZY OKREŚLONYM PRZEPŁYWIE							
Czas podnoszenia (od poziomu podłoża do maksymalnej wysokości)	s	5,2	4,4	4,6	4,2	3,4	3,5
Czas obniżania (od maksymalnej wysokości do poziomu podłoża)	s	3,6	3,2	3,5	3,0	2,5	2,4
POZYCJA ŁADOWACZA							
Głębokość kopania	mm	149	154	154	124	154	132

SERIA N JUŻ NA CIEBIE CZEKA. SKONTAKTUJ SIĘ ZE SWOIM LOKALNYM DEALEREM MARKI QUICKE.

JOST Umeå AB

Campus Östra Strandgatan 26
903 33 Umeå, Szwecja
+46 90 17 05 46
www.quicke.com
www.jost-world.com

Wersja 10 2024



Niektóre produkty w niniejszej broszurze posiadają dodatkowe wyposażenie. Niektóre produkty mogą stanowić opcjonalne wyposażenie dodatkowe. Niektóre produkty nie są dostępne na wszystkich rynkach. Specyfikacje produktu i podane dane dotyczące wydajności mogą być różne w zależności od modelu ciągnika. Praca z ładownicami czołowymi i towarzyszącym im osprzętem wiąże się z pewnym ryzykiem. W przypadku nieprawidłowo wykonywanej pracy może dojść do poważnych obrażeń ciała i uszkodzenia materiałów. Należy zwracać uwagę na otoczenie, kierować się zdrowym rozsądkiem i przestrzegać lokalnych przepisów oraz regulaminów. Zawsze uważnie czytać dołączoną instrukcję obsługi. Stosować wyłącznie oryginalne części zamienne i akcesoria. Gama produktów Quicke jest nieustannie rozwijana. W niniejszej broszurze zamieszczono większość produktów, które są produkowane w momencie jej druku. Zastrzegamy sobie prawo do zmiany w dowolnym momencie specyfikacji, cen i wersji bez żadnych zobowiązań z naszej strony. Nazwy z symbolami ®, ™ to znaki towarowe firmy JOST Umeå AB.



ORYGINALNE CZĘŚCI ALO

SERWISUJ WŁAŚCIWIE

W JAKI SPOSÓB ZNALEŹĆ CZĘŚCI ZAMIENNE DO PRODUKTÓW QUICKE LUB TRIMA

CZTERY GRUPY PRODUKTÓW



1. Części zamienne do ładowaczy można znaleźć w przeglądarce części zamiennych "Assert". Nawiguj po folderach produktów w lewo i wyszukuj według modelu. Potrzebnych jest pięć pierwszych cyfr Numeru Odniesienia (Ref.No) wyświetlanych w oznaczeniu maszyny (zobacz Najczęściej zadawane pytania - FAQ).



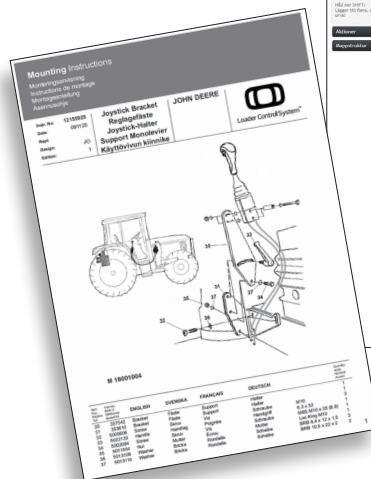
2. Części zamienne do narzędzi można znaleźć w przeglądarce części zamiennych "Assert". Nawiguj po folderach produktów po lewej stronie i wyszukuj według modelu. Możesz także wyszukiwać po numerze odniesienia pokazowanym na oznaczeniu maszyny.



3. Części zamienne do układu sterowania można znaleźć w instrukcji montażu zawartej w zestawie dostarczonym do naszych autoryzowanych sprzedawców lub w Archiwum mediów wykorzystywanym przez AiO i naszych importerów. Joystick i części zaworu można znaleźć w przeglądarce części zamiennych "Assert". Nawiguj po folderach produktów w lewo i wyszukuj według typu układu sterowania (zobacz Najczęściej zadawane pytania - FAQ). Większość joysticków i zaworów będzie miała numery części wybite na etykietce (lub tabliczce znamionowej). Wpisz numer części polu wyszukiwania w wyszukiwarce "Assert" (numery części są również pokazane w instrukcji montażu).

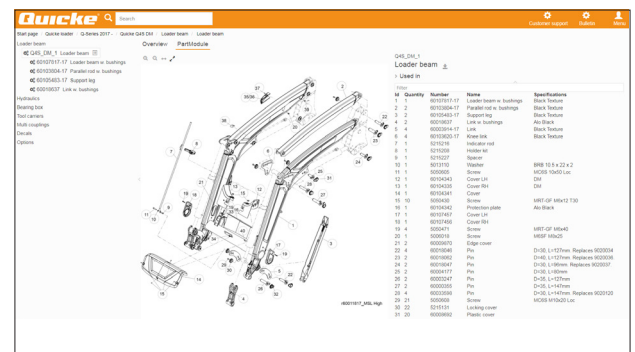


4. Części zamienne do obudów pomocniczych można znaleźć w instrukcji montażu zawartej w zestawie dostarczonym do naszych autoryzowanych sprzedawców lub w Archiwum mediów wykorzystywanym przez AiO i naszych importerów. **W celu uzyskania pomocy, skontaktuj się z AiO lub naszym importerem Quicke lub Trima.**



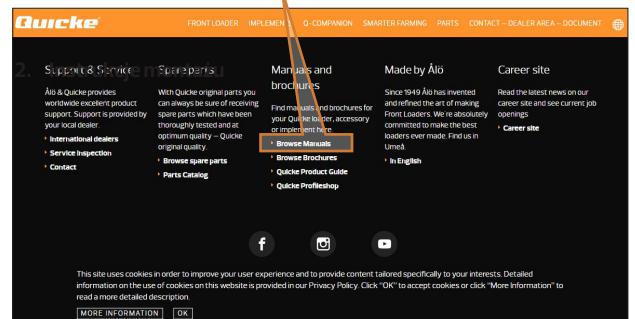
DWIE RÓŻNE LOKALIZACJE

1. PRZEGLĄDARKA CZĘŚCI ZAMIENNYCH ASSERT www.quicke.nu oraz www.trima.nu

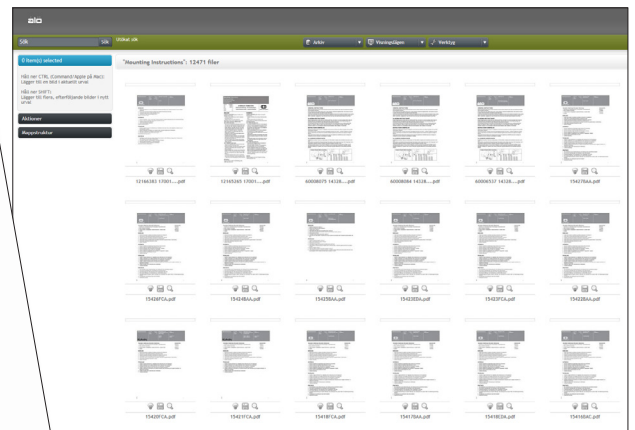


2. INSTRUKCJE MONTAŻU

Uzyskaj dostęp do archiwum multimediów, klikając „Przełączaj podręczniki”, które można znaleźć na stronie internetowej. Zaloguj się, używając swojego osobistego logina, który otrzymałeś od swojego przedstawiciela handlowego AiO.



www.quicke.nu



Archiwum mediów

Drukowane



NAJCZĘŚCIEJ ZADAWANE PYTANIA

Jeśli mam ładowacz Q46. Gdzie w folderze przeglądarki Assert znajdują się inne numery takie jak 4613Q, 4614Q itp.?

4 cyfrowy numer, taki jak 4614Q, stanowi pierwsze cyfry w numerze zamówienia ładowacza, nazywanym numerem odniesienia. Jest on również pokazany na tabliczce z numerem seryjnym usytuowanej po lewej stronie belki ładowacza. Różnica jest w szerokości ładowacza, obudowie łożyska i typie siłownika.

Jaki mam układ sterowania?

Zawór mechanicznie sterowanego ładowacza obsługiwany jest za pomocą linki sterującej. Konstrukcja została zmieniona w ciągu wielu lat. Najbardziej powszechne są układy sterowania Ergodrive "Blue top" (z pokrywą niebieską), Ergodrive "Grey top" (z pokrywą szarą), Ergodrive "Black top" (z pokrywą czarną), Ergodrive "LCS". Kolor odnosi się do koloru górnej pokrywy joysticka. Zawór elektronicznie sterowanego ładowacza obsługiwany jest za pomocą sygnału elektroniki. Układ Electrodrive LCS oraz Easydrive LCS uruchomiony został w roku 2010 i jedyny sterowany jest dźwignią joysticka sterowaną kciukiem. Różnica tkwi w tym, że Easydrive ma mniej funkcji. Układ Electrodrive CDC wykorzystywany jest w ładowaczach Quicke i w serii Trima Plus z okresu przed rokiem 2010. Układ ELC wykorzystywany jest w ładowaczach Trima przed serią Plus i wprowadzony był w roku 2005.

Dlaczego jest tak dużo różnych numerów części joysticków?

Aby zapewnić możliwości identyfikacji zestawu hydraulicznego, dostarczanego do określonych ciągników rolniczych, pokazujemy joysticki najwyższego poziomu włącznie z linką sterującą. 1+1 oznacza wyposażony w przełączniki dla trzeciej funkcji i włącznik / wyłącznik programowanego napędu.

2+1 oznacza wyposażony w przełączniki dla trzeciej oraz czwartej funkcji i włącznik / wyłącznik programowanego napędu.

Jak mogę się dowiedzieć, jaki mam Joystick Ergodrive?

Dla ułatwienia identyfikacji, występ ma różne kolory Joystick "Blue top" ma obudowę prostokątną (65x55). Joystick "Grey top" ma obudowę kwadratową (65x65) oraz inną dźwignię i złącze kulowe 15 mm zamiast 14 mm, w porównaniu z "Blue top". Joystick "Black top" jest taki sam jak "Grey top", z wyjątkiem koloru i kalkomanii. Joystick "LCS" ma obudowę kwadratową (65x65) i złącze kulowe (15 mm) w porównaniu z "Grey top" i "Black top".

Dlaczego w przeglądarce Assert nie mogę znaleźć informacji o wszystkich częściach zamiennych do obudowy pomocniczej i zestawów hydraulicznych?

Joystick i części zaworu można znaleźć w przeglądarce "Assert". Ale inne części, takie jak przewody elastyczne, wsporniki i części obudowy pomocniczej pokazywane są tylko w naszych instrukcjach montażu.

W celu uzyskania pomocy, skontaktuj się z Alo lub naszym importerem Quicke lub Trima!

Czy mogę znaleźć numery poszczególnych części?

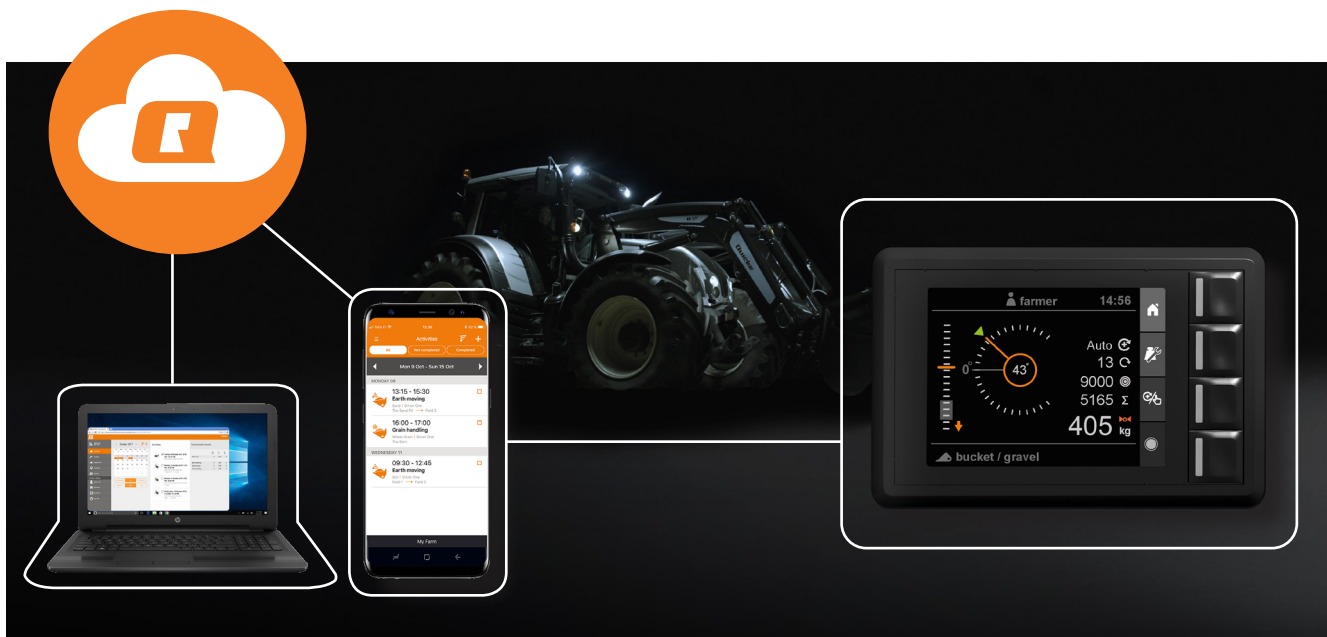
Większość części posiada numery części oznaczone na poszczególnych elementach.



SPIS TREŚCI

JAK ZNALEŚĆ CZĘŚCI ?	2
FAQ	3
Q-companion	4-5
AKCESORIA DO ŁADOWACZY	6
LoaderLight™	6
SoftDrive	6
Selecto Fix	6
CZĘŚCI ZAMIENNE	7-26
Części sterowania joysticka	7
Linki	8-10
Sworznie	10-12
Tuleje	12
Sworznie do blokowania	13
Serwis i obsługa	14-15
Walizka serwisowa	16-17
Uszczelniacze do siłowników	18
Quick couplings	19
Złącza	19
Ośłony	20
Uchwyty	20
Amortyzatory	20
Ośłony plastikowe	21
Szawka z częściami	22
Akumulatory amortyzacji	23
Farby	23
Kły do osprzętu	24-25
Sworznie do widel	26
Sworznie zabezpieczające widły do palet	26
Haki osprzętu	26
Cylinder stop	26
ORYGINALNE CZĘŚCI ALO	27





PRZYSZŁOŚĆ DZIEJE SIĘ JUŻ DZIŚ. NAZYWA SIĘ Q-COMPANION.

Każdy nowoczesny rolnik nieustannie poszukuje bardziej inteligentnych sposobów pracy. Seria Q została zaprojektowana tak, by pod każdym względem harmonizowała się z ciągnikiem użytkownika. Co być może ważniejsze, seria Q obejmuje również platformę cyfrową, która oparta jest na koncepcji Q-companion. To kompleksowe rozwiązanie cyfrowe, które wspomaga efektywną i bezpieczną obsługę ładowacza czołowego.

Q-Companion jest również dostępny dla ładowaczy dimension z lat 2005–2017.

GŁÓWNE FUNKCJE

Urządzenie Q-companion ma trzy podstawowe funkcje:

Monitoring stanu ładowacza. Q-companion pozwala monitorować na bieżąco pozycję ładowacza, kąt i pozostały udźwieg bezpośrednio na wyświetlaczu w kabinie ciągnika. Narzędzia, które zwiększają precyzję i bezpieczeństwo.

Ważenie ładunku. Q-companion oblicza i wyświetla masę ładunku podczas zwykłego podnoszenia i rejestruje wartość całkowitą. Pozwala również na ustawienie masy docelowej i eksportowanie wyników ważenia po zakończeniu pracy. Q-companion wyręcza użytkownika, monitorując parametry jego pracy.

Przypomnienia serwisowe. W oparciu o realne wykorzystanie ładowacza, Q-companion przypomina użytkownikom o konieczności uzupełnienia smaru, kontroli śrub, dzięki czemu pomaga przedłużyć okres eksploatacji maszyny, jednocześnie zwiększając rentowność inwestycji.

Q-companion to sposób na maksymalne wykorzystanie rzeczywistego czasu pracy. Łatwe w obsłudze urządzenie Q-companion działa na zasadzie plug-and-play na wszystkich ładowaczach linii Q or az obsługuje wszystkie typy ciągników i systemów sterowania.

W pierwszej linii. Rolnictwo wciąż się zmienia, ale Q-companion pozwala być zawsze w pierwszej linii. Dzięki wbudowaniu doskonałej technologii czujnikowej na ładowaczach, nowa seria Q jest dobrze przygotowana na przyszłość. Kierujemy się wydajnością naszych użytkowników, zapewniając im możliwość pracy z inteligentnymi rozwiązaniami, które informują o położeniu ładowacza, obciążeniu i konieczności konserwacji – wystarczy spojrzeć na kolorowy wyświetlacz.



Numer 60029447 dla Quicke, Trima serii Q od 2017 (wymaga SoftDrive).

Numer 60040200 dla Quicke Dimension, Trima Plus od 2005 – 2017.



Smartphone screen showing a table of data:

1	2	3	4	5	6	7	8	9	10
1	2	3	4	5	6	7	8	9	10
1	2	3	4	5	6	7	8	9	10
1	2	3	4	5	6	7	8	9	10
1	2	3	4	5	6	7	8	9	10
1	2	3	4	5	6	7	8	9	10
1	2	3	4	5	6	7	8	9	10
1	2	3	4	5	6	7	8	9	10
1	2	3	4	5	6	7	8	9	10
1	2	3	4	5	6	7	8	9	10

Tablet screen showing a digital display with the following information:

- Top right: 10:37
- Center: Gauge reading 18°
- Right side: Auto, 0°C, 0, 0Σ, -10 kg
- Bottom left: paalipihti / calib 1

AKCESORIA DO ŁADOWACZY



LoaderLight™

Oświetlenie ładowacza zapewnia Państwu wiązkę światła na poziomie narzędzia i podąża ona za ruchem ładowacza. Posiadają dwie wydajne 10 W lampy LED (2x1052 lumeny), 12 V oraz 2 x 0,75 Amperów, IP68. Kompatybilne ze wszystkimi innymi opcjami z wyjątkiem funkcji 4 oraz zaworu ESV.

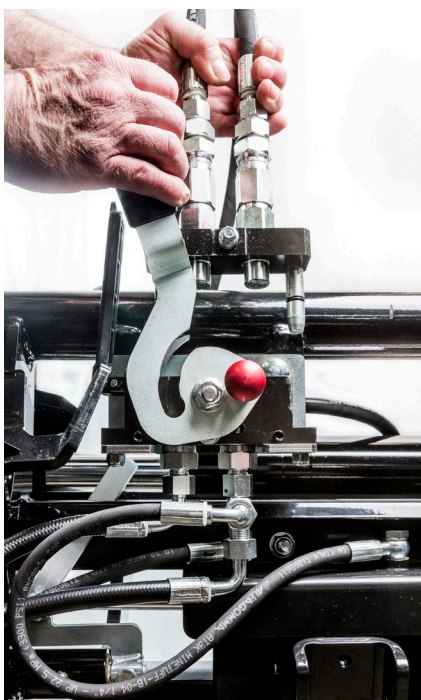
POZYCJA NR 5048217 pasuje do serii Quicke Dimension oraz Trima Plus z roku 2005.
POZYCJA NR 60024312 pasuje do serii -Q-Quicke oraz Trima od roku 2017



SoftDrive™ (Amortyzacja ładunku)

Z SoftDrive możesz prowadzić ciągnik szybciej z lepszą kontrolą. Zabezpiecza ona również ciągnik przed nadmiernym obciążeniem. Zapewnia bardziej komfortową jazdę. SoftDrive dostępny jest dla całego asortymentu ładowaczy.

POZYCJA NR 5034241 pasuje do serii Quicke i Trima Versa-X oraz 200
Odnosnie do innych modeli ładowaczy, aby otrzymać właściwy numer zestawu, prosimy skontaktować się z naszym przedstawicielem ds. sprzedaży



Selecto Fix



Selecto Fix to ergonomiczne i wydajne narzędzie, dzięki któremu oszczędzisz swój cenny czas. Jeśli ładowacz czołowy wyposażony został w 3 lub 4 funkcję hydrauliki, wtedy Selecto Fix umożliwia proste i bezproblemowe podłączenie hydrauliki nawet pod ciśnieniem.

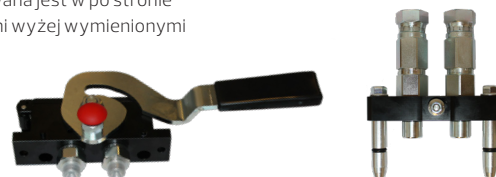
IPOZYCJA NR 10550379 pasuje do serii Quicke i Trima wytwarzanych w latach 2002-2007 (-nr serii 7234199)

POZYCJA NR 10550380 pasuje do serii Quicke Dimension i Trima Plus z roku 2007 (nr serii 7234199-)

POZYCJA NR 5221553 pasuje do serii Quicke i Trima Versa-X

POZYCJA NR 10550180 wykorzystywana jest w po stronie narzędzia w powiązaniu ze wszystkimi wyżej wymienionymi

Aby otrzymać więcej informacji, skontaktuj się z przedstawicielem Quicke



CZĘŚCI STEROWANIA JOYSTICKA

Niniejszy katalog zawiera wybrane numery części zamiennych naszych produktów. W celu uzyskania dostępu do pełnego asortymentu, należy odwiedzić naszą przeglądarkę części zamiennych na naszych stronach głównych www.quicke.nu lub www.trima.nu.









Image	Part Number	ERGODRIVE				Loader Control System™		
		5020346	5020938	5020961	5021103	5021037	5021048	5021038
		3rd + 4th (1992-2007)	3rd + Softdrive (2007-2010)	3rd + 4th Softdrive (2007-2010)	200-Series (2011-)	3rd + Softdrive (2010-)	3rd + 4th + Softdrive R (2010-)	3rd + 4th + Softdrive L (2010-)
	M12 5020373	●						
	M18x1,5 4500352		●	●	●	●	●	●
	∅14 5020374	●						
	∅15 4500353		●	●	●	●	●	●
	55 65 5020382	●						
	65 4500343		●	●	●			
	65 5021044					●	●	●
	5024366	●	●	●		●	●	●
	5024365							
	4500355		●	●		●	●	●
	4500354							
	M12 5020387	●						

ELECTRODRIVE QS

4501087

Zastępuje Easydrive 60006439 oraz Electrodrive 60006437.



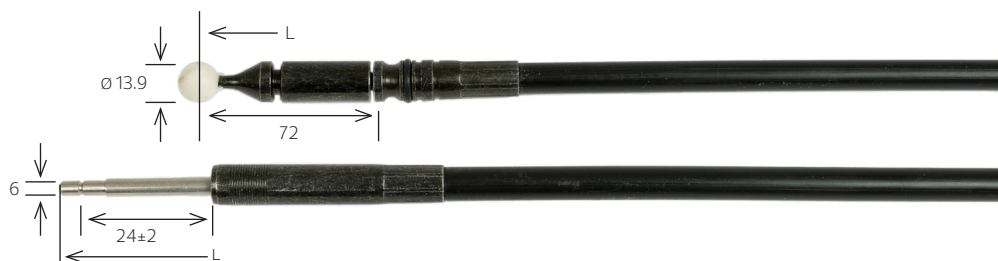
	A 5103100		B 60004085		60004086
	M10 L=150	5103058			
	M10 L=300	5103057			
	M10 L=350	5103083			

LINKI

Nasze linki sterujące mają znacznie mniejszą szczelinę wewnętrzną w porównaniu z podobnymi linkami nawet w najdłuższych i bardziej złożonych prowadzeniach linek. Również konstrukcja sprawia, że poruszają się one płynnie przy popychaniu/pociąganiu. Zapewnia to niespotykaną kontrolę (sterowanie), kiedy jest to wymagane w pracach precyzyjnych.

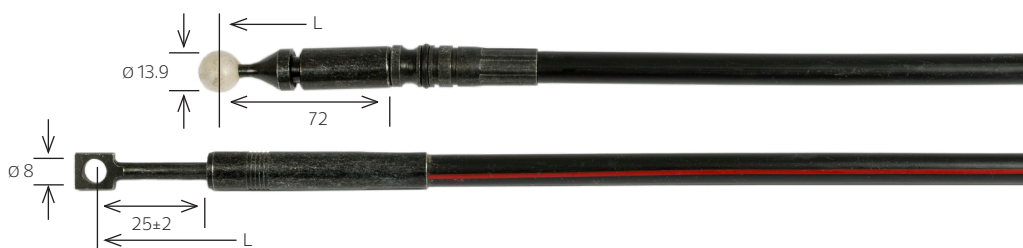
Quicke | **TRIMA**

Loader Control System™



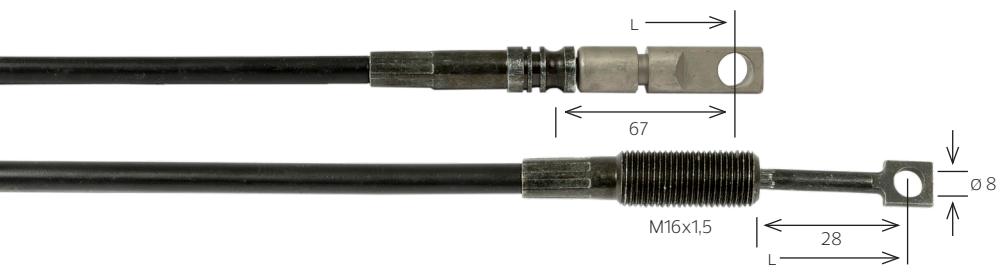
NR CZ.	OPIS	DŁUGOŚĆ	QUICKE	TRIMA	ROK
5021026	Linka	L=1200mm	●	●	2010-
5021027	Linka	L=1400mm	●	●	2010-
5021028	Linka	L=1600mm	●	●	2010-
5021029	Linka	L=1800mm	●	●	2010-
5021030	Linka	L=2000mm	●	●	2010-
5021031	Linka	L=2200mm	●	●	2010-
5021032	Linka	L=2400mm	●	●	2010-
5021033	Linka	L=2600mm	●	●	2010-
5021034	Linka	L=2800mm	●	●	2010-
5021035	Linka	L=3000mm	●	●	2010-
5021036	Linka	L=3200mm	●	●	2010-

Quicke | **TRIMA**



NR CZ.	OPIS	DŁUGOŚĆ	QUICKE	TRIMA	ROK
5021130	Linka	L=800mm	●	●	1992-
5021132	Linka	L=1000mm	●	●	1992-
5020940	Linka	L=1200mm (5020351)	●	●	1992-
5020941	Linka	L=1400mm (5020352)	●	●	1992-
5020942	Linka	L=1600mm (5020353)	●	●	1992-
5020943	Linka	L=1800mm (5020354)	●	●	1992-
5020944	Linka	L=2000mm (5020355)	●	●	1992-
5020945	Linka	L=2200mm (5020356)	●	●	1992-
5020946	Linka	L=2400mm (5020357)	●	●	1992-
5020947	Linka	L=2600mm (5020358)	●	●	1992-
5020948	Linka	L=2800mm (5020359)	●	●	1992-
5020949	Linka	L=3000mm (5020360)	●	●	1992-
5020950	Linka	L=3200mm (5020361)	●	●	1992-

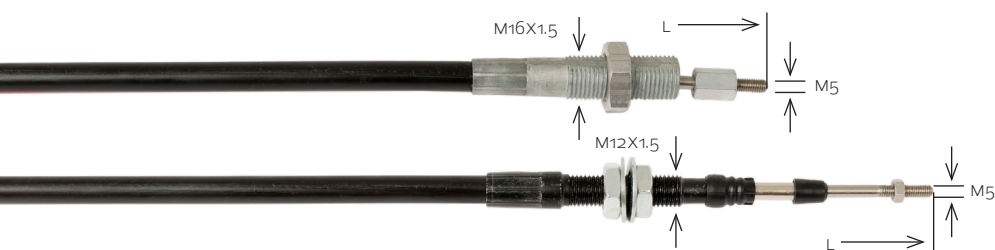
Quicke ● Trima ●



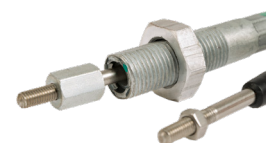
TRIMA



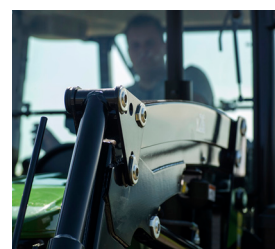
NR CZ.	OPIS	DŁUGOŚĆ	QUICKE	TRIMA	ROK
20729820	Linka	L=1200mm		●	1980-2000
20729821	Linka	L=1400mm		●	1980-2000
20729822	Linka	L=1600mm		●	1980-2000
20729823	Linka	L=1800mm		●	1980-2000
20729824	Linka	L=2000mm		●	1980-2000
20729825	Linka	L=2200mm		●	1980-2000
20729826	Linka	L=2400mm		●	1980-2000
20729827	Linka	L=2600mm		●	1980-2000
20729828	Linka	L=2800mm		●	1980-2000



Quicke



NR CZ.	OPIS	DŁUGOŚĆ	QUICKE	TRIMA	ROK
5020312	Linka	L=500mm	●		1980-1992
5020316	Linka	L=700mm	●		1980-1992
5020320	Linka	L=1000mm	●		1980-1992
5020313	Linka	L=1200mm	●		1980-1992
5020321	Linka	L=1450mm N/A	●		1980-1992
5020311	Linka	L=1600mm	●		1980-1992
5020317	Linka	L=2000mm	●		1980-1992
5020314	Linka	L=2400mm	●		1980-1992



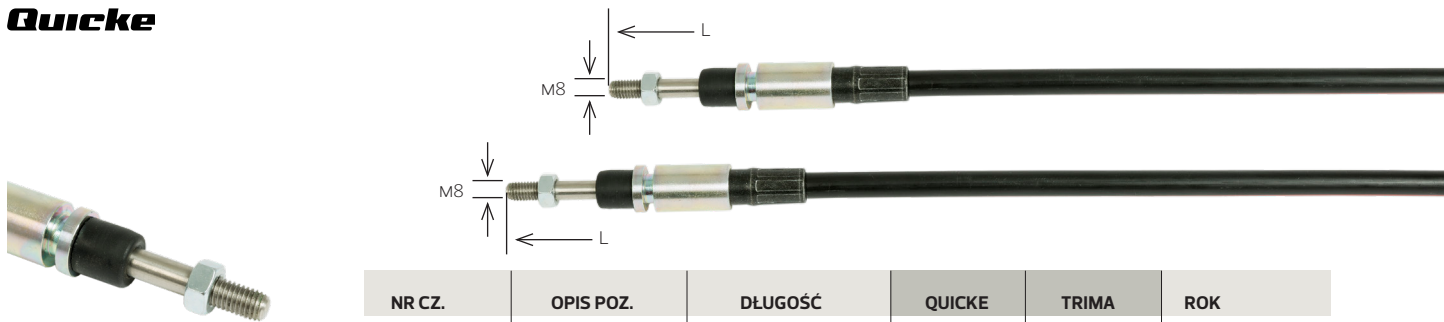
Quicke



NR CZ.	OPIS	DŁUGOŚĆ	QUICKE	TRIMA	ROK
521087	Linka	L=1500mm	●		-1980
521088	Linka	L=2000mm	●		-1980

Quicke ● Trima ●

Quicke



NR CZ.	OPIS POZ.	DŁUGOŚĆ	QUICKE	TRIMA	ROK
5020302	Linka	L=800mm	●		-1980
5020304	Linka	L=1200mm	●		-1980

TRIMA



NR CZ.	OPIS POZ.	DŁUGOŚĆ	QUICKE	TRIMA	ROK
20729802	Linka	L=600mm		●	-1980
20729806	Linka	L=650mm N/A		●	Zast. prz 20729801
20729801	Linka	L=700mm		●	-1980
20729803	Linka	L=750mm N/A		●	Zast. prz 20729800
20729800	Linka	L=800mm		●	-1980
20729804	Linka	L=1000mm		●	-1980
20729812	Linka	L=1100mm		●	-1980
20729805	Linka	L=1200mm		●	-1980
20729813	Linka	L=1400mm		●	-1980
20729807	Linka	L=1600mm		●	-1980
20729808	Linka	L=1800mm		●	-1980
20729809	Linka	L=2000mm		●	-1980
20729810	Linka	L=2200mm		●	-1980
20729811	Linka	L=2400mm		●	-1980



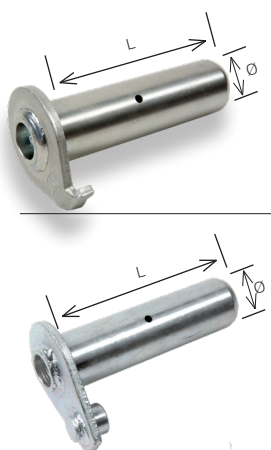
SWORZNIE

Nasze wyjątkowe sworznie zabezpieczające redukują szczeliny i utrzymują smar na miejscu. Sworznie należy wymieniać jeśli są uszkodzone, aby uniknąć kolejnych uszkodzeń ładowacza lub ciągnika rolniczego!



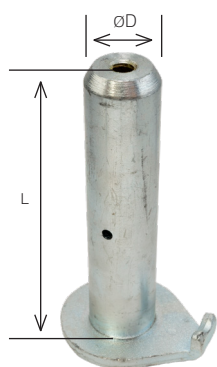
Quicke ● Trima ●

A SWORZNIĘ OBROTOWE



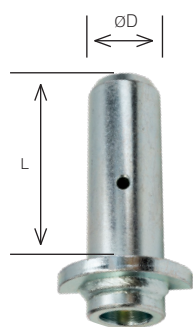
NR POZ.	OPIS POZ.	ØD	L	UWAGA
60018046	Sworznię obrotowy	30	127	Zastępuje 9020034
60018053	Sworznię obrotowy	35	127	Zastępuje 9020035
60018062	Sworznię obrotowy	40	127	Zastępuje 9020036
60018047	Sworznię obrotowy	30	96	Zastępuje 9020037
60018058	Sworznię obrotowy	35	96	Zastępuje 9020038
60018050	Sworznię obrotowy	30	84	Zastępuje 9020039
60018059	Sworznię obrotowy	35	84	Zastępuje 9020040
60019828	Sworznię obrotowy	40	147	Zastępuje 9020061
9020100	Sworznię obrotowy	30	122	Versa X, 200
9020105	Sworznię obrotowy	30	113	100
60003247	Sworznię obrotowy	35	127	Seria q z kolejnym rotacyjnym stopem
60003248	Sworznię obrotowy	40	127	Seria q z kolejnym rotacyjnym stopem

B SWORZNIĘ OBROTOWE



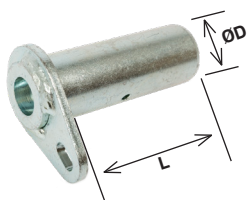
NR POZ.	OPIS POZ.	ØD	L	UWAGA
9020034	Sworznię obrotowy	30	127	Topgrip
9020039	Sworznię obrotowy	30	84	Topgrip
9020043	Sworznię obrotowy	30	105	Chwytek
9020046	Sworznię obrotowy	30	129	Chwytek
9020047	Sworznię obrotowy	30	151	Multibenne, Silograb, Chwytek
9020048	Sworznię obrotowy	30	125	Multibenne, Silograb
9020063	Sworznię obrotowy	35	179	Powergrab, Silocut SE
9020093	Sworznię obrotowy	35	188	Silocut SE
9020107	Sworznię obrotowy	35	116	Powergrab, Silocut SE
9020110	Sworznię obrotowy	30	105	Topgrip
9020124	Sworznię obrotowy	40	190	Silocut SG
9020126	Sworznię obrotowy	40	171	Silocut SG

SWORZNIĘ OBROTOWE ŁADOWACZY SERII QUICKE 700 I 900

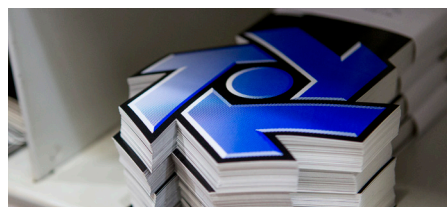


NR POZ.	OPIS POZ.	ØD	L	UWAGA
1116922	Sworznię obrotowy	30	110	
1116923	Sworznię obrotowy	30	84	
1116926	Sworznię obrotowy	40	138	
1116927	Sworznię obrotowy	40	121	
1116928	Sworznię obrotowy	30	131	
1116930	Sworznię obrotowy	30	96	Zastępuje również 1116921, 1116441
1116932	Sworznię obrotowy	30	119	
1116933	Sworznię obrotowy	35	133	Zastępuje również 1116939
1116934	Sworznię obrotowy	35	166	
1116935	Sworznię obrotowy	35	132	
1116937	Sworznię obrotowy	35	144	
1116938	Sworznię obrotowy	35	96	
1116941	Sworznię obrotowy	35	119	Zastępuje również 1116940
1116943	Sworznię obrotowy	35	107	Zastępuje również 1116942
1116944	Sworznię obrotowy	40	118	
1116945	Sworznię obrotowy	40	107	
1116946	Sworznię obrotowy	30	122	
1116462	Sworznię obrotowy	35	101	Zastępuje również 1116936
1116463	Sworznię obrotowy	35	123	
1116464	Sworznię obrotowy	35	92	
1116481	Sworznię obrotowy	40	101	

SWORZNIE OBROTOWE ŁADOWACZY STARYCH SERII TRIMA 2.XX, 3.XX, 4.XX, 5.XX, 6.XX, 7.XX



NR POZ.	OPIS POZ.	ØD	L	UWAGA
20525072	Sworzeń obrotowy	35	83	
20525076	Sworzeń obrotowy	35	95	
20525080	Sworzeń obrotowy	35	118	
20525390	Sworzeń obrotowy	35	103	



SWORZNIE OBROTOWE OSPRZĘTU

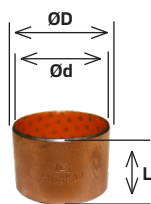
	NR POZ.	OPIS POZ.	ØD	L	UWAGA
	1116307	Sworzeń obrotowy	30	211	Flexibal
	1116435	Sworzeń obrotowy	30	118	Flexibal
	1116485	Sworzeń obrotowy	40	175	Unigrip
	1116656	Sworzeń obrotowy	30	107	Quadrogrip
	1116701	Sworzeń obrotowy	35	193	Flexigrip
	1116806	Sworzeń obrotowy	30	175	Unigrip
	1116923	Sworzeń obrotowy	30	84	Quadrogrip
	11260558	Sworzeń obrotowy	30	84	Quadrogrip
	11260561	Sworzeń obrotowy	30	129	Quadrogrip

UWAGA! Kiedy ma miejsce wymiana sworznia obrotowego, należy również wymieniać te pozycje, aby zapewnić optymalne działanie!

	NR POZ.	OPIS POZ.
	5215121-1	Czarna pokrywa smarownicy
	60008692	Ośłona sworznia
	60107382	Ośłona sworznia
	5215131	Pokrywa blokująca
	5050608 Zastępuje 5004917	Śruba
3 pozycje zamieszczone poniżej zastąpione są przez 5215131 & 5050608.		
	5022089	Pierścień gumowy
	142893	Podkładka zabezpieczająca
	5002076	Wkręt zabezpieczający

TULEJE

Aby uniknąć nadmiernego zużycia ważne jest, aby tuleje łożyskowe stykały się z powierzchniami sworzni. Tuleje te będą zapewniały najlepsze działanie razem z oryginalnymi sworzniami obrotowymi.



NR POZ.	OPIS POZ.	ØD	Ød	L	UWAGA
5018513	Tuleja	44	40	20	Wykorzystywane dla ładowaczy czołowych osprzętu
5018514	Tuleja	39	35	20	Wykorzystywane dla ładowaczy czołowych osprzętu
5018515	Tuleja	34	30	20	Wykorzystywane dla ładowaczy czołowych osprzętu
5018517	Tuleja	39	35	30	Wykorzystywane dla ładowaczy czołowych osprzętu
5018904	Tuleja	44	40	30	Wykorzystywane dla ładowaczy czołowych osprzętu
60004007	Tuleja	50	45	30	Wykorzystywane dla ładowaczy czołowych osprzętu

SWORZNIE DO BLOKOWANIA



	NR POZ.	OPIS POZ.	ØD	L TOT	TYP	QUICKE DIMENSION, SERIA TRIMA PLUS	VERSA X, SERIA 200
	5219044	Sworzeń zabezpieczający	20	154	(8) Euro	●	
	5219125	Sworzeń zabezpieczający	20	215	(8+5) Euro/SMS	●	
	5219330	Sworzeń zabezpieczający	20	226	(8+3) Euro/Type 3	●	
	5219075	Sworzeń zabezpieczający	50	315	(9) Big BM	●	
	5219230	Sworzeń zabezpieczający	30	295	(6) Valtra L	●	
	5219231	Sworzeń zabezpieczający	30	295	(6) Valtra R	●	
	5220381	Sworzeń zabezpieczający	28	213	(8+2) Euro/MX	●	
	5220658	Sworzeń zabezpieczający	20	252	(8+4) Euro/FX	●	
	5220564	Sworzeń zabezpieczający	35	152	(8+7) Euro/Alo HD	●	
	5221594-*	Sworzeń zabezpieczający	N/A	N/A	(8) Euro		●
	5221443-*	Sworzeń zabezpieczający	N/A	N/A	(8+5) Euro/SMS		●

*Sworzeń 1, jest czarny, 7, jest szary. Inne kolory są opcjonalne.

SERWIS I OBSŁUGA

Konserwacja zapobiegawcza, taka jak wymiana tulejek łożyskowych, będzie redukowała luzy, powodujące hałas i utrudniające dokładną pracę. Zabezpiecza ona również sworznie i wydłuża trwałość ładowaczy na długie okresy.



Zestawy tulei oraz sworzni serii Quicke Dimension i Trima Plus:

NR POZ.	OPIS POZ.	PASUJE DO: Quicke	TRIMA
5018911	Zestaw tulei łożyskowych	Q20 - Q50, Q21 - Q51	+1.0 - +4.0, T+1.1 - +4.1
5018912	Zestaw tulei łożyskowych	Q60, Q61	+5.0, +5.1
5018913	Zestaw tulei łożyskowych	Q25 - Q55, Q26 - Q58	+1.0P - +4.0P, +1.1P - +4.3P
5018914	Zestaw tulei łożyskowych	Q65 - Q85, Q66 - Q98	+5.0P - +8.0P, +5.1P - +8.3P
60021062	Zestaw sworzni	Q20 - Q50, Q21 - Q51	+1.0 - +4.0, T+1.1 - +4.1
60021064*	Zestaw sworzni	Q60, Q61	+5.0, +5.1
60021065	Zestaw sworzni	Q25 - Q55, Q26 - Q58	+1.0P - +4.0P, +1.1P - +4.3P
60021066*	Zestaw sworzni	Q65, Q66 - Q68	+5.0P, +5.1P - +5.3P
60022287*	Zestaw sworzni	Q75 - Q85, Q76 - Q98	+6.0P - +8.0P, +6.1P - +8.3P

* Sworznie nie pasują gdy jest zamocowana ramka euro/sms.

Zestawy tulei oraz sworzni dla serii 300, 400, 500, 600, 700, 900

NR POZ.	OPIS POZ.	PASUJE DO:
4500012	Zestaw tulei łożyskowych	Q710-Q760US, Q435-Q445US, Q310-Q320, Q340-Q350
4500013	Zestaw tulei łożyskowych	Q755UM, Q770US
4500014	Zestaw tulei łożyskowych	Q770UM
4500015	Zestaw tulei łożyskowych	Q910-Q950US, Q950UM, Q1050DM, Q510-Q560US, Q560UM, Q580US, Q580UM, Q690US, Q690UM, Q695US, Q695UM, Q415-Q450US
4500016	Zestaw tulei łożyskowych	Q960-Q970US, Q960-Q970UM, 1060DM, 1070DM
4500017	Zestaw tulei łożyskowych	Q980-Q985US, Q980-Q905UM, 1080DM, 1085DM
4500018	Zestaw sworzni z tulejami	Q990
4500050	Zestaw sworzni z tulejami	Q710US, Q720US, Q730US, Q740US, Q750US, Q760US, Q435-Q445US, Q310-Q320, Q340-Q350
4500051	Zestaw sworzni z tulejami	Q960UM, Q970UM
4500052	Zestaw sworzni z tulejami	Q910US, Q920US, Q930US, Q940US, Q950US, Q950UM, Q610-Q670US, Q510-Q560US, Q560UM
4500053	Zestaw sworzni z tulejami	Q980UM, Q985UM

Zestaw naprawczy WEO:

Osprzęt ten powinno się wykorzystywać do napraw przewodów elastycznych ze złączkami WEO.

NR POZ.	OPIS POZ.	PASUJE DO:
4500379	WEO 1/4"-1/4" Hose	Quicke Dimension and Trima Plus Series
4500380	WEO 3/8"-3/8" Hose	Quicke Dimension and Trima Plus Series
4500381	WEO 1/2"-1/2" Hose	Quicke Dimension and Trima Plus Series
4500382	WEO 1/2"-3/8" Hose	Quicke Dimension and Trima Plus Series



KOMPLETNE ZESTAWY NAPRAWCZE DLA QUICKE DIMENSION ORAZ TRIMA PLUS:

Zestaw serwisowy zawiera kompletne zestawy sworzni i tulei do renowacji wszystkich punktów obrotu na ładowaczu czołowym. Dodatkowo zestaw części do renowacji systemu amortyzacji ładunku – SoftDrive. Wymieniając części na czas unikasz dalszych uszkodzeń ładowacza.



NR POZ.	OPIS POZ.	PASUJE DO: Quicke	TRIMA
4501078	Zestaw naprawczy	Q25-Q45	1.0P-3.0P
4501079	Zestaw naprawczy	Q55	4.0P
4501080	Zestaw naprawczy	Q65	5.0P
4501081	Zestaw naprawczy	Q75-Q85	6.0P-7.0P
4501082	Zestaw naprawczy	Q26-Q49	1.1P-3.4P
4501083	Zestaw naprawczy	Q56-Q58	4.1P-4.3P
4501084	Zestaw naprawczy	Q66-Q68	5.1P-5.3P
4501085	Zestaw naprawczy	Q76-Q88	6.1P-7.3P

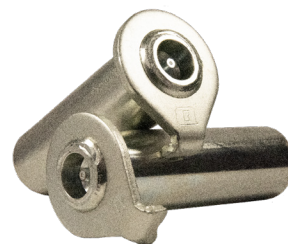
ZESTAW SWORZNI I TULEJI DLA SERII Q

NR POZ.	OPIS POZ.	PASUJE DO: Quicke	TRIMA
60039591	Bussningssats	Q3-Q5	-
60039595	Bussningssats	Q6	-
60039629	Bussningssats	Q3S-Q5L	Q3S-Q5L
60039645	Bussningssats	Q6S-Q8M	Q6S-Q8M
60039680*	Tappsats	Q3-Q5	-
60039681*	Tappsats	Q6	-
60039647*	Tappsats	Q3S-Q5L	Q3S-Q5L
60039572*	Tappsats	Q6S-Q8M	Q6S-Q8M

*Kompletny zestaw, łącznie ze sworzniami i tulejami do ramki roboczej:

60039686 Euro, Euro/SMS

60021067 Euro/Alo Typ3, Euro/MX, Euro/Valtra Euro/Faucheux, Big BM



ZESTAW SWORZNI I TULEJI DLA SERII X

NR POZ.	OPIS POZ.	PASUJE DO: Quicke	TRIMA
60039500	Sworznie + tuleje	X3-X5, X31-X51	X31-X51
60039507	Sworznie + tuleje	X3S-X5S, X36-X56	X36-X56

OSŁONY SWORZNI DLA QD, TRIMA PLUS, SERIA X, SERIA Q

NR POZ.	OPIS POZ.	PASUJE DO: Quicke	TRIMA
60028768	Oslony sworznia	Q20-Q40, Q50, Q60, Q21-Q41, Q51, Q61, X21-X51, X1-X5	+1.0-+5.0, +1.1-+5.1, X21-X51
60028770	Oslony sworznia	Q26-Q76, Q38-Q98, X26-X56, X1S-X5S	+1.0P-+5.0P, +1.1P-+8.3P, X16-X56
60028771	Oslony sworznia	Q3-Q5, Q3S-Q8M	Q3S-Q8M



WALIZKA SERWISOWA

Maszyny oczekujące na części nie są wydajne. Dlatego wymyśliśmy walizkę serwisową do ładowaczy. Rozwiązanie, które można układać w stosy i jest mobilne, pomyśl o tym jak o apteczce serwisowej. Zaopatrzony w duży wybór głównych części potrzebnych do szybkich napraw lub konserwacji na miejscu.

NR POZ.	OPIS POZ.	SPECYFIKACJA
60046639*	Walizka serwisowa Basic (DE)	Zawiera moduły części do ładowacza czołowego, Ergodrive LCS, zestaw hydrauliczny, Dodatkowe części oraz pełną dok. tech.
60046640*	Walizka serwisowa Basic (EN)	Zawiera moduły części do ładowacza czołowego, Ergodrive LCS, zestaw hydrauliczny, Dodatkowe części oraz pełną dok. tech.
60046641*	Walizka serwisowa Basic (SE)	Zawiera moduły części do ładowacza czołowego, Ergodrive LCS, zestaw hydrauliczny, Dodatkowe części oraz pełną dok. tech.
60046642*	Walizka serwisowa Basic (FR)	Zawiera moduły części do ładowacza czołowego, Ergodrive LCS, zestaw hydrauliczny, Dodatkowe części oraz pełną dok. tech.
60045023	Dodatkowe części	Specyficzne części do ładowaczy serii Q, oraz miejsce na wybrane części.
60045026	Części do ładowaczy	Zestaw zawiera zawory, suwaki, uszczelnienia, złącza WEO, czujniki, osłony i swornie.
60045027	Ergodrive LCS	Zestaw części przeznaczonych do mechanicznego układu sterowania LCS: suwaki, dźwignia ręczna, przełączniki i zestawy uszczelnień.
60045028	Złącza hydrauliczne	Zestaw montowany na ładowaczu złączy, dźwignia MC4, zestaw uszczelnień.
60045030	Electrodrive QS	Części potrzebne do serwisu Electrodrive i Easydrive LCS. Elementy takie jak joystick, ECU, rozdzielacz, uszczelniacze.
60045034	Q-companion	W zestawie: Wyświetlacz, ECU, czujniki.
60045035	Elektryczne akcesoria	Wszystkie złącza potrzebne do ładowacza zebrane w jednej walizce.
60045036	Ergodrive & CDC	Zestaw elementów do obsługi pierwszej generacji systemów sterowania.
60045037	Akcesoria dla osprzętu Quicke	Zestaw zawiera złącza hydrauliczne do osprzętu, mocowania haków, węże hydrauliki.
60045038	Wózek	Potrzebny aby wygodnie przemieszczać kilka modułów jednocześnie.



* Możesz wybrać: zaopatrzyć się dedykowane walizki lub tylko w same pojedyncze moduły walizek!

60045038 Podstawa z kołami

60045028 Złącza hydrauliczne





5M

Quicke

TANOS

Electric Components
Quicke

Electric Components
Quicke

TANOS

Ergodrive LCS
Quicke

Ergodrive LCS
Quicke

TANOS

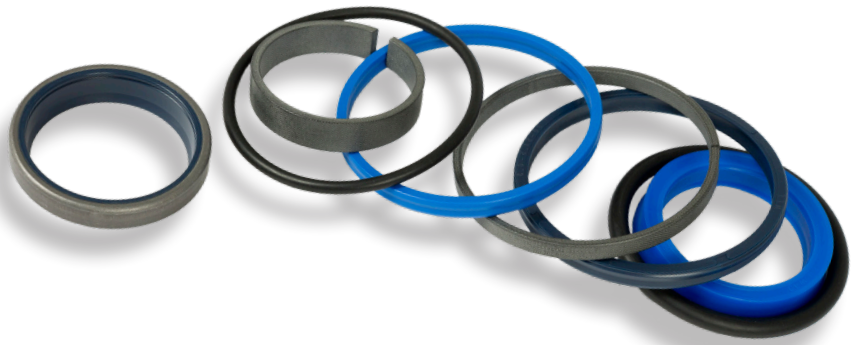
Hydraulic Couplings
Quicke

Hydraulic Couplings
Quicke

TANOS

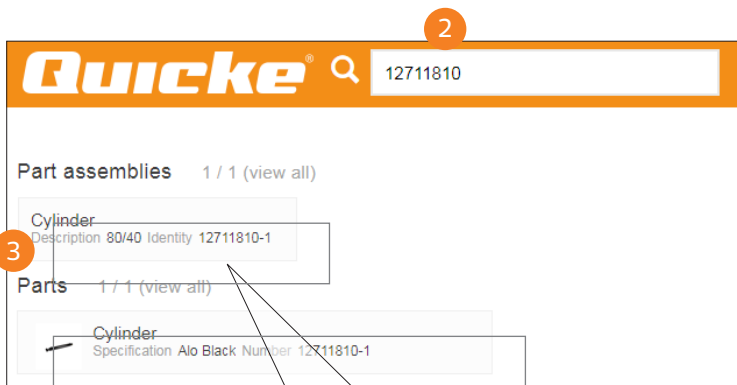
Loader
Quicke

Loader
Quicke



USZCZELNIACZE DO SIŁOWNIKÓW

1. Aby zlokalizować właściwy zestaw uszczelniający do siłownika, przejdź na stronę www.quicke.nu/parts i wykonaj następujące kroki.
2. Znajdź numer siłownika, Numer artykułu można znaleźć na korpusie siłownika.
3. Wpisz numer części w wyszukiwarce.
4. Kliknij pole poniżej „Zestawy części”. Siłownik jest pokazany w przekroju z listą połączonych części. Pozycja numer 8 pokazuje zestaw uszczelniający ten siłownik.



Cylinder ▾

> Used in

Filter

Id	Quantity	Number	Name
1	1	12708011	Bearing
2	1	12708012	Piston
3	1	5016620	Retaining ring
4	1	5016667	Retaining ring
5	1	12711823	Piston rod cpl.
6	2	5018515	• Bushing
7	2	5018515	Bushing
8	1	5033706	Seal kit
9	1		• O-ring
10	1		• Guide ring
11	1		• Guide ring
12	1		• Wiper
13	1		• Piston seal
14	1		• Seal
15	1		• Cover seal

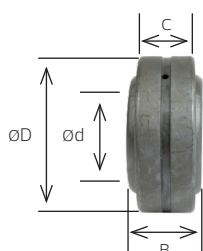
QUICK COUPLINGS

Jeżeli znajdziecie Państwo w katalogu potrzebne części zamiennie, prosimy odwiedzić naszą przeglądarkę części zamiennych na naszych stronach głównych internetowych www.quicke.nu lub www.trima.nu.

	NR POZ.	OPIS POZ.	UWAGA
	5044949	Szybkosprzęg MC4	MC4 Jeżeli macie Państwo szybkozłączki indywidualne 5044976 i chcecie zmienić na złączki MC4 musicie zamówić zestaw nr 5220530
	5044968	Szybkozłączka Mc4/Mc2	Pasuje do 5044949
	5044127	Szybkozłączka 1/2(F)	ISO A 1/2"
	5044130	Pokrywa przeciwkurzowa dla złączki żeńskiej 1/2	Pasuje do 5044127
	5044976	Szybkozłączka 3/8 z czołem płaskim żeńska	Czołowa część płaska wprowadzona w LCS
	4500294 (zastępuje 5044956)	Szybkozłączka 3/8 z czołem płaskim żeńska	W zaworze ładowacza (LCS)
	4500293 (zastępuje 5040100)	Zestaw uszczelek (Dla jednego złącza)	Pasuje do 5044956
	9031324	Adapter wtykowy 3/8	Zawór o zwartej budowie
	9031325	Adapter wtykowy 1/2"	Zawór o zwartej budowie
	5044131	Szybkozłączka R 1/2	W zaworze ładowacza (LCS)
	5044128	Szybkozłączka 1/2(męska)	Zestawy wężykowe
	5044915	Szybkozłączka 1/2 męska	1/2" dla funkcji 3. i 4.
	5044940	Szybkozłączka 3/8 męska	3/8" dla funkcji 3. i 4.

ZŁĄCZA

Łożyska wykorzystywane w starej serii Trima.

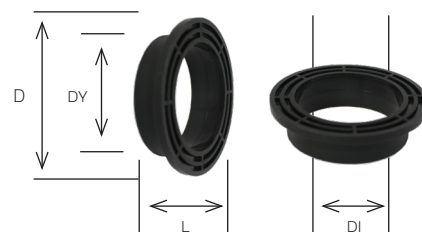


NR POZ.	OPIS POZ.	D	d	B	C	PASUJE DO
20732000	Łożysko	62	40	28	22	Stara seria Trima
20732001	Łożysko	42	25	20	16	Stara seria Trima
20732007	Łożysko	62	35	35	22	Stara seria Trima
20732116	Łożysko	47	30	22	18	Stara seria Trima
5018901	Łożysko	55	35	25	20	Zast. 20732003

OSŁONY

Elementy wykorzystywane w starej serii Trima.

NR POZ.	OPIS POZ.	DI	DY	D	L	UWAGA
20525044	Pierścień dystansowy	47	55	60	18	Stara seria Trima
20525045	Pierścień dystansowy	47	55	60	23	Stara seria Trima



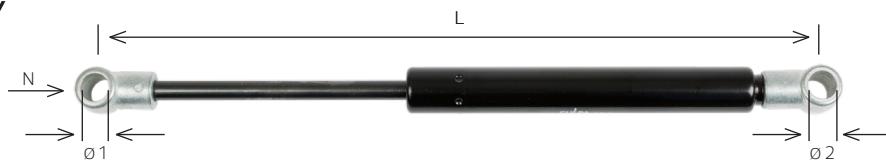
UCHWYTY

Uchwyty wskaźnika poziomego osprzętu. Cztery wersje w zależności od rozmiaru siłownika.

NR POZ.	OPIS POZ.	Ø (MM)
5215208	Zestaw uchwytu wskaźnika dźwigni	60, 70, 80, 85
5215209	Zestaw uchwytu wskaźnika dźwigni	70, 80, 90, 95
5215210	Zestaw uchwytu wskaźnika dźwigni	90, 100, 110
5221188	Zestaw uchwytu wskaźnika dźwigni	65, 75, 85, 90



AMORTYZATORY



Siłownik gazowy dla urządzeń podtrzymujących narzędzia.

NR POZ.	OPIS POZ.	L maks.	L min.	N	Ø1	Ø2
5020621	Siłowniki gazowe	485	285	300	12	12
5020624	Siłowniki gazowe	485	285	200	12	12
5020626	Siłowniki gazowe	270	173	200	11	11
5020627	Siłowniki gazowe	385	260	200	11	11
5020628	Siłowniki gazowe	282	185	200	10,2	10,2



OSŁONY PLASTIKOWE

Plastikowe osłony dla Quicke Dimension oraz Trima Plus.

NR POZ.	OPIS POZYCJI	QUICKE	TRIMA
5215191	Ośłona belki, rozmiar 1	2x-4x	1x-3.x
5215192	Ośłona belki, rozmiar 2	5x-6x	4.x-5.x
5215193	Ośłona belki, rozmiar 3	7x-9x	6.x-8.x
11135040	Ośłona belki Quicke	●	
11135055	Ośłona belki Trima		●
5220601	Ośłona wężu - prawa	US, DS and DM	US, DS and DM
5220603	Ośłona wężu - prawa	US, DS and DM	US, DS and DM
5215063	Ośłona wężu - Lewa	DL and DXL	DL and DXL
5215064	Ośłona wężu - prawa	DL and DXL	DL and DXL
5215021	Ośłona zaworu	Wszystkie modele	Wszystkie modele
11135041	Ośłona zaworu Quicke	●	
11135056	Ośłona zaworu Trima		●
5215121-1	Ośłona sworznia	Wszystkie modele	Wszystkie modele



Osłony wężu



Ośłona zaworu



Ośłona belki Trima

Ośłona belki Quicke

OSŁONY PLASTIKOWE

Osłony plastikowe dla ładowaczy Quicke oraz Trima serii Q

NR POZ.	OPIS POZYCJI	QUICKE	TRIMA
60038006*	Ośłona belki strona prawa	Seria Q od 3-5	Seria Q od 3-5
60038007*	Ośłona belki strona lewa	Seria Q od 3-5	Seria Q od 3-5
60038008*	Ośłona belki strona prawa	Seria Q od 6-8	Seria Q od 6-8
60038009*	Ośłona belki strona lewa	Seria Q od 6-8	Seria Q od 6-8
60104335	Ośłona strony prawej	DM	DM
60104343	Ośłona strony lewej	DM	DM
60023103	Ośłona strony prawej	DL	DL
60023102	Ośłona strony lewej	DL	DL
60011240	Ośłona strony prawej	DXL	DXL
60011241	Ośłona strony lewej	DXL	DXL
60104341	Ośłona zaworu	Wszystkie modele	Wszystkie modele
60016662	Ośłona zaworu Quicke	●	
60107928	Ośłona zaworu Trima		●
60008692	Ośłona sworznia A	Wszystkie modele	Wszystkie modele
60107382	Ośłona sworznia B	Wszystkie modele	Wszystkie modele
60019418	Plastikowa osłona wężu - wyjściowa	Wszystkie modele	Wszystkie modele
60019419	Plastikowa osłona wężu - wyjściowa	Wszystkie modele	Wszystkie modele

Tłumaczenie:

60038006 zamieniony na 60107456
 60038007 zamieniony na 60107457
 60038008 zamieniony na 60107458
 60038009 zamieniony na 60107459



Ośłona belki strona prawa

Ośłona belki strona lewa



Ośłona strony prawej

Ośłona strony lewej



Ośłona zaworu



Ośłona sworznia

A

B

SZAFKA Z CZĘŚCIAMI

W przypadku poszukiwania innych części do ładowaczy quicke, prosimy o kontakt ze sprzedawcą.



ZABEZPIECZ SWÓJ ŁADOWACZ
I OSPRZĘT NA LATA

AKUMULATORY AMORTYZACJI

W celu zapewnienia optymalnych osiągnięć i komfortu akumulatory muszą być wymieniane, gdy ciśnienie wstępnego naładowania spadnie z powodu ubytków gazu, albo uszkodzenia powstałego wskutek innej przyczyny

NR POZ.	OPIS POZ.	USTAWIENIE WSTĘPNEGO NAŁADOWANIA (BAR)	OBJĘTOŚĆ (LITRY)
5033773	Akumulator 0,5l -15bar R1/2"	22	0,5
5034102*	Akumulator 0,5l - 22bar R1/2"	15	0,5
5045140	Akumulator LCS 0,5l -15bar	20	0,5
5045141	Akumulator 0,5l - 20bar R1/2"	20	1,0
60011611	Akumulator 1,0l - 20bar R1/2"	28	0,5
60044880	Akumulator 1,0l - 28bar	28	1,0
5013853	Podkładka uszczelniająca Gbr 1/2		
5215011**	Wspornik akumulatora, rozmiar 1 (S)		
5215012**	Wspornik akumulatora, rozmiar 2 (M)		
5215013**	Wspornik akumulatora, rozmiar 3 (L)		



*Zamieniony na

**Wspornik z plastiku posiada 3 różne rozmiary w zależności od średnicy rury poprzecznej przy ładowaczu.

FARBY



Farby naprawcze w różnych kolorach firmowych. Spray i puszkę 1l



KOLOR	NR POZYCJI	NR FARB	SPRAY	PUSZKA
■ Tekstura szara	4500107	-7	●	●
	4500115	-7		●
Uwaga: Seria QD oraz Valtra				
■ Alo czarny	4500314	-1	●	●
	4500315	-1		●
Uwaga: Obudowy pomocnicze Trima i narzędzia -2013				
■ Alo 2013 czarny	4500895	-17	●	●
■ Tekstura	4500893	-17		●
Uwaga: Narzędzie 2013-				
■ Srebrny 2006	4500204	-10	●	
	4500203	-10		
Uwaga: Srebrny drążek P				
■ Alo Terakota	4500988	-27	●	●
	4500989	-27		●
■ Alo ochra	4500990	-28	●	●
	4500991	-28		●
■ Orange	4500305	-22	●	●
	4500306	-22		●

Kolor dostępny dla oston oraz lemieszki dodatkowych po 2017

● 0,3L Spray ● 0,4L Spray 1L Puszka

KOLOR	NR POZYCJI	NR FARB	SPRAY	PUSZKA
■ MF czerwony	4500110	-2	●	●
	4500120	-2		●
Uwaga: Zastąpiony od numeru 7281677 (-2009)				
	4500462	-19	●	
	4500461	-19		●
Uwaga: Zastąpiony od numeru 7281677 (2009-)				
■ Żółty Challenger	4500111	-4	●	●
	4500122	-4		●
■ Czerwony McCormick	4500112	-6	●	●
	4500118	-6		●
■ Pomarańczowy Kubota	4500113	-3	●	●
	4500119	-3		●
■ Fendt Zielony	4500114	-5	●	●
	4500121	-5		●
■ Pomarańczowy AGCO	4500234	-16	●	●
	4500316	-16		●

KOLOR	NR POZYCJI	NR FARB	SPRAY	PUSZKA
■ Szary AGCO/MF	4500902	-18	●	●
Uwaga: Obudowy pomocnicze i zawory				
■ Nowy niebieski NH	4500235	-11	●	●
	4500317	-11		●
■ Czerwony Case IH	4500236	-13	●	●
	4500318	-13		●
■ Zielony John Deere	4500435	-12	●	●
	4500434	-12		●
■ Czerwony Zetor	4500900	-25	●	●
	4500901	-25		●
■ Zielony Deutz	60005864	-15	●	●
	60006275	-15		●
■ Czarno-szary Quicke	5046006	-8	●	●
	4046105	-8		●
Uwaga: Seria 700/900				

KŁY DO OSPRZĘTU

Z wyborem naszych zębów wideł gwarantujemy, iż zęby wideł będą pasowały idealnie do narzędzia. Wszystkie zęby wideł będą mieć optymalną wytrzymałość i odporność na zużycie.



- WYTRZYMAŁE
- DOPASOWANE
- OPTYMALNA WIELKOŚĆ

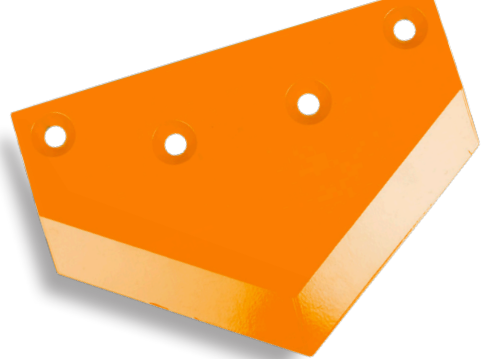
	NR POZ.	OPIS POZ.	DŁU-GOŚĆ	GWINT	PASUJE DO
	5068114-17 Zastępuje 5068003-17	Ząb stożkowy wideł 2, prosty	820	M30x2	Bale Fork, Bale Fork Mk 1, Silocut SE, Silocut SG, Silocut, Silocut MG
	5068120-17 Zastępuje 5068004-17	Ząb stożkowy wideł 2, prosty	1240	M30x2	Bale Fork, Bale Fork Mk 1, Square Bale Fork, Bale Spike, Flexibal, Silopush, Silopush HX, Manure Fork XL
	5068006-17	Ząb stożkowy wideł 1, prosty	680	M20x1,5	Multi Bale, Silograb MK2
	5068010-17	Ząb stożkowy wideł 2, prosty	985	M30x2	Multi Bale, Universal Fork, Silopush, Silograb XL, Silocut XL
	5068015-1	Ząb stożkowy wideł 1, wygięty kątowo	820	M24x2	Silocut, Silocut MG
	5068017	Ząb stożkowy wideł, prosty	940	M22x1,5	DB 4000
	5068018	Ząb stożkowy wideł 1, prosty	680	-	Multibenne MB
	5068109-17 Zastępuje 5068101-17	Ząb stożkowy wideł 1, wygięty łukowo	810	M20x1,5	RSB 1200, Bale Spike, Manure Fork, Silograb, Silograb (-2010)
	5068112-17 Zastępuje 5068102-17	Ząb stożkowy wideł 3, prosty	680	M20x1,5	Multibenne, Silograb, Silograb (-2010), Multigrab, Silograb MK2 (zastępuje ząb wideł 5068008**)
	5068117-17 Zastępuje 5068107-17	Ząb stożkowy wideł, wygięty łukowo	820	M33x2	Silocut SG
	1220103	Pinne, böjd	460	-	DB 2115, DB 2050, DB 2160, DB 2120, DB 3250




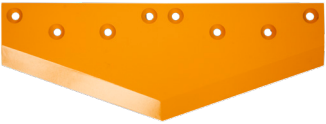





SWORZNIE DO WIDEŁ





Ostre noże są kluczem do wysokiej wydajności podczas pracy z kisonką. Mając czyste cięcia, zapobiega ono przed zasysaniem powietrza i generowaniem ciepła, istotnym dla jakości pasz, podczas gdy zużywa się mniej kisonki przez redukcję odpadów. To dlatego obecnie Ālö wprowadza hartowaną śrubę na nożach, która



				
NR POZ. 11262627	11262628	11262629	60014466	5050610
OPIS POZ. Lewy nóż narożny	Prawy nóż narożny	Nóż środkowy	Silocut SG 175	Śruba Mf6s 12x20 8.8
OPIS POZ. Silocut SG (2014-08 -)	Silocut SG (2014-08 -)	Silocut SG (2014-08 -)	14k11	Silocut SG (2014-08 -)

Uwaga! W celu uzyskania noży na wymianę dla poprzednich modeli Silocut, należy odwiedzić naszą przeglądarkę części zamiennych na naszych stronach głównych www.quicke.nu lub www.trima.nu.

SWORZNIE ZABEZPIEZAJĄCE WIDŁY DO PALET

			
NR POZ. 11262357	NR POZ. 11260629		
OPIS POZ. Sworzeń zabezpieczający	OPIS POZ. Zestaw blokowany sprężyną dla widły do palet		
		UWAGA	
			Zastępuje cztery pozycje 841132, 1101017, 501303 i 5016106 za pomocą pozycji 11260629

HAKI OSPRZĘTU Euro, Typ 3 i SMS

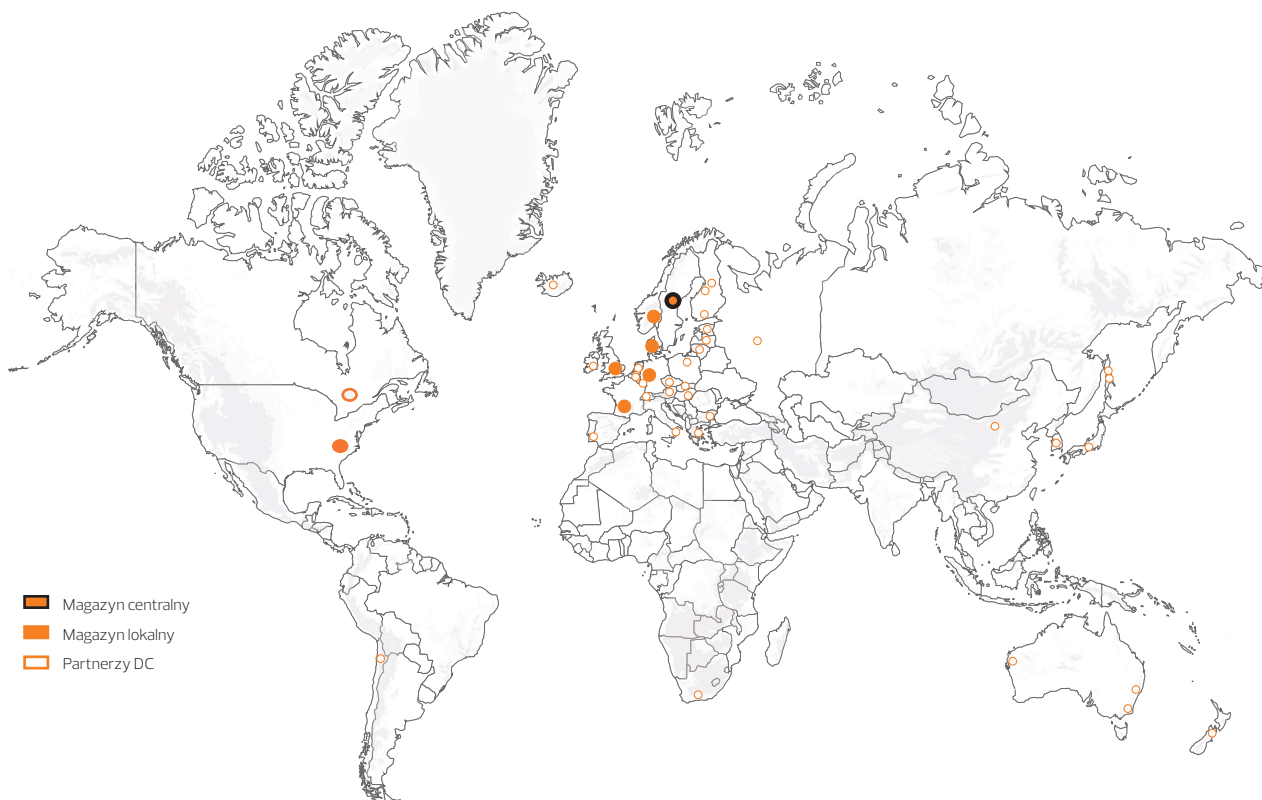
			
NR POZ. 10830555Q	NR POZ. 10830105	NR POZ. 10830440	NR POZ. 830567
OPIS POZ. Euro	OPIS POZ. Alo typ 3	OPIS POZ. SMS (5)	OPIS POZ. Euro

CYLINDER STOP

NR POZ. 4500930	OPIS POZ. Zabezpieczenie serwisowe siłownika
------------------------	---



CZĘŚCI ORYGINALNE ALO



NAJWYŻSZA JAKOŚĆ

Oryginalne części są wytwarzane przez te same osoby które zaprojektowały i wykonały twoje urządzenie, dlatego wyroby gwarantują najwyższą jakość oraz dopasowanie. Starannie wykonane części zmniejszają ryzyko pojawienia się nagłych uszkodzeń uniemożliwiających wykonanie pracy.

OSZCZĘDNOŚCI

Wybierając oryginalne części Alo, zyskujesz najwyższą jakość. Unikasz nieprzewidzianych przestoju, dzięki czemu twoja praca jest bardziej efektywna. Stosując oryginalne części interwały między wymianami są dłuższe dzięki czemu oszczędzasz czas i pieniądze.

SZYBKI KONTAKT

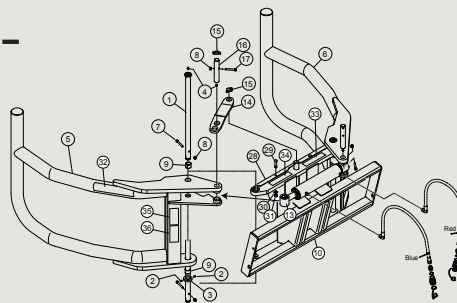
Aby zapewnić wysoką jakość obsługi, mamy kilka magazynów na części zamienne i dobrze rozwiniętą sieć dystrybucyjną na całym świecie.

Więcej informacji można znaleźć na stronie www.quicke.nu | www.trima.nu

BEZ WZGLĘDU NA TO, JAK DALEKO JESTEŚ – CZĘŚCI SĄ ZAWSZE W TWOIM POBLIŻU

Części zamienne są dostępne dla wszystkich istotnych części maszyny. Zawsze blisko. Nasza wiodąca na świecie sieć dystrybucji gwarantuje bliskość do Ciebie bez względu na to, gdzie jesteś.

Wszystko, co musisz zrobić, to skontaktować się z lokalnym dealerem.



Original Parts by Alo

Original Parts by Alo



Version August 2020



Niektóre produkty nie są dostępne na wszystkich rynkach. Praca z ładowaczami czołowymi i odpowiednim osprzętem towarzyszącym może być niebezpieczna. W razie nieprawidłowego wykonywania robót, można odnieść poważne obrażenia ciała i spowodować straty materiałów. Zwracajcie uwagę na swoje otoczenie, wykazujcie się zdrowym rozsądkiem i postępujcie zgodnie z przepisami i wymogami prawa krajowego. Należy zawsze dokładnie zapoznać się z podręcznikiem dostarczonej instrukcji obsługi. Należy stosować jedynie oryginalne części zamienne oraz akcesoria. Asortyment produktów Alo's jest ciągle udoskonalany. Zastrzegamy sobie prawo do wprowadzania w dowolnej chwili zmian specyfikacji, cen oraz wersji bez żadnych zobowiązań do naszych części. ©, ™ Znaki towarowe Alo AB.